

## XVR-301-08H



### Kiemelt tulajdonságok

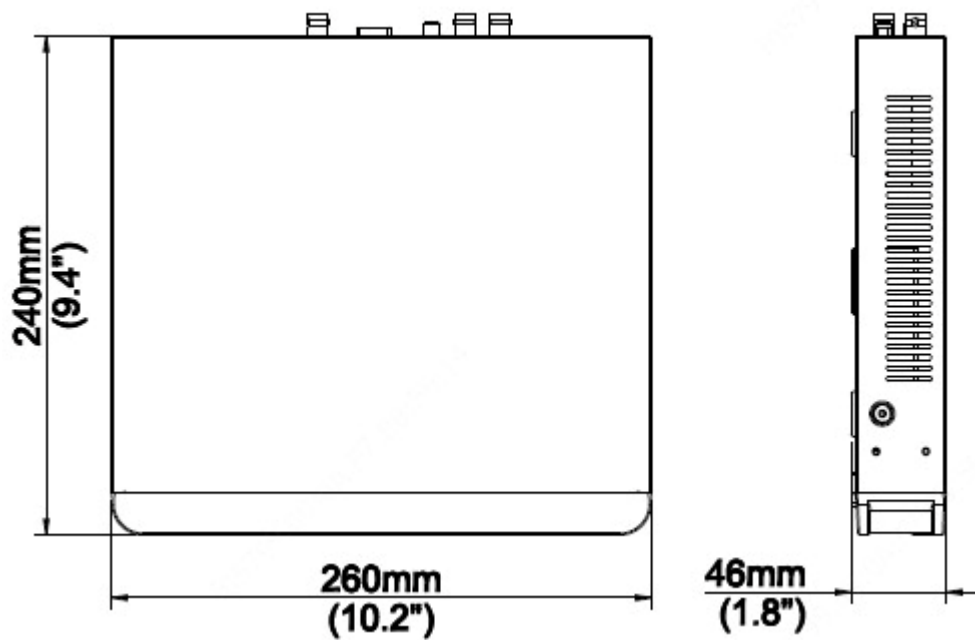
- H.265/H.264 tömörítés
- Audió jelátvitel koax kábelon keresztül
- 8 db BNC bemenet
- Csatlakoztatott AHD / TVI / CVI / CVBS kamerák automatikus felismerése
- További 4 darab IP kamera csatlakoztatható
- Bejövő sávszélesség: 56 Mbps, Kimenő sávszélesség: 64 Mbps
- Bármelyik koaxiális csatorna egyenként átkapcsolható IP-re
- 3rd party IP kamerák kezelése ONVIF protokollon keresztül
- HDMI és VGA kimenet, max. Full HD (1920x1080) felbontás
- Max. 8 MP-es rögzítési felbontás
- Pontos visszakeresés, azonnali visszajátszás
- 1 SATA HDD, akár 10 TB-os merevlemez kezelése
- P2P, UPnP, NTP, DHCP, PPPoE protokollok támogatása
- Mobil kliens távoli eléréshez

## Tulajdonságok

Modell	XVR-301-08H
<b>Videó/Audió bemenet</b>	
Analóg videó bemenet	8 db, BCN
IP csatorna	4 db (csak IP módban 12 db, max. 8 MP/kamera)
Támogatott videójel típusok	<b>AHD:</b> 8 MP@15 fps (1-2. csatornán), 5 MP@20 fps, 4 MP@30 fps, 3 MP@30 fps (1-2. csatornán), 1080P@30 fps, 720P@60 fps <b>TVI:</b> 8 MP@15 fps (1-2. csatornán), 5 MP@20 fps, 4 MP@30 fps, 3 MP@20 fps (1-2. csatornán), 1080P@30 fps, 720P@60 fps <b>CVI:</b> 8 MP@15 fps (1-2. csatornán), 5 MP@20 fps, 4 MP@30 fps, 1080P@30 fps, 720P@30 fps <b>CVBS:</b> D1 (704x576)
Audió bemenet	1 db RCA (1-8 csatornához rendelhető), 1 db koax (kizárólag az 1. csatornán)
Kétirányú audió	1 cs., RCA
<b>Hálózat</b>	
Bejövő sávszélesség	56 Mbps
Kimenő sávszélesség	64 Mbps
Távoli felhasználók	128 db
Protokoll	TCP/IP, P2P, UPnP, NTP, DHCP, PPPoE
<b>Videó/Audió kimenet</b>	
CVBS kimenet	1 db, BNC
HDMI/VGA kimenet	1920x1080p/60Hz, 1920x1080p/50Hz, 1600x1200/60Hz, 1280x1024/60Hz, 1280x720/60Hz, 1024x768/60Hz
Audió kimenet	1 db, RCA
Szinkronizált visszajátzás	8 cs.
<b>Dekódolás</b>	
Tömörítés	H.265/H.264
Rögzítési felbontás	<b>Fő stream:</b> 8 MP lite@8 fps (1-2. csatornán) / 5 MP lite@12 fps/4 MP lite@15 fps/3 MP@15fps (1-2. csatornán) /1080p@15 fps/720p@30 fps <b>AI stream:</b> D1@30 fps
<b>Merevlemez</b>	
SATA	1 db SATA
Méret	max. 10 TB
<b>Smart</b>	
VCA funkció analóg csatornákon	1-2. analóg csatornán, 4 vonal vagy 8 terület
VCA keresés	Vonalátlépés, Behatolás
<b>Merevlemez</b>	
SATA	1 db SATA
Méret	max. 10 TB
<b>Csatlakozás</b>	
Hálózat	1 x RJ-45 10M/100M, adaptív
USB	Hátsó panelen: 2 x USB2.0
Soror port	1 x RS-485
<b>Általános</b>	
Tápellátás	12 V DC

Teljesítmény felvétel (HDD nélkül)	≤ 8 W
Működési hőmérséklet	-10 °C ~ + 55 °C
Működési páratartalom	10% ~ 90%
Méret	46 × 260 × 240 mm
Súly (HDD nélkül)	≤ 1,11 kg

## Méret



## Hátsó nézet

