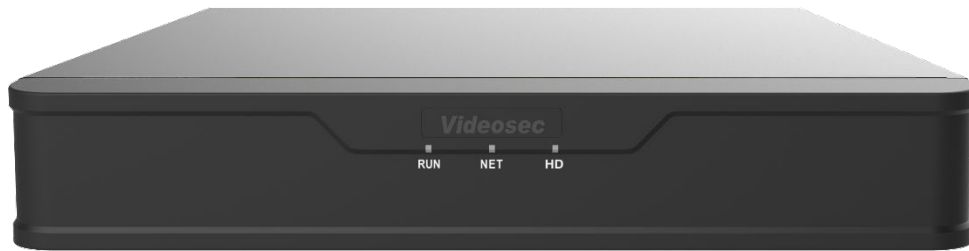


## XVR-301-04Q+2/08Q+4



### Kiemelt tulajdonságok

- H.265/H.264 tömörítés
- Audió jelátvitel coax kábelén keresztül
- Csatlakoztatott AHD / TVI / CVI / CVBS kamerák automatikus felismerése
- 4/8 db BNC bemenet
- Max. 8 MP-es rögzítési felbontás
- További 2 / 4 darab IP kamera csatlakoztatható
- Bejövő sávszélesség: 40/48 vagy 40/56 Mbps, Kimenő sávszélesség: 48/64 Mbps
- HDMI és VGA kimenet, HDMI max. 4K (3840 x 2160)
- Bármelyik koaxiális csatorna egyenként átkapcsolható IP-re
- 3rd party IP kamerák kezelése ONVIF és RTSP protokollon keresztül
- 1 SATA HDD, akár 8 TB-os merevlemez kezelése
- P2P, UPnP, NTP, DHCP, PPPoE protokollok támogatása
- Mobil kliens távoli eléréshez

### Tulajdonságok

Modell	XVR-301-04Q+2	XVR-301-08Q+4
Videó/Audió bemenet		
Analóg videó bemenet	4 db, BNC	8 db, BNC
IP csatorna	2 db (csak IP módban 6 db, max. 4 MP/kamera)	4 db (csak IP módban 12db, max. 4K/kamera)
Támogatott videójel típusok	<b>AHD:</b> 8 MP@15 fps 5 MP@20 fps 4 MP@30 fps 1080P@30 fps 720P@30 fps <b>TVI:</b> 8 MP@15 fps 5 MP@20 fps 4 MP@30 fps 1080P@30 fps 720P@30 fps <b>CVI:</b> 8 MP@15 fps 5 MP@25 fps 4 MP@30 fps 1080P@30 fps 720P@30 fps <b>CVBS</b>	<b>AHD:</b> 8 MP@15 fps 5 MP@20 fps 4 MP@30 fps 1080P@30 fps 720P@30 fps <b>TVI:</b> 8 MP@15 fps 5 MP@20 fps 4 MP@30 fps 1080P@30 fps 720P@30 fps <b>CVI:</b> 8 MP@15 fps 5 MP@25 fps 4 MP@30 fps 1080P@30 fps 720P@30 fps <b>CVBS</b>
Audió bemenet	1 cs, RCA	
Audió tömörítés	G.711U	
Videó/Audió kimenet		
CVBS kimenet	1 db, BNC	
VGA kimenet	1920x1080p/60 Hz, 1920x1080p/50 Hz, 1600x1200/60 Hz, 1280x1024/60 Hz, 1280x720/60 Hz, 1024x768/60 Hz	
HDMI kimenet	3840 x 2160/30 Hz, 1920x1080p/60 Hz, 1920x1080p/50 Hz, 1600x1200/60 Hz, 1280x1024/60 Hz, 1280x720/60 Hz, 1024x768/60 Hz	
Audió kimenet	1 db, RCA	
Szinkronizált visszajátszás	SD: 4 HD: 6	SD: 8 HD: 12
Osztottképes megjelenítés	HDMI/VGA: 1/4/6/8/9	HDMI/VGA: 1/4/6/8/9/16
Kétirányú audió	1 cs., RCA	

### Hálózat

Bejövő sávszélesség	40 Mbps (max. 48 Mbps IP módban)	40 Mbps (max. 56 Mbps IP módban)
Kimenő sávszélesség	48 Mbps	64 Mbps
Távoli felhasználók	128	
Protokoll	TCP/IP, P2P, UPnP, DHCP, HTTP, HTTPS, DNS, DDNS, SMTP	
Webes böngészők	IE(IE10/11) Windows Firefox (52.0 verziótól felfele, Windows) Chrome (45 verziótól felfele, Windows) Edge (79 verziótól felfele + IE mód, Windows)	

### Tömörítés

Rögzítési felbontás	8 MP Lite/5 MP/5 MP Lite/4 MP Lite/1080P/720P/CIF		8 MP Lite/5 MP/5 MP Lite/4 MP Lite /1080P/720P/CIF	
Rögzítési képsűrűség	<b>Fő stream</b>	<b>AI stream</b>	<b>Fő stream</b>	<b>AI stream</b>
	8 MP Lite@8 fps	D1@8 fps	8 MP Lite@8 fps	D1@8 fps
	5 MP@6 fps (kizárólag 5 MP @12.5 esetén)	D1@6 fps	5 MP@6 fps (kizárólag 5 MP @12.5 esetén)	D1@6 fps
	5 MP Lite @12 fps	D1@12 fps	5 MP Lite @12 fps	D1@12 fps
	4 MP Lite@15 fps	D1@15 fps	4 MP Lite@15 fps	D1@15 fps
	1080P@15 fps	D1@15 fps	1080P@15 fps	D1@15 fps
	720p@30 fps	D1@30 fps	720p@30 fps	D1@30 fps
Audió mintavételezés	8 kHz, 16 bit / csatorna			
Audió sávszélesség	64 kbps / csatorna			

### Dekódolás

Megjelenítés	Analóg: 4 x 8 MP Lite@8, 4x 5 MP Lite@12, 4x 4 MP Lite@15, 4 x 1080P@15 IP: 1 x 4 MP@30, 2 x 1080P@30	Analóg: 8 x 8 MP Lite@8, 8x 5 MP Lite@12, 8x 4 MP Lite@15, 8x 1080P@15 IP: 1 x 4K@30, 2 x 4 MP@30, 4 x 1080P@30
--------------	--	--

### Hard Disk

SATA	1 db SATA
Méret	max. 8 TB

### Általános riasztások

Általános riasztás	Mozgásérzékelés
Figyelmeztető riasztás	IP ütközés, Hálózati kapcsolat vesztés, HDD vesztés/hibás állapot, Illegális hozzáférés, kevés üres hely jelzése, HDD megtelt, Rögzítés/Pillanatkép hiba

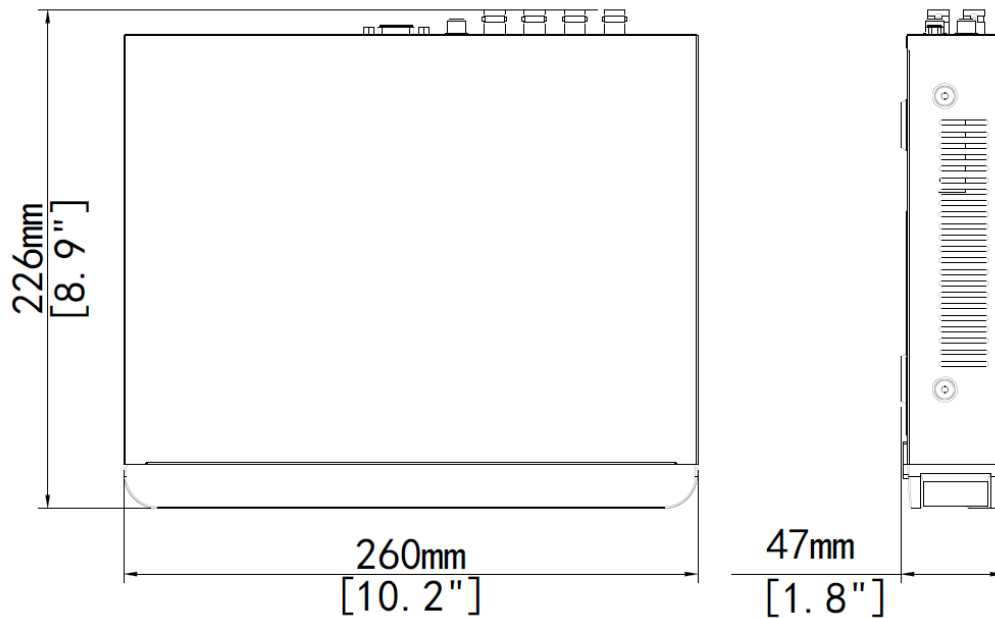
### Csatlakozás

Hálózat	1 RJ45 10M/100M self-adaptív Ethernet
USB	Hátsó panel: 2 x USB2.0
RS-485	1
Riasztási bemenet	4 db
Riasztási kimenet	1 db

### Általános

Tápellátás	12V DC Teljesítményfelvétel: ≤ 10 W (HDD nélkül)
Működési környezet	-10 °C~+ 55 °C, Páratartalom ≤ 90% RH (nem kondenzálódó)
Méret	260 × 226 × 47 mm
Súly (HDD nélkül)	≤1.1 kg
<b>Minősítés</b>	
Minősítés	UL /CE /FCC /RoHS /WEEE

## Méret



## Hátsó nézet

XVR-301-08Q+4 alapján

