

5MP Fehér fényű analóg dóm kamera

XD-500WL-28F



Bevezető

XD-500WL-28F egy 5 MP felbontású analóg dóm kamera, fejlett 1/2.7-colos CMOS érzékelővel. Támogatja a TVI/AHD/CVI/CVBS videójel formátumokat., amely hatékonyan növeli a termék alkalmazkodóképességét és a hálózati megoldások sokszínűségét. A SYV-75-3 vagy más típusú koaxiális kábellel a kamera alacsony költségű, nagy távolságú, interferenciamentes és alacsony késleltetésű megapixeles videóátvitelt tesz lehetővé. Nagyfelbontású színes kép a nap 24 órájában.

Kiemelt tulajdonságok

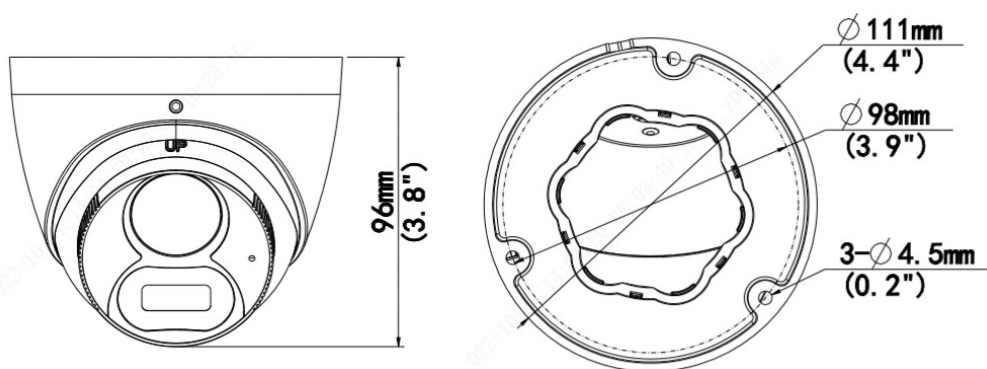
- 5 MP felbontású, magas minőségű kép
- TVI/AHD/CVI/CVBS (alapértelmezett: TVI, 5 MP@20 fps)
- Fehér fényű LED megvilágítás, 24/7 színes kép
- Kép vízszintes és függőleges tükrözése
- Rögzítőről elérhető OSD menü
- IP67 védettség
- Beépített mikrofon, audiójel továbbítás koax kábelen keresztül
- Fém előlap és ház

Tulajdonságok



Modell	XD-500WL-28F
Érzékelő	
Felbontás	5 MP (2880×1620)
Méret	1/2.7"
Fényérzékenység	0.005 lux (F1.4, AGC be) 0 lux (fehér világítás bekapcsolva)
Optika	
Fókusz	2.8 mm
Optika csatlakozás	M12
Látószög	H: 111.5° V: 58.9° D: 134.8°
Megvilágítás	
Megvilágítás	2 db fehérfényű LED
Távolság	40 m
Élettartam	≥60,000 óra
Videó	
Felbontás	5 MP@25 fps: 2880(H)×1620(V); 5 MP@20 fps: 2592(H)×1944(V); 5 MP@12.5 fps: 2592(H)×1944(V) 4 MP: 2560(H)×1440(V) 1080P: 1920(H)×1080(V)
Képsűrűség	TVI: 5 MP@20 fps (default), 5 MP@12.5 fps, 4 MP@30 fps, 4 MP@25 fps, 1080P@30 fps, 1080P@25 fps AHD: 5 MP@20 fps, 4 MP@30 fps, 4 MP@25 fps, 1080P@30 fps, 1080P@25 fps CVI: 5 MP@25 fps, 4 MP@30 fps, 4 MP@25 fps, 1080P@30 fps, 1080P@25 fps CVBS: PAL, NTSC
Shutter	PAL: 1/25s-1/50000s NTSC: 1/30s-1/50000s
Kép	
Expozíció mód	4 mód: Global (alapért.), BLC, HLC, D-WDR
Day/Night	24/7 folyamatos színes kép
Digitális zajcsökkentés	2D-DNR
Fehéregyensúly	Auto (alapértelmezett), Kézi
WDR	D-WDR
Képtükrözés	180°-os vízszintes, 180°-os függőleges
Audió	
Mikrofon	Beépített
Audió átvitel	TVI: 5 MP@20 fps, 5 MP@12.5 fps, 4 MP@30 fps, 4 MP@25 fps, 1080P@30 fps, 1080P@25 fps CVI: 5 MP@25 fps, 4 MP@30 fps, 4 MP@25 fps
Csatlakozás	
Tápcsatlakozó	5.5x2.1 mm DC aljzat
Videó kimenet	BNC
Működési körülmények	
Hőmérséklet	-30 °C - +60 °C
Páratartalom	≤95% (RH, nem lecsapódó)
Túlfeszültségvédelem	4 kV

IP védettség	IP67
Általános	
Tápellátás	12 V (±25%) DC, fordított polaritás és túlfeszültség védelem, max. 275 mA (3.28 W)
Felszerelési mód	felületre
Méreték	Φ111x96 mm
Anyag	Fém és műanyag
Súly	356 g
Minősítés	CB, CE, FCC, UL

Méreték



Kiegészítők

Típus	Kép	Leírás
TR-JB03-G-IN		Kötődoboz (hátsó kábelkivezetési lehetőség)
TR-WM03-D-IN		Oldalfai konzol