

2MP Starlight Analóg IR dóm kamera

XD-200IRS-28F



Bemutató

XD-200IRS-28F egy 2 MP felbontású Starlight analóg dóm kamera, fejlett 1/2.9-colos CMOS érzékelővel és 3D-DNR technológiával. Támogatja a TVI/AHD/CVI/CVBS videójel formátumokat, amely hatékonyan növeli a termék alkalmazkodóképességét és a hálózati megoldások sokszínűségét. A SYV-75-3 vagy más típusú koaxiális kábellel a kamera alacsony költségű, nagy távolságú, interferenciamentes és alacsony késleltetésű megapixeles videóátvitelt tesz lehetővé. A kamera támogatja az infravörös szűrőt, és nappal színes, éjszaka pedig fekete/fehér képet biztosít. A beépített mikrofon segítségével képes a videójellel szinkronban az audió jel továbbítására is.

Kiemelt tulajdonságok

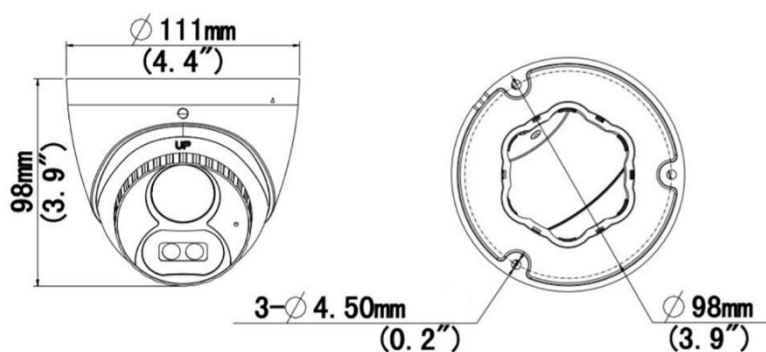
- 2 MP felbontású, magas minőségű kép
- TVI/AHD/CVI/CVBS
- Valós D&N (ICR)
- Starlight, nagy fényérzékenységű érzékelő
- 3D-DNR zajszűrés
- Beépített mikrofon (audió átvitel koax kábelen keresztül, TVI és CVI módban)
- Digitális Defog támogatása
- Kép vízszintes és függőleges tükrözése
- Rögzítőről elérhető OSD menü (11 nyelv)
- IP67 védettség

Tulajdonságok

| | |
|-----------------------------|---|
| Érzékelő | XD-200IRS-28F |
| Felbontás | 2 MP (190x1080) |
| Méret | 1/2.9" |
| Fényérzékenység | 0.005 lux (F1.6, AGC be) 0 lux (IR be) |
| Optika | |
| Fókusz | 2.8 mm |
| Optika csatlakozás | M12 |
| Látószög | H: 101.5° V: 56.9° D: 117.4° |
| IR megvilágítás | |
| IR | 2 db IR LED |
| IR távolság | max. 40 m |
| Élettartam | ≥60,000 óra |
| Videó | |
| Felbontás | 1080P: 1920(H)×1080(V) 720P: 1280(H) ×720(V) |
| Képsűrűség | TVI/AHD/CVI: 1080P@25 fps (alapért.), 1080P@30 fps; 720P@25 fps, 720P@30 fps CVBS: PAL, NTSC |
| Shutter | PAL: 1/25 s-1/50000 s NTSC: 1/30 s-1/50000 s |
| Kép | |
| Expozíció mód | 4 mód: Global (alapért.), BLC, HLC, D-WDR |
| Day/Night | 3 mód: Auto (alapértelmezett), Day, Night |
| Digitális zajcsökkentés | 2D/3D-DNR |
| Fehéregyensúly | Auto (alapért.), Kézi |
| WDR | D-WDR |
| Smart IR | Támogatott |
| Képtükörzés | 180°-os vízszintes, 180°-os függőleges |
| Defog | Digitális Defog |
| Audió | |
| Mikrofon | Beépített |
| Audió átvitel | TVI: 1080P@25 fps, 1080P@30 fps CVI: 1080P@25 fps, 1080P@30 fps |
| Csatlakozás | |
| Tápcsatlakozó | 5.5x2.1 mm DC aljzat |
| Videó kimenet | BNC, támogatott formátumok: TVI/AHD/CVI/CVBS |
| Működési körülmények | |
| Hőmérséklet | -30 °C - +60 °C |
| Páratartalom | ≤95% (RH, nem lecsapódó) |

| | |
|----------------------|---|
| Túlfeszültségvédelem | 4 kV (tápfeszültség), 4 kV (videójel kimenet) |
| IP védettség | IP67 |
| Általános | |
| Tápellátás | 12 V DC±25% |
| Teljesítmény | Max 3.2 W |
| Méreték | Φ111x98 mm |
| Anyag | Fém + műanyag |
| Súly | 334 g |

Méreték



Kiegészítők (opciós)

| Típus | Kép | Megjegyzés |
|--------------|-----|--|
| TR-JB03-G-IN | | Kötődoboz (extra hátsó kábel kivezetéssel) Φ108.6mmx38.5 mm |
| TR-WM03-D-IN | | Oldalfali konzol 126.42x125.57x83.37mm |