

5 MP Fehér fényű analóg csőkamera

XB-500WL-28F



XB-500WL-28FW egy 5 MP felbontású analóg csőkamera fejlett 1/2.7-colos CMOS érzékelővel. Támogatja a TVI/AHD/CVI/CVBS videójel formátumokat., amely hatékonyan növeli a termék alkalmazkodóképességét és a hálózati megoldások sokszínűségét. A SYV-75-3 vagy más típusú koaxiális kábellel a kamera alacsony költségű, nagytávolságú, interferenciamentes és alacsony késleltetésű megapixeles videóátvitelt tesz lehetővé. Nagyfelbontású színes kép a nap 24 órájában.

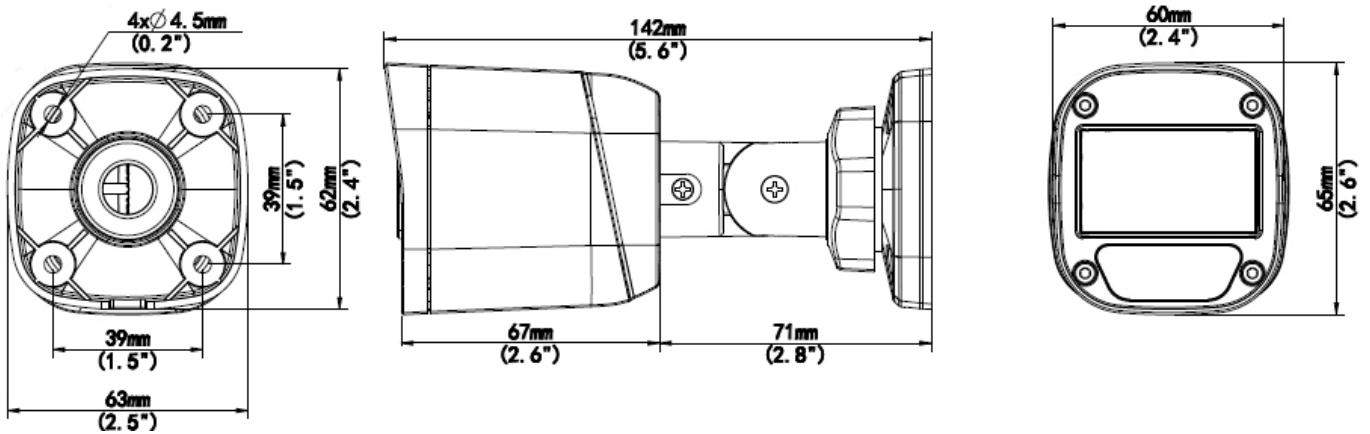
Kiemelt tulajdonságok

- 5 MP felbontású, magas minőségű kép
- TVI/AHD/CVI/CVBS
- Fehér fényű LED megvilágítás, 24/7 színes kép
- Kép vízszintes és függőleges tükrözése
- Rögzítőről elérhető OSD menü
- IP67 védettség




Tulajdonságok

Modell	XB-500WL-28F
Érzékelő	
Felbontás	5 MP (2880×1620)
Méret	1/2.7"
Fényérzékenység	0.02 lux (F1.6, AGC be) 0.00 lux (fehér világítás bekapcsolva)
Optika	
Fókusz	2.8 mm
Optika csatlakozás	M12
Látószög	H: 110.0° V: 57.0°
Megvilágítás	
Megvilágítás	1 db fehérfényű LED
Távolság	max. 20 m
Élettartam	≥60,000 óra
Videó	
Felbontás	5 MP@25 fps: 2880(H)×1620(V); 5 MP@20 fps: 2592(H)×1944(V); 5 MP@12.5 fps: 2592(H)×1944(V) 4 MP: 2560(H)×1440(V) @ 25 fps 1080P: 1920(H)×1080(V) @ 25 fps
Képsűrűség	TVI: 5MP@20 fps, 5MP@12.5 fps, 4MP@30 fps, 4MP@25 fps, 1080P@30 fps, 1080P@25 fps AHD: 5MP@20 fps, 4MP@30 fps, 4MP@25 fps, 1080P@30 fps, 1080P@25 fps CVI: 5MP@25 fps, 4MP@30 fps, 4MP@25 fps, 1080P@30 fps, 1080P@25 fps CVBS: PAL/NTSC
Shutter	PAL: 1/25 s-1/50000 s NTSC: 1/30 s-1/50000 s
Kép	
Expozíció mód	4 mód: Global (alapért.), BLC, HLC, D-WDR
Day/Night	24/7 folyamatos színes kép
Digitális zajcsökkentés	2D-DNR
Fehéregyensúly	Auto (alapértelmezett), Kézi
WDR	D-WDR
Képtükrözés	180°-os vízszintes, 180°-os függőleges
Csatlakozás	
Tápcsatlakozó	5.5x2.1 mm DC aljzat
Videó kimenet	BNC
Működési körülmények	
Hőmérséklet	-30 °C - +60 °C
Páratartalom	≤95% (RH, nem lecsapódó)
Túlfeszültségvédelem	4 kV
IP védettség	IP67
Általános	
Tápellátás	12 V (±25%) DC, fordított polaritás és túlfeszültség védelem, max. 200mA (2,4W)
Konzol	3D konzol
Méret	142 x 63 x 65 mm
Anyag	Műanyag
Súly	145 g
Minősítés	CB, CE, FCC

Méretetek



Kiegészítők

Típus	Kép	Leírás
TR-JB05-A-IN		Kötődoboz (hátsó kábelkivezetési lehetőség), 97.5x93x43.1mm
TR-UP06-B-IN		Oszloptartó konzol
TR-JB07-D-IN		Kötődoboz (hátsó kábelkivezetési lehetőség), 125x125x57 mm