

2MP Starlight Analóg IR csőkamera

XB-200IRS-28F



Bemutató

XB-200IRS-28F egy 2 MP felbontású Starlight analóg csőkamera, fejlett 1/2.9-colos CMOS érzékelővel és 3D-DNR technológiával. Támogatja a TVI/AHD/CVI/CVBS videójel formátumokat, amely hatékonyan növeli a termék alkalmazkodóképességét és a hálózati megoldások sokszínűségét. A SYV-75-3 vagy más típusú koaxiális kábellel a kamera alacsony költségű, nagy távolságú, interferenciamentes és alacsony késleltetésű megapixeles videóátvitelt tesz lehetővé. A kamera támogatja az infravörös szűrőt, és nappal színes, éjszaka pedig fekete/fehér képet biztosít. A beépített mikrofon segítségével képes a videójellel szinkronban az audió jel továbbítására is.

Kiemelt tulajdonságok

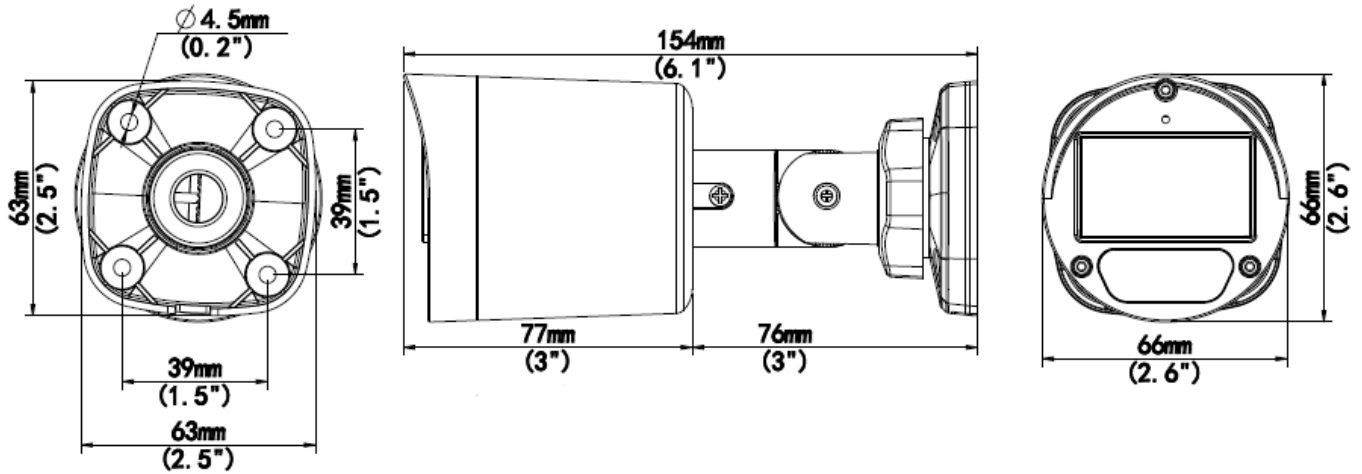
- 2 MP felbontású, magas minőségű kép
- TVI/AHD/CVI/CVBS
- Valós D&N (ICR)
- Starlight, nagy fényérzékenységű érzékelő
- 3D-DNR zajszűrés
- Beépített mikrofon (audió átvitel koax kábelén keresztül)
- Digitális Defog támogatása
- Kép vízszintes és függőleges tükrözése
- Rögzítőről elérhető OSD menü (11 nyelv)
- IP67 védettség

Tulajdonságok

Modell	XB-200IRS-28F
Érzékelő	
Felbontás	2 MP (190x1080)
Méret	1/2.9"
Fényérzékenység	0.005 lux (F1.6, AGC be) 0 lux (IR be)
Optika	
Fókusz	2.8 mm
Optika csatlakozás	M12
Látószög	H: 101.5° V: 56.9° D: 117.4°
IR megvilágítás	
IR	2 db IR LED
IR távolság	max. 40 m
Élettartam	≥60,000 óra
Videó	
Felbontás	1080P: 1920(H)×1080(V) 720P: 1280(H) ×720(V)
Képsűrűség	TVI/AHD/CVI: 1080P@25 fps (alapért.), 1080P@30 fps; 720P@25 fps, 720P@30 fps CVBS: PAL, NTSC
Shutter	PAL: 1/25 s-1/50000 s NTSC: 1/30 s-1/50000 s
Kép	
Expozíció mód	4 mód: Global (alapért.), BLC, HLC, DWDR
Day/Night	3 mód: Auto (alapértelmezett), Day, Night
Digitális zajcsökkentés	2D/3D-DNR
Fehéregyensúly	Auto (alapért.), Kézi
WDR	Auto (alapért.), Kézi
Smart IR	D-WDR
Képtükrözés	180°-os vízszintes, 180°-os függőleges
Defog	Digitális Defog
Audió	
Mikrofon	Beépített
Audió átvitel	TVI: 1080P@25 fps, 1080P@30 fps CVI: 1080P@25 fps, 1080P@30 fps
Csatlakozás	
Tápcsatlakozó	5.5x2.1 mm DC aljzat
Videó kimenet	BNC, támogatott formátumok: TVI/AHD/CVI/CVBS
Működési körülmények	
Hőmérséklet	-30 °C - +60 °C
Páratartalom	≤95% (RH, nem lecsapódó)
Túlfeszültségvédelem	4 kV
IP védettség	IP67
Általános	
Tápellátás	12 V (±25%) DC, fordított polaritás és túlfeszültség védelem, max. 270 mA (3.22 W)
Konzol	3D konzol

Méreték	157.4 x 66.5 x 66.5 mm (hossz x szél. x mag.)
Anyag	Fém+műanyag
Súly	265 g
Minősítés	CB, CE, FCC, UL

Méreték



Kiegészítők

TR-JB05-A-IN

Kötődoboz



TR-UP06-B-IN

Oszlop konzol



TR-UP06-C-IN

Oszlop konzol



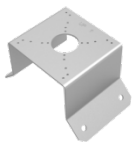
TR-A01-IN

Tömszelence



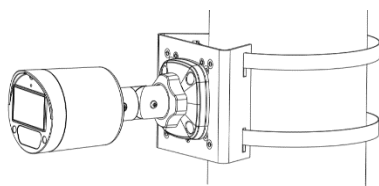
TR-UC08-C

Sarok adapter

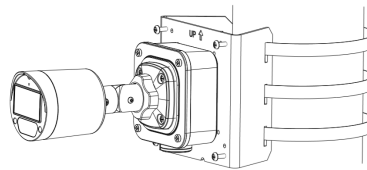


Szerelés

TR-UP06-B-IN



TR-JB05-A-IN+TR-UP06-C-IN



TR-JB05-A-IN+TR-UC08-C

