

2 MP Analóg IR csőkamera

XB-200IR-28F



Bemutató

XB-200IR-28F egy 2 MP felbontású analóg csőkamera fejlett 1/3-colos CMOS érzékelővel. Támogatja a TVI/AHD/CVI/CVBS videójel formátumokat., amely hatékonyan növeli a termék alkalmazkodóképességét és a hálózati megoldások sokszínűségét. A SYV-75-3 vagy más típusú koaxiális kábellel a kamera alacsony költségű, nagytávolságú, interferenciamentes és alacsony késleltetésű megapixeles videóátvitelt tesz lehetővé. A kamera támogatja az infravörös szűrőt, és nappal színes, éjszaka pedig fekete/fehér képet biztosít.

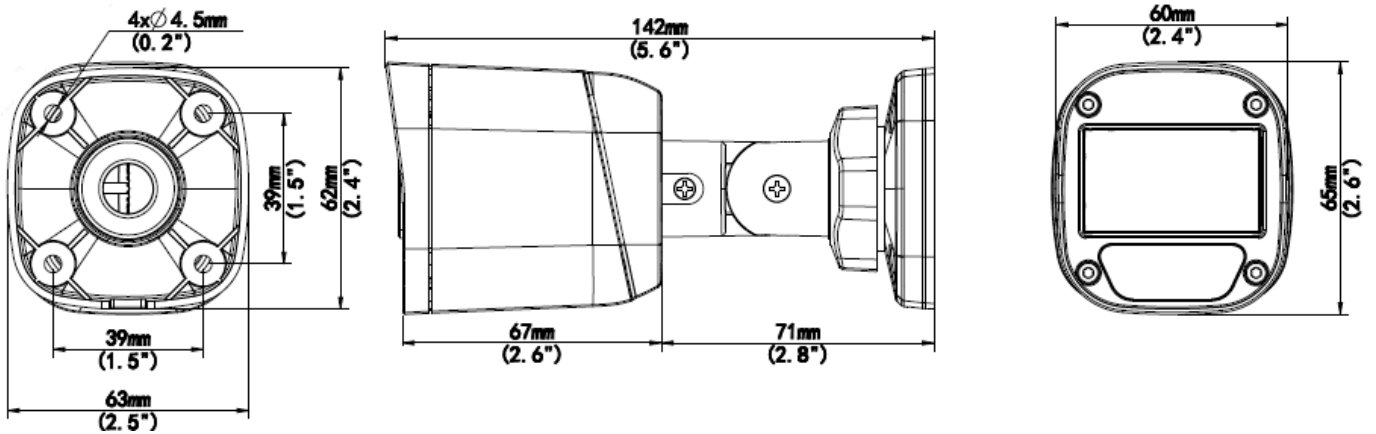
Kiemelt tulajdonságok

- 2 MP felbontású, magas minőségű kép
- TVI/AHD/CVI/CVBS
- Valós D&N (ICR)
- Kép vízszintes és függőleges tükrözése
- Rögzítőről elérhető OSD menü
- IP67 védettség




Tulajdonságok

Modell	XB-200IR-28F
Érzékelő	
Felbontás	2 MP (190x1080)
Méret	1/3"
Fényérzékenység	0.02 lux (F2.0, AGC Be) 0.00 lux (IR be)
Optika	
Fókusz	2.8 mm
Optika csatlakozás	M12
Látószög	H: 90.5° V: 49.6°
IR megvilágítás	
IR	1 db IR LED
IR távolság	max. 20 m
Élettartam	≥60,000 óra
Videó	
Felbontás	1080P: 1920(H)×1080(V) @ 25 fps 720P: 1280(H) ×720(V) @ 25 fps
Képsűrűség	TVI/AHD/CVI: 1080P@30 fps, 1080P@25 fps; 720P@30 fps, 720P@25 fps CVBS: PAL, NTSC
Shutter	PAL: 1/25 s-1/50000 s NTSC: 1/30 s-1/50000 s
Kép	
Expozíció mód	4 mód: Global (alapért.), BLC, HLC, DWDR
Day/Night	3 mód: Auto (alapértelmezett), Day, Night
Digitális zajcsökkentés	2D-DNR
Fehéregyensúly	Auto (alapért.), Kézi
WDR	D-WDR
Smart IR	támogatott
Képtükrözés	180°-os vízszintes, 180°-os függőleges
Csatlakozás	
Tápcsatlakozó	5.5x2.1 mm DC aljzat
Videó kimenet	BNC
Működési körülmények	
Hőmérséklet	-30 °C - +60 °C
Páratartalom	≤95% (RH, nem lecsapódó)
Túlfeszültségvédelem	4 kV
IP védettség	IP67
Általános	
Tápellátás	12 V (±25%) DC, fordított polaritás és túlfeszültség védelem, max. 240mA (2,88W)
Konzol	3D konzol
Méret	142 x 63 x 65 mm
Anyag	Műanyag
Súly	135 g
Minősítés	CB, CE, FCC

Méretetek



Kiegészítők

Típus	Kép	Leírás
TR-JB05-A-IN		Kötődoboz (hátsó kábelkivezetési lehetőség), 97.5x93x43.1mm
TR-UP06-B-IN		Oszloptartó konzol
TR-JB07-D-IN		Kötődoboz (hátsó kábelkivezetési lehetőség), 125x125x57 mm