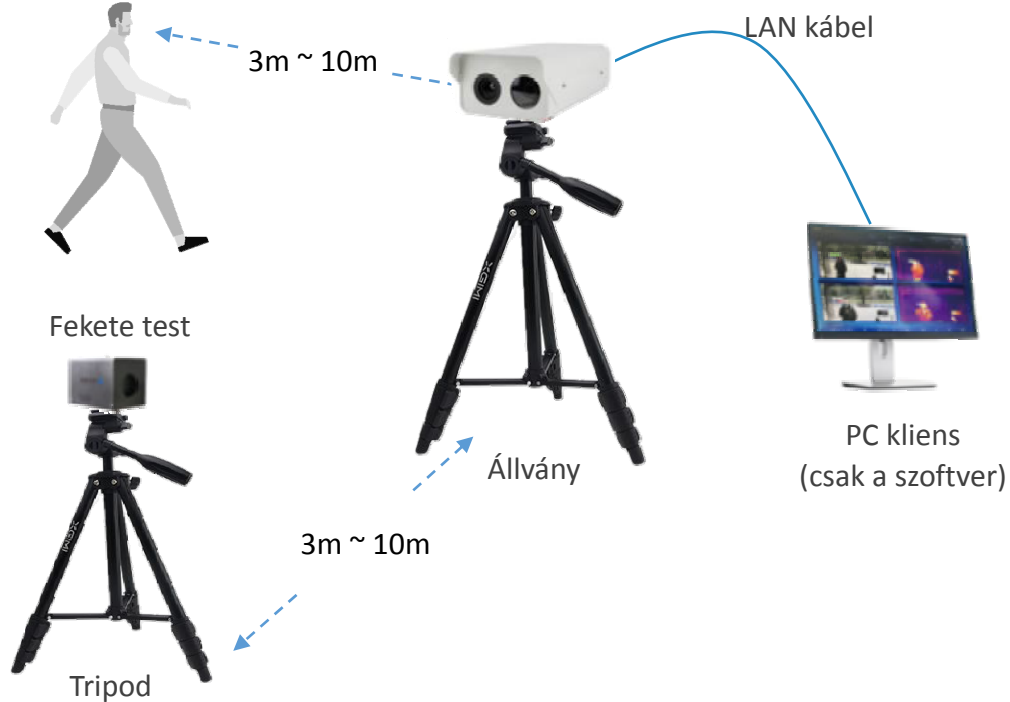


Két spektrumú testhőmérséklet-gyorsellenőrző kamerarendszer

USS-TIC600



Bemutató

A kettős kamerával szerelt USS-TIC600 kétspektrumú testhőmérséklet-gyorsellenőrző mérőrendszer alapjai az infravörös hőkibocsátás elve alapján lett kifejlesztve. Hűtetlen érzékelő és alacsony jel-zajviszonyú feldolgozás biztosítja a bolométer pontos működést. Érintésmentes, valós idejű, folyamatosan üzemelő, nagypontosságú hőmérőeszköz. A kapcsolódó szoftver lehetőséget biztosít a mért adatok vizualizálására a mért objektumokon (észlelt arcokon) közvetlenül jelölve. Egyidejűleg a szoftverben több USS-TIC600 adatát is követhetjük. Alkalmazható belépésnél vagy kilépésnél, egészségügyi karanténál, határátlépésnél, repülőtereken, állomásokon, terminálokon, kikötőkben, oktatási intézményekben és egyéb, járványügyi szempontból védendő kulcshelyeken, mint irodákban, kórházakban, idősok otthonában, egyéb helyeken.

Legfontosabb képességek

- Nagyobb távolságok, tágasabb áthaladási terek személyforgalmának gyors és hatékony testhő-monitorozása
- A rendszer része egy referencia-hőforrás fekete test, amit alkalmazva a mérési hiba $< 0.3^{\circ}\text{C}$
- A hőmérés eredményeinek vizuális megjelenítése a látható spektrumú képre felíratozva
- Valós idejű hőkép-generálás, többpontos egyidejű automatikus hőmérsékletmérés

- Hőmérsékleti riasztáskor automatikus felvételkedzés lehetőség
- Folyamatos, automatikus szenzor kalibrálás a fekete test referenciaértéke alapján a kellően magas pontosság fenntartása érdekében
- Visszakereshető eseménynapló és riasztások
- Teljes rendszerként, szenzorokkal, állványokkal, szoftverrel együtt kerül leszállításra

Hőképkészítési képességek:

- 384 × 288 felbontású nagy érzékenyséű érzékelő
- Highest temperature cross cursor positioning
- Pont, vonal, téglalap és szabálytalan alakú területen történő hőmérsékletmérési mód
- Abnormális testhőmérsékletkori riasztás támogatása
- Mozgó arcok automatikus követése
- Maszkviselés mellett is működő arcérzékelés a magashőmérsékletű tárgyak megkülönböztetésére, téves riasztások elkerülése érdekében

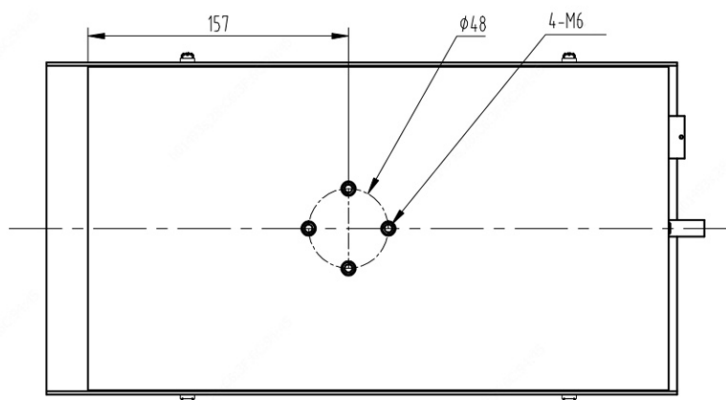
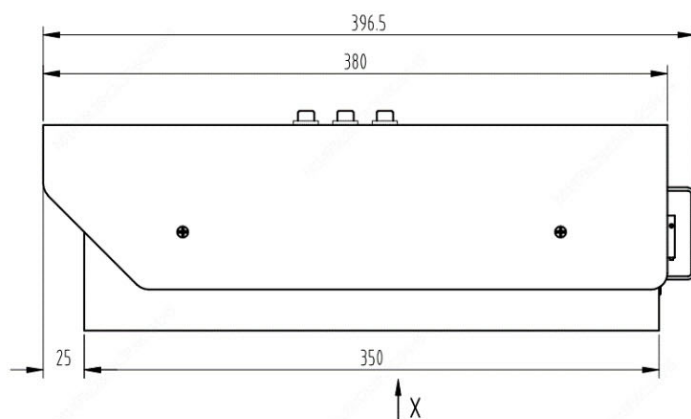
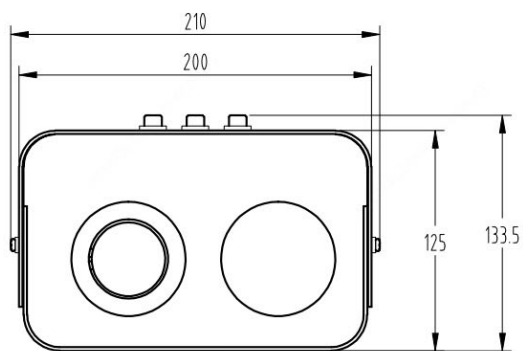
Látható fény spektrumban működő kamera:

- FullHD Starlight 120dB WDR
- Automatikus expozícióvezérlés és fehéregyensúly
- Archőmérséklet érintés nélküli mérése, intelligens arcérzékelés és hozzacsatolt testhőmérséklet-mérés, több arc és több hőmérsékleti riasztás egyidejű támogatása
- Kétspektrumú érzékelés összekapcsolásával a látható képen jelölésre kerül a mért hőmérséklet-érték

Specifikációk

Típus	USS-TIC600
Hőkamera	
Szenzortípus	Hűtetlen síkérzékelő
szenzor pixelszáma	384 × 288
Érzékelt hullámhossz	8 ~ 14µm
Pixelméret	25µm
Optikai átviteli kalibráció	Manual / Automatic
NETD	<60mK (@ 25 ° C, F # = 1.0)
Fókusz távolság	18mm
Látószög	25° × 19°
Képfreállítás	25fps
Érzékelési távolság	3~10 m

Látható fénytartomány kamera paraméterei	
Szenzor	1/1.8" progresszív kiolvasású CMOS, S/N > 52dB
Objektív	3.8~16mm, manuális, f/1.6
Minimum fényérzékenység	Színes kép: 0.001Lux(F1.6, AGC ON) Fekete-fehér: 0.0002Lux(F1.6, AGC ON)
Ködmentesítés	Optikai & digitális
Videó képfrissítés	1920*1080, Max 30fps
SD card	mikro SD, max. 256GB, ANR funkció támogatása
Fekete test	
Pontosság	± 0.2°C (egy pontban)
Stabilitás	± 0.1-0.2°C / 30min
Sugárzási felület	φ70mm
Méretek	135mm x 135mm x 150mm < 3.5kg
Táplálás	230V AC, 50Hz 60W
Hőmérsékletmérési funkciók	
Mérési tartomány	32°C - 42°C
Hőmérés pontossága	kevesebb, mint ± 0.3°C (feketetesttel)
Működési környezet hőmérsékleti tartomány	16°C - 32°C
Hőmérsékletmérés területbeállítások	Globális maximális hőmérséklet, minimális hőmérséklet, átlaghőmérséklet követés. pont, vonal, téglalap, szabálytalan területalak mérés
Mérési célpontok száma	legalább 20 arc egy képkockán
Hőmérsékleti riasztások	Support human body temperature abnormal alarm function, area alarm text, temperature measurement box color can be set, alarm voice prompt
Intelligens funkciók	Mozgó arcok érzékelése és követése Automatikus hőmérőkalibrálás
Arcérzékelési lehetőségek	Maszkviselés mellett is felismert arcok - megkülönböztetendő az arcokat az egyéb magas hőmérsékletű tárgyaktól
Általános tulajdonságok	
Táplálás	DC12V
Teljesítményfelvétel	15W (MAX)
Méret (mm)	396.5mm x 210mm x 133.5mm
Tömeg	≤5Kg
Környezeti védettség	IP66
Kamerára vonatkozó működési környezet	-20 ° C ~ + 55 ° C, <90% RH
Egyéb	
Eszközlista	1x hőkamera, 1x fekete test, 2x állvány, tápgység, kliens szoftver
PC számítógép-igény	Windows 10 64 bit, I5, 8GB RAM, LAN port

Méreték


Mértékegység: mm