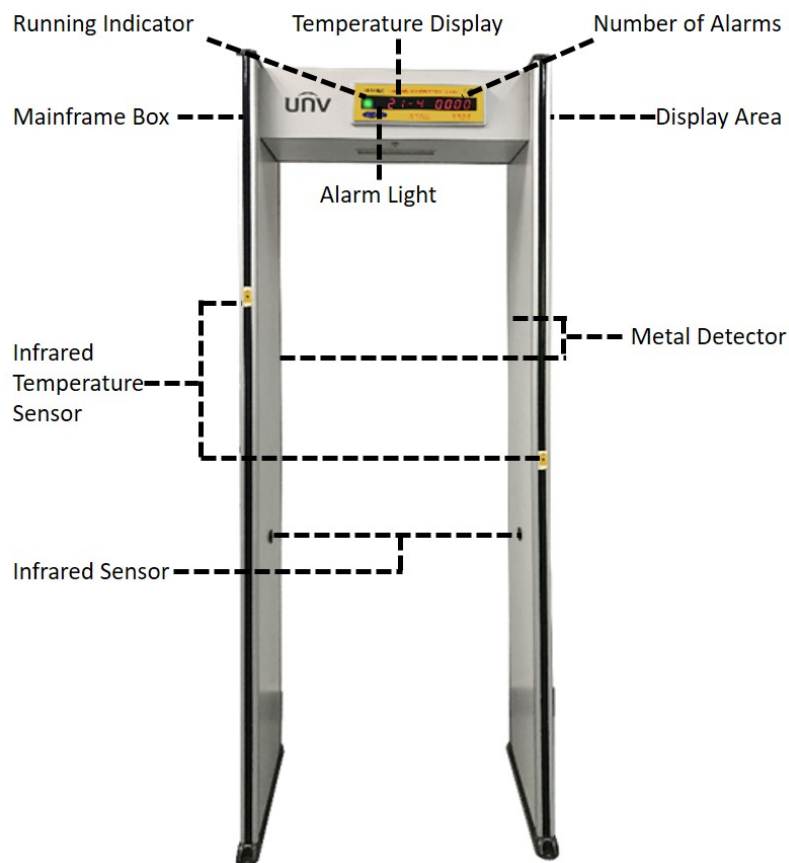


USS-SC100A-TM-O

Testhőmérséklet-ellenőrző fémérzékelő biztonsági kapu

Áttekintés

Az USS-SC100A-TM-O emberi testhőmérsékletet mérő fém-detektor biztonsági kapu egy többfunkciós biztonságtechnikai ellenőrzőberendezés. Egyaránt alkalmazható rejtett fém tárgyak kimutatására és a megemelkedett testhőmérséklet észlelésére. Nagyforgalmú helyek ellenőrzésére kiválóan alkalmazható, mert egy eszközben valósul meg a biztonsági és az epidemiológiai ellenőrzés. Alkalmazható közigazgatási, oktatási, sport, gazdasági, és egyéb létesítményekben, hatékonyan csökkentve a járványveszélyt.



Tulajdonságok

- Többfunkciós, egyszerre alkalmazható fémkeresőként és testhőmérőként
- Gyors telepíthetőség, alkalmazható homlok- vagy csuklőhőmérséklet mérésére is
- A két, különböző magasságba telepített hőmérőszensor különböző testmagasságokhoz alkalmazható
- Hőmérési távolság: 4-8cm, hibahatár < 0.5°C
- Érintésmentes érzékelés a fertőzésveszély megelőzésére

- Nagyforgalmú helyeken a kézi hőmérséklet-ellenőrzés megkerülhetősége biztonsági kapu alkalmazásakor nem áll fenn
- Szerkeszthető riasztási hőmérséklet: a kapu jelez, ha a testhőmérséklet a megadott érték felett van
- A környezeti hőmérséklet mérésével, a hőmérséklet kompenzáció rugalmas beállításával javítja az észlelés pontosságát
- 18 különböző fémérzékelő terület segít az elrejtett fémtárgyak felderítésében
- Az alkalmazott PVC alkatrészek és speciális gyártási eljárás, környezetbarát, stabil, deformációknak ellenálló szerkezetet biztosít és hosszú élettartamot garantál.

Specifikációk

Típus	USS-SC100A-TM-O
Kijelző tartalma	<p>Az emberi test hőmérsékletének mérésekor a hőmérséklet kijelző területe az emberi test tényleges hőmérsékletét és a riasztási események számát mutatja.</p> <p>Ha senki nem halad át, a hőmérsékleti kijelzőn a környezet hőmérséklete jelenik meg.</p> <p>Ha a működésjelző zöld színű, az eszköz készen áll a működésre.</p> <p>Amikor a riasztásjelző lámpa pirosra vált, a küszöbértéket meghaladó hőmérsékletet vagy fémtárgyakat észlelt a készülék.</p> <p>A jel-interferencia kijelzője jelzi zavarás jelenlétét vagy hiányát az 1-18 zónában lentől felfelé.</p>
Mérési tartomány	0°C~45°C
Hibahatár	±0.5°C
Pontosság	0.02°C
Fémérzékelő zónák	18 fémérzékelő szenzor terület
Fémérzékelés pontossága	Minden érzékelési terület érzékenysége 300 lépésben állítható (0~299), legérzékenyebbre állítva egy pénzérme riasztást generál
Jelszavas védelem	Csak jogosultsággal rendelkező kezelheti a készüléket.
Biztonság	Beállításokkal kizárható a riasztásból az övcsat, ékszerek, kulcsok és egyéb tárgyakat. Nincs káros hatása a szívritmus-szabályozót vagy hallókészüléket viselőknél, illetve, terhességkor a magzatra
Táplálás	AC220V/60HZ
Fogyasztás	<20W
Működési hőmérséklet	-10°C~45°C
Működési páratartalom	<80%
Tömeg	50KG
Eszköz mérete	2270mm*830mm*500mm
Áthaladási alagút	2000mm*700mm*500mm

Megjegyzés

Cask esőtől, nedvességtől védett, száraz helyre telepíthető. A környezeti hőmérsékletet a lehető legegyszerűbben kell tartani. Magas hőmérsékletű tárgyak ne legyenek a készülék közelében. A hőmérőszensor felülete nem érintkezhet vegyszeres fertőtlenítőkkel (etanol, Na-hipoklorit, ...) mert korróziót, az eszköz sérülését okozhatja.

Méreték