

# Videosec®



## TYW-CODMF1

RFID kártyaolvasó és kódzár

Wifi vezérléssel

**Felhasználói leírás**

# Tartalomjegyzék

1. Leírás.....	3
2. Kiemelt tulajdonságok.....	3
3. Műszaki adatok.....	3
4 Telepítés .....	4
5. Csatlakoztatás.....	4
6 Használati módok .....	5
6.1 Bekötés önálló olvasóként hagyományos tápegységgel: .....	5
6.2 Bekötés önálló olvasóként speciális tápegységgel: .....	5
6.3 Bekötés Wiegand olvasóként: .....	6
7 Hang és fényjelzések.....	6
8. Programozás .....	6
9. Mester kártya műveletek .....	8
9.1 Felhasználói kártya hozzáadása.....	8
9.2 Felhasználói kártyák törlése .....	8
10. Adatok áttöltése .....	8

## 1. Leírás

A TYW-CODMF1 13.56 MHz-es Mifare kártyaolvasóval kombinált kódzár, mely egy belépési pont önálló kezelésére vagy akár Wiegand kimeneten keresztül egy beléptető rendszer részeként is alkalmazható. Wifi kapcsolaton keresztül Tuya applikációból is programozható, távolról is vezérelhető.

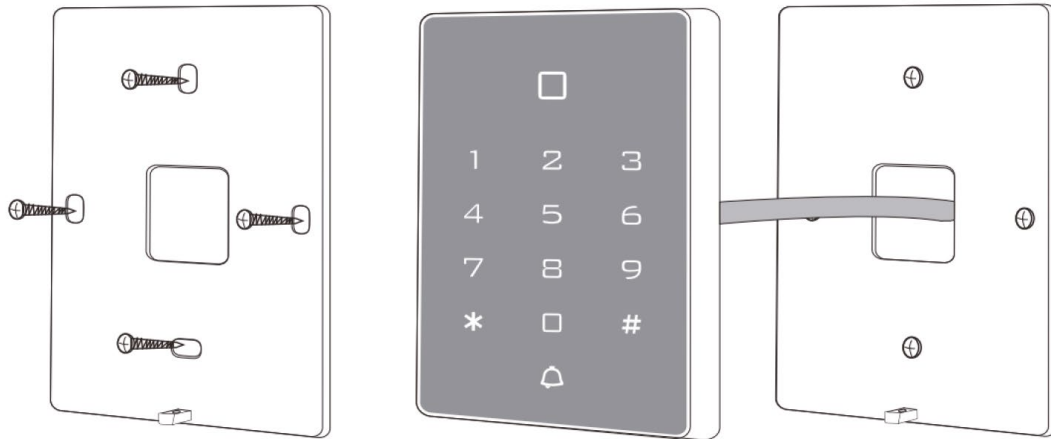
## 2. Kiemelt tulajdonságok

- Alacsony készenléti áramfelvétel
- 26-és 34 bites Wiegand protokoll támogatása
- Gyors keresés az adatbázisban: <0.1 mp, kártyaolvasást követően
- Rossz fényviszonyok esetén is olvasható háttérvilágítású billentyűzet
- Csatlakoztatható ajtócsengő gomb
- Többféle nyitási lehetőség: Kód, Kártya, Kód+Kártya, mobil applikáció
- Felhasználók által megváltoztatható saját kódok
- Elvesztett kártyák törlése a kezelő felületen keresztül
- Max. 2000 felhasználó kezelése, vezérlés lehetőségek: Kártya, Kód, Kártya és Kód
- Alkalmazható eszközök típusa: Mifare 13.56MHz IC Kártya / Kulcstartó

## 3. Műszaki adatok

Működési feszültség	12 V DC $\pm$ 10%
Áramfelvétel	< 30 mA
Alkalmazható kártyák	Mifare 13.56MHz
Kártya olvasási távolsága	3-6 cm
Felhasználók száma	2000
Működési hőmérséklet	-40 °C ~ 60 °C
Működési páratartalom	10%- 90% RH
Zárvezérlő kimenet terhelhetősége	Max. 3 A
Zárvezérlő kimenet működési ideje	0 -99 másodperc
Wiegand protokoll	Wiegand 26 bit/34 bit
IP védettség	IP67

## 4 Telepítés



1. Távolítsa el az olvasó alján található csavart, majd rögzítse a hátlapot a felületre	2. Végezze el a szükséges csatlakozásokat, majd rögzítse az előlapot a hátlaphoz.
---	---

## 5. Csatlakoztatás

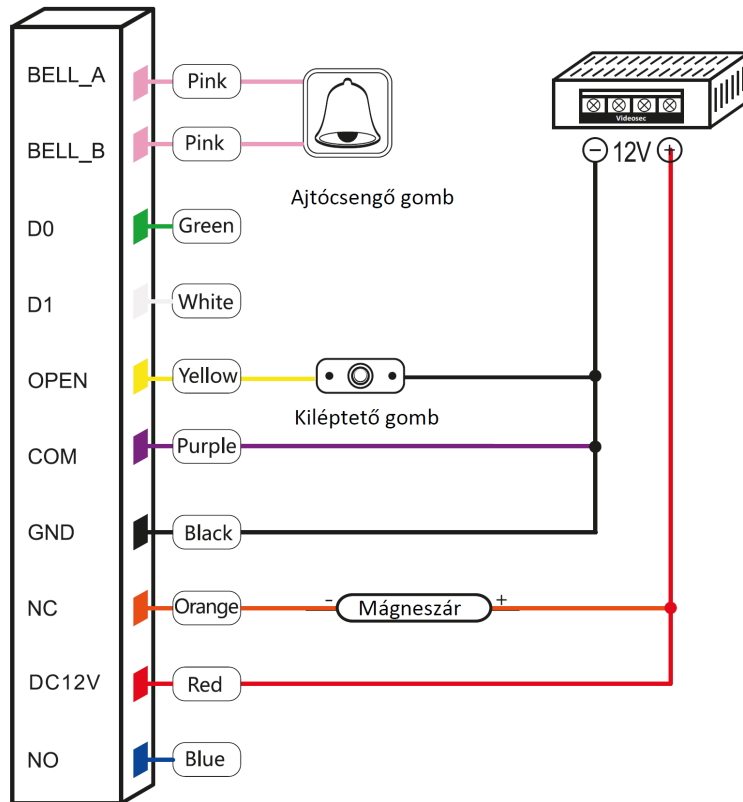
Szín	Funkció	Leírás
Zöld	D0	Wiegand bemenet (Wiegand kimenet Kártyaolvasó módban)
Fehér	D1	Wiegand bemenet (Wiegand kimenet Kártyaolvasó módban)
Sárga	Ajtónyitó gomb	Kilépő gomb, a gomb másik kimenetét csatlakoztassa a GND kimenethez
Piros	+12 V	+ 12V DC
Fekete	GND	GND
Kék	NO	Ajtózár relé kimenet (NO)
Lila	COM	Ajtózár COM, csatlakoztassa a GND kimenethez
Narancssárga	NC	Ajtózár relé kimenet (NC)
Rózsaszín	Ajtócsengő_A	Csengőgomb NO
Rózsaszín	Ajtócsengő_B	Csengőgomb COM

### Megjegyzés:

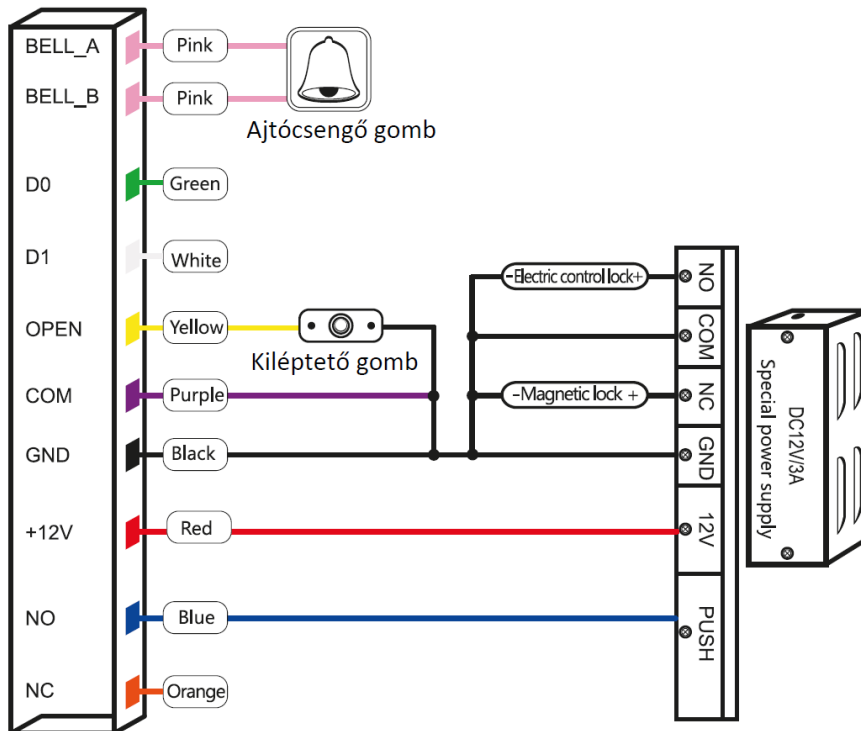
DC mágneszár csatlakoztatása esetén a garancia érvényét veszti, ha a nullátmeneti védődióda nincs csatlakoztatva a kimenetre!

## 6 Használati módok

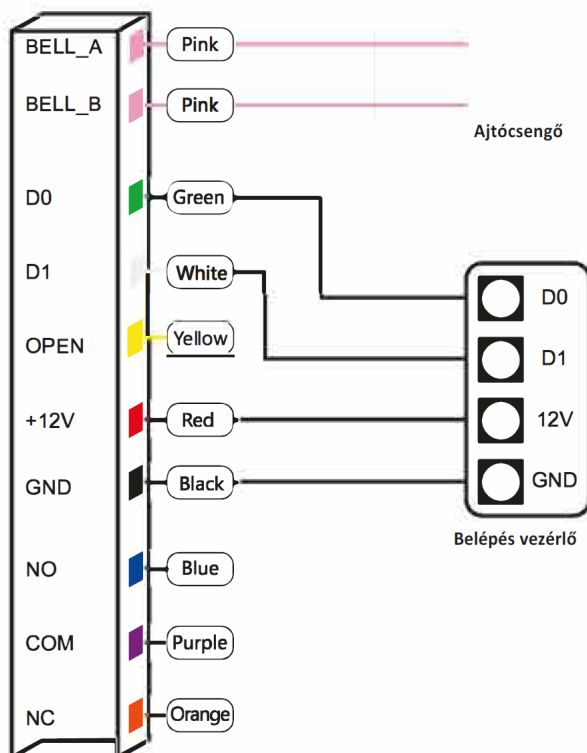
### 6.1 Bekötés önálló olvasóként hagyományos tápegységgel:



### 6.2 Bekötés önálló olvasóként speciális tápegységgel:



### 6.3 Bekötés Wiegand olvasóként:



## 7 Hang és fényjelzések

Tevékenység	LED fényjelzés	Hangjelzés
Készletléti állapot	piros	
Gomb érintése	-	rövid sípszó
Sikeres művelet	-	hosszú sípszó
Sikertelen művelet	-	3x rövid sípszó
Belépés a programozói módba	lassú piros villogás	hosszú sípszó
Programozói módban	narancssárga	
Kilépés a programozói módból	piros	hosszú sípszó
Ajtónyitás	zöld	hosszú sípszó

## 8. Programozás

Alapértelmezett mester kód: **999999**

A programozási módba történő belépés: **[\*] [Mester kód] [#]**

Kilépés a programozási módból: **[\*]**

	<b>Felhasználó hozzáadás</b>		<b>Megjegyzés</b>
<b>1</b>	Mesterkód módosítása	[*] [Mester kód] [#] [0] [új kód] [#] [új kód] [#]	Alapértelmezett Mesterkód: <b>999999</b>
	Kártya hozzáadás	[*] [Mester kód] [#] [1] [Kártya] [#] ... [Kártya] [#]	A felhasználók felvétele folyamatosan történhet
	Kártya hozzáadása szám alapján	[*] [Mester kód] [#] [1] [8 vagy 10 digit] [#]	A kártyaszámok felvétele folyamatosan történhet
	Kártya hozzáadása egyedi ID-vel	[*] [Mester kód] [#] [1] [ID szám] [#] [Kártya] [#]	A felhasználókhöz egyedi azonosítók (ID) rendelhetőek
	Kártya hozzáadása szám alapján egyedi ID-vel	[*] [Mester kód] [#] [1] [ID szám] [#] [8 vagy 10 digit] [#]	A felhasználókhöz egyedi azonosítók (ID) rendelhetőek
	PIN kód hozzáadása egyedi ID-vel	[*] [Mester kód] [#] [1] [ID szám] [#] [4 digit PIN kód] [#]	ID: 1-2000 közötti érték
<b>Felhasználó törlése</b>			
<b>2</b>	Kártya törlés	[*] [Mester kód] [#] [2] [Kártya] vagy [8 vagy 10 digit] [#]	A felhasználók törlése folyamatosan történhet
	ID törlés	[*] [Mester kód] [#] [2] [ID szám] [#]	A kártya sérülése vagy elvesztése esetén ID alapján törölhető a felhasználó
	Minden felhasználó törlése	[*] [Mester kód] [#] [2] [2000] [#]	Minden PIN kód és kártya törlése, kivéve a publikus PIN kódokat
<b>Működési mód beállítása</b>			
<b>3</b>	Csak Kártya	[*] [Mester kód] [#] [30]	A zár nyitása kizárólag kártyával történhet.
	Csak Kártya <b>ÉS</b> PIN	[*] [Mester kód] [#] [31]	A zár nyitása kizárólag PIN kóddal és kártyával történhet
	PIN <b>VAGY</b> Kártya	[*] [Mester kód] [#] [32]	A zár nyitása PIN kóddal vagy kártyával történhet
	Relé működés ideje		
<b>4</b>	Működési idő beállítása	[*] [Mester kód] [#] [4] [0-99]#	működési idő: 1-99 mp alapértelmezett: 5 mp
<b>5</b>	Hagyományos működés	[*] [Mester kód] [#] [50]	A működési idő után automatikusan visszazár a kimenet
	Kétállapotú relé működés	[*] [Mester kód] [#] [51]	Nyitást követően csak egy következő kártyaolvasásra vagy a kilépő gomb megnyomása után zár vissza a kimenet.
	Kártyaolvasó mód	[*] [Mester kód] [#] [52]	Wiegand 26/34 be és kimenet
<b>6</b>	PIN kód kártyához rendelése	[*] [Mester kód] [#] [6] [Kártya] [4 digit PIN kód] [#]	Kártya és PIN kód működési mód esetén PIN hozzárendelése a kártyához
<b>7</b>	Adatok küldése	[*] [Mester kód] [#] [70]	Adatok áttöltése másik kódzárba
	Adatok fogadása	[*] [Mester kód] [#] [71]	Adatok áttöltése másik kódzárból
	Wifi párosítás	[*] [Mester kód] [#] [73]	Wifi párosítás indítása
<b>9</b>	Nyilvános kód beállítása	[*] [Mester kód] [#] [9] [4 digit] [#]	Egyetlen ilyen kód állítható be! Törlése: [*] [Mester kód] [#] [9] [#]
<b>*</b>	PIN kód változtatása kártyával	[*] [Kártya] [Új PIN] [#] [Új PIN ismét] [#]	
	PIN kód változtatása ID alapján	[*] [ID] [Régi PIN] [#] [Új PIN] [#]. [Új PIN ismét] [#]	

## Visszaállítás gyári alapállapotra

1. Csatlakoztassa le a tápellátást
2. Tartsa addig megérintve a [#] gombot, miközben csatlakoztatja a tápellátást, míg két rövid sípolást nem hall
3. Míg a jelzőfény narancsszínű olvasson be egy kártyát, mint „Mester hozzáadó kártya”, majd olvasson be egy másik kártyát, mint „Mester törlő kártya”
4. Az eszköz visszaállítása megtörtént, a Mesterkód: 999999.  
Megjegyzés: a felhasználói adatokat a gyári visszaállítás nem törli, azokat törléséhez használja a következő művelet:  
[\*] [Mester kód] [#] [2] [2000] [#]

## 9. Mester kártya műveletek

### 9.1 Felhasználói kártya hozzáadása

1. Olvassa be a „Mester hozzáadó kártyát” (kettő rövid sípolás hallható, a jelzőfény narancssárgára vált)
2. Egymás után olvassa be a hozzáadni kívánt kártyákat
3. Olvassa be a „Mester hozzáadó kártyát” (egy hosszú sípolás hallható, a jelzőfény pirosra vált)

### 9.2 Felhasználói kártyák törlése

1. Olvassa be a „Mester törlő kártyát” (kettő rövid sípolás hallható, a jelzőfény narancssárgára vált)
2. Egymás után olvassa be a hozzáadni kívánt kártyákat
3. Olvassa be a „Mester törlő kártyát” (egy hosszú sípolás hallható, a jelzőfény pirosra vált)

## 10. Adatok áttöltése

Például: adatok áttöltése „A” olvasóról „B” olvasóra

1. Csatlakoztassa a két olvasót egymáshoz a zöld és fehér vezetékekkel, színhelyesen.
2. Helyezze tápfeszültség alá a két olvasót
3. Indítsa el az adatok fogadását a „B” eszközön: [\*] [Mester kód] [#] [71]
4. Indítsa el az adatok küldését az „A” eszközön: [\*] [Mester kód] [#] [70]
5. A folyamat alatt a jelzőfény zölden villog, a sikeres áttöltést és a folyamat végét a jelzőfény pirosra váltása jelzi.