

Kettős spektrumú IP kamera (hőkamera + 4MP Starlight csőkamera)

TIC2621SR-F3-4F4AC-VD



Kiemelt tulajdonságok



- Kettős spektrumú IP kamera: Hőkamera + 4MP Starlight csőkamera, kettő videójel egy IP címről, többféle jelenethez illeszthető
- 1/1,8"-os, nagy érzékenyséű érzékelő, Starlight fényérzékenységgel
- Támogatja a megbízható tűzérzékelést, a dohányzás észlelését kijelölhető területen
- A hőmodul támogatja a hőmérséklet-érzékelést és a hideg és forró pontok nyomon követését, amely kiemeli az abnormalis hőmérsékletet, és összekapcsolja a riasztást
- Termikus és optikai kétspektrumú intelligens behatolás-megelőzés: vonalátlépés, területre történő be-/kilépés
- Támogatja a kép a képben módot, valós idejű kontrasztot kép
- Támogatja a riasztási hang- és fényjelzést, beépített piros és kék figyelmeztető fényjelzéssel
- Ultra 265, H.265, H.264, MJPEG
- Tripla stream
- Felbontás: max. 2688x1520@30 fps felbontás a hagyományos kamerán és max. 720P@30 fps a hőkamerán
- 12 V ±25% DC vágó PoE táplálás
- Riasztási be-/kimenet: 2/2, Audió be-/kimenet: 1/1, Mikro-SD kártya támogatás max. 256 GB-ig

Tulajdonságok

TIC2621SR-F3-4F4AC-VD	
Hőmodul	
Érzékelő	Vanádium Oxid, hűtés nélküli FPA (Focal Plane Arrays)
Eredeti felbontás	256x192
Látószög(H*V)	57.0°~42.0°
Videó felbontás	720P (1280x720), max. 30 fps
Spektrális mérésstartomány	8~14 μm
Pixelmérete	12 μm
IFOV	3.75 mrad
NETD	≤55 mk @f/1.0 @25 °C
Optika	3.2 mm@F1.1
Megjelenítési színpaletták	max. 20 db különböző megjelenítési mód
Optikai modul	
Érzékelő	1/1.8", 4.0 megapixel, progresszív scan, CMOS
Optika	4 mm@F1.6
Írisz	Fix apertúra
Látószög (H*V)	89.9° ~ 49.1°
Felbontás	4MP (2688x1520), max. 30 fps
Shutter	Auto/Kézi, 1 ~ 1/100000 s
Fényérzékenység	Színes: 0.001 lux (F1.6, AGC Be) FF: 0.0005 lux (F1.6, AGC Be), 0 lux IR bekapcsolva
WDR	120 dB
Day/Night	valós (ICR)
IR távolság	max. 50 m
IR hullámhossz	850 nm
IR megvilágítás vezérlés	Auto/Kézi
BLC	Támogatott
Smart (hőmodul)	
Tűzérzékelés	Támogatja a tűz észlelését a megfigyelt területen és akár 10 különböző hőforrás is észlelhető
Dohányzás érzékelés	Támogatja a dohányzás érzékelését a megfigyelt területen, riasztási jelzés indításával
Hőmérséklet érzékelés	Támogatja a területérzékelést, és riasztási jelzést, a hőmérséklet értéke hozzáadható a riasztási képhez Támogatja a hideg és meleg pont követését, időben és egyértelműen mutatja a rendellenes pontot Max. 12 db beállítható szabály Hőmérséklet tartomány: -20 °C ~ +150 °C Hőmérséklet pontosság: max. (±8 °C/±8%)
Intelligens behatolás megelőzés	Vonalátlépés, Behatolás érzékelés, Területre történő Belépés/Kilépés érzékelése választható objektum típus alapján (emberi test és jármű)
Smart (optikai modul)	
Kivétel észlelés	Eltűnt objektum, Elhagyott objektum, elforgatás
Intelligens behatolás megelőzés	Vonalátlépés, Behatolás érzékelés, Területre történő Belépés/Kilépés érzékelése választható objektum típus alapján (emberi test, kerékpáros és jármű)

Események

Hang és fényjelzés	Támogatja a riasztási hang- és fényjelzést, beépített piros és kék figyelmeztető fényjelzéssel
Alap érzékelések	optikai modul: mozgásérzékelés, audió érzékelés, szabotázsérzékelés hőmodul: audió érzékelés
Általános biztonsági funkciók	Vízjel, IP cím szűrés, Szabotázs érzékelés, Riasztási be-/kimenet, Hozzáférési jogosultságok, ARP védelem, RTSP hitelesítés, Felhasználói hitelesítés

Videó

Tömörítés	Ultra265, H.265, H.264, MJPEG
Videó Stream	Tripla stream
OSD	max. 8 OSD
Privát maszk	max. 8 terület

Audió

Audió tömörítés	G.711U, G.711A
Kétirányú audió	Támogatott, beépített mikrofon és hangszóró
Mintavételi frekvencia	8 kHz

Tároló

Helyi tároló	Mikro-SD, max. 256 GB
Hálózati tároló	ANR

Hálózat

Protokoll	IPv4, IGMP, ICMP, ARP, TCP, UDP, DHCP, PPPoE, RTP, RTSP, RTCP, DNS, DDNS, NTP, FTP, UPnP, HTTP, HTTPS, SMTP, 802.1x, SNMP, QoS,
Kompatibilitás	ONVIF (Profile S, Profile G, Profile T)
Kliens programok	GuardStation GuardView
Web böngésző	Plug-in telepítése szükséges az élőkép megtekintéséhez: IE9+, Chrome 41 / Firefox 52 és korábbi verziónál

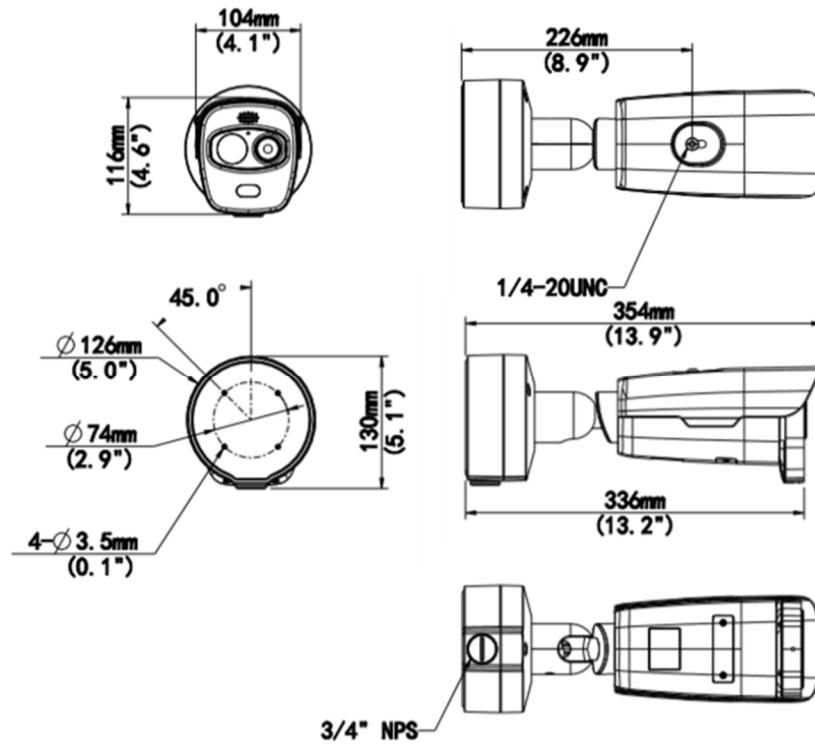
Csatlakozás

Audió be-/kimenet	1/1
Riasztási be-/kimenet	2/2
Soros port	1 RS-485
Hálózat	1 x RJ45 10M/100M Base-TX Ethernet

Általános

Tápellátás	12 V DC (±25%), PoE (IEEE802.3af)
	Teljesítmény felvétel: max. 12 W
	Fordított polaritás, túlfeszültség és túláram védelem, rövidzár ellen védett bemenet
Méretek	Φ354 x 104 x 116 mm
Súly	1.85 kg
Hőmérsékletmérés működési körülményei	-10 °C ~ +50 °C, Páratartalom: ≤95% RH (nem kondenzálódó)
Működési körülmények	-40 °C ~ +70°C, Páratartalom: ≤95% RH (nem kondenzálódó)

Méretetek



Kiegészítők

TR-UP06-C-IN



Oszlopra történő szerelés	Oldalfalra történő szerelés
TR-UP06-C-IN	/
Mennyezetre történő szerelés	
/	