

4MP Kettős spektrumú testhőmérséklet-ellenőrző hálózati csőkamera, kalibrációs feketesugárzóval

TIC2221TER5-F3-4F4APCA

BD-72A-NB



Fő jellemzők



Optika

- Termikus és látható tartományban üzemelő, egy IP címről, két videóadatfolyamot generáló kamera, ami többféle helyzetben is alkalmazható.
- Starlight képérzékelő

Intelligens képanalítika

- Emberi arcról történő testhőmérséklet-ellenőrzés referenciasugárzó fekete-test alkalmazásával
- Arcérzékelés
- Maszkviselés ellenőrzésének támogatása testhőmérséklet-adatokkal kiegészítve
- Maszkviselés elmulasztása vagy magas testhőmérséklet riasztást generálhat
- Hallható és látható riasztásjelzés generálása

Videótömörítés

- Ultra 265, H.265, H.264, MJPEG
- Három adatfolyam
- Max 2688*1520@60fps látható fénytartományból
- Max 720P@25fps láthatatlan hőképtartományból

Csatlakoztathatóság

- ONVIF megfelelés (S, G és T profilok)
- DC12V vagy PoE táplálás
- Magas feszültségtolerancia, ±25% DC tápláláskor
- Micro SD kártyahely 256 GB kapacitásig
- Riasztások 2 bemenet, 2 kimenet Audio 1 bemenet, 1 kimenet

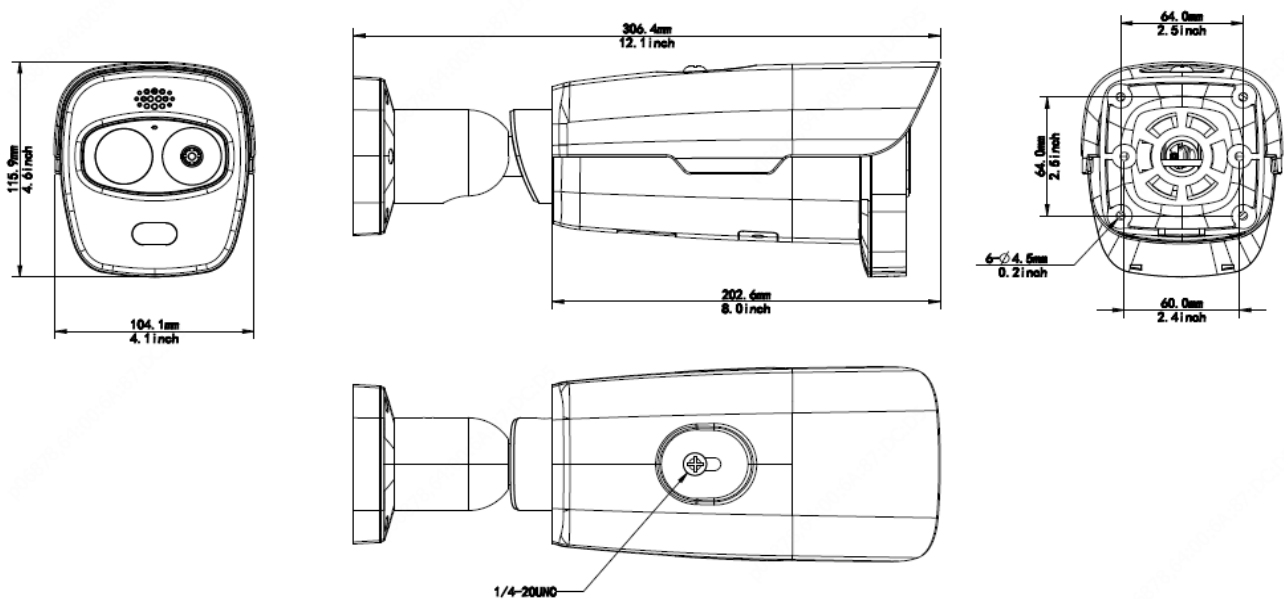
Specifikációk

TIC2221TER5-F3-4F4APCA	
Látható-fény modul	
Senzor	1/1.8", 4.0 megapixel, progressive scan, CMOS
Objektív	4mm@F1.6,
Látószög (H)	91.2°
Látószög (V)	48.0°
Képfreccsítés	4MP(2688*1520), Max 60fps
Zárvezérlés	Auto/Manual, 1 ~ 1/100000s
Min. megvilágítás	Színesben:0.001lux (F1.6, AGC ON) 0 lux bekapcsolt IR sugárázóval
WDR	120dB
Day/Night	IR-cut filter automatikus váltással (ICR)
IR hatótáv	Max. 50m (164 ft) IR hatótáv
IR hullámhossz	850nm
IR Be/Ki vezérlés	Auto/Manual
HLC	Támogatott
BLC	Támogatott
Hőspektrum modul	
Szenzor típusa	Vanádium-oxid hűtetlen képsík-pixel tömb
Max. felbontás	256*192
Látószög (H)	56.0°
Látószög (V)	42.0°
Képfreccsítés	720P(1280*720), Max 25fps
Észlelt hullámhossz	8~14µm
Pixel méret	12µm
IFOV	3.75mrad
NETD	≤50mK @ f1.1 @25°C
Objektív (fókusz távolság)	3.2mm @F1.1
Színpaletta	Akár 20 különféle választható színpaletta: white hot, lava, iron oxide red, hot iron, medical, arctic, rainbow 1, rainbow 2, rainbow 3, depict hot, ice hot, black hot, mazarine, fusion, red hot, green hot, color 1, color 2, rain
Hőmérsékletmérés pontossága	
Mérési tartomány	30°C~45°C
Mérési pontosság	±0.3°C (feketesugárázóval a képmezőben), feketesugárázó nélküli működés nem támogatott
Működési környezeti hőmérséklet	16°C~32°C

Intelligens funkciók	
Emberi test hőmérsékletének mérése	Testhőmérséklet mért értékének szuperponálása OSD tartalomként a látható képre Beállított értéken kívüli mért testhőmérsékletre történő riasztás
Riasztásjelzés	Hang- és fényjelzés a kamerából, piros és kék LED fényforrás
Arcérzékelés	A látható tartományban üzemelő kamera képén
Arcjellemzők	Maszkviselés ellenőrzése
Riasztás	Maszkviselés megszegése vagy magas testhőmérséklet esetén történő riasztás
Általános funkciók	Vzjel, IP cím szűrés, Riasztási bemenet, Riasztási kimenet, Hozzáférési jogosultságok, ARP védelem, RTSP azonosítás
Videó	
Tömörítés	Ultra265, H.265, H.264, MJPEG
Videó adatfolyam	3 adatfolyam
OSD	8 külön OSD tartalom
Privát maszk	8 fekete terület
Audio	
Audio tömörítés	G.711U,G.711A
Kétirányú audió	Támogatott, beépített mikrofon és hangszóró
Mintavételezés	8kHz
Adattárolás	
Belső adattárolás	Micro SD, max 256 GB
Hálózati adattárolás	ANR,NAS(NFS)
Hálózat	
Protokol	IPv4, IGMP, ICMP, ARP, TCP, UDP, DHCP, PPPoE, RTP, RTSP, RTCP, DNS, DDNS, NTP, FTP, UPnP, HTTP, HTTPS, SMTP, 802.1x, SNMP, QoS, RTMP
Kompatibilis integráció	ONVIF (Profile S, Profile G, Profile T), API
Web Browser	Plug-in required live view: IE9+, Chrome 41 and below, Firefox 52 and below Plug-in free live view: Chrome 57.0+, Firefox 58.0+, Edge 16+, Safari 11+
Csatlakoztatások	
Audio I/O	Audio cable
Alarm I/O	1 Input: impedance 35kΩ; amplitude 2V [p-p]
	1 output: impedance 600Ω; amplitude 2V [p-p]
	2/2
Serial Port	1 RS485
Network	1 x RJ45 10M/100M Base-TX Ethernet
General	
Power	DC12V(±25%), PoE+(IEEE802.3at)
Dimensions (Ø x H)	Power consumption: Max 11W
	Support reverse polarity protection, Overvoltage and overcurrent protection , Input short circuit protection
	Φ306.4mmx115.9mmx104.1mm
Net Weight	1.8kg
Telepítési javaslat	Állványra szerelve

ITEM	BD-72A-NB
Black-body	
Accuracy	±0.1°C(@factory calibration, environment temperature 23°C±5°C) ; ±0.2°C(@factory calibration, environment temperature 23°C±10°C)
Temperature resolution	0.01°C
Stability	±0.15°C/30min
Radiation spectrum	8μm~14μm
Effective emissivity	Adjust according to 0.97
Power	DC24V
Power consumption	90W
Radiation area	72mmx72mm
Weight	<1.4kg
Dimension	110mm x 110mm x180mm
Working temperature range	35°C-40°C(95°F~104°F)
Working environment	0°C~40°C(32°F~104°F) , Humidity : 20%~90%RH(non-condensing)

Méreték



Kiegészítők

Állvány



BD-72A-NB feketesugárzó



Telepítés állványra

