

# 5MP SuperStarlight IP mini PTZ kamera interaktív területvédelemmel

PTZ-675IQ-X4SWAL



## Kiemelt tulajdonságok



- 5MP felbontású 1/2.7" CMOS nagyérzékenységű érzékelő, Super Starlight
- 5MP (2880x1620)@25 fps; 4MP (2560x1440)@25 fps; 3MP (2304x1296)@25 fps; 2MP (1920x1080)@ 30/25 fps
- Ultra 265, H.265, H.264, MJPEG
- Vonalátlépés, Behatolás érzékelés, Területre történő Belépés/Kilépés érzékelése választható objektum típus alapján
- A kijelölt objektum típus alapján az intelligens behatolás-megelőzés jelentősen csökkenti a környezeti viszonyok által okozott téves riasztásokat, összpontosítva az emberre és a járműre.
- Interaktív területvédelem: behatoló érzékelése esetén, a kamera riasztási jelzést ad villogó fényvel és hangriasztással
- Super Starlight fényérzékenységgel kiemelkedő színes képminőség gyenge fényviszonyok esetén is
- Valós WDR (Wide Dynamic Range), max. 120 dB
- Beépített mikrofon
- Beépített hangszóró
- Smart IR, max. 50 m IR és max. 10 m fehér fényű megvilágítási távolság
- Mikro-SD támogatás, max. 256 GB
- IP66 védettség
- 12 V DC vagy PoE táplálás

### Tulajdonságok

PTZ-675IQ-X4SWAL					
<b>Kamera</b>					
Érzékelő	1/2.7" progresszív scan, 5.0 megapixel, CMOS				
Optika	2.8~12 mm, AF motoros optika, auto fókus				
DORI távolság	Fókusz (mm)	Érzékelés (m)	Megfigyelés (m)	Felismerés (m)	Azonosítás (m)
	2.8mm	63.0	25.2	12.6	6.3
	12mm	270.0	108.0	54.0	27.0
Látószög (H)	30.6°~104.1°				
Látószög (V)	17.4°~54.9°				
Látószög (O)	34.4°~108.3°				
Shutter	Auto/Kézi, 1 ~ 1/100000 s				
Fényérzékenység	Színes:0.003 lux (F1.6, AGC be) 0 lux (IR bekapcsolva)				
Day/Night	valós (ICR)				
Digitális zajcsökkentés	2D/3D DNR				
Jel/zaj viszony	>52 dB				
IR távolság	max. 50 m				
Hullámhossz	850 nm				
IR vezérlés	Auto/Kézi				
Fehér fényű LED megvilágítás	max. 10 m				
WDR	valós (max. 120 dB)				
<b>Videó</b>					
Videó tömörítés	Ultra 265, H.265, H.264, MJPEG				
H.264 profil	Baseline profile, Main Profile				
Képsűrűség	Fő Stream: 5MP (2880x1620), max. 30 fps; 4MP (2560x1440), max. 25 fps; 3MP (2304x1296), max. 25 fps; 2MP (1920x1080), max. 30 fps; AI stream: 720P (1280x720), max. 30 fps; D1 (720x576), max. 30 fps; 640x360, max. 30 fps; 2CIF (704x288), max. 30 fps; CIF (352x288), max. 30 fps; Harmadik stream: D1 (720x576), max. 30 fps; 640x360, max. 30 fps; 2CIF (704x288), max. 30 fps; CIF (352x288), max. 30 fps;				
Videó sávszélesség	128 kbps~16 Mbps				
OSD	max. OSD				
Privát maszk	max. 8 terület				
ROI	max. 8 terület				
Mozgásérzékelés	max. 4 terület				
<b>Kép</b>					
Fehéregyensúly	Auto/Kültéri/Kézi/Szódium lámpa/Rögzített/Auto2				
Digitális zajcsökkentés	2D/3D DNR				
Smart IR	Támogatott				
Kép elforgatás	Normál/Függőleges tükrözés/Vízszintes tükrözés/180°/90° Óramutató járással azonosan/90° Óramutató járással ellentétesen				
Dewarping	N/A				
HLC	Támogatott				
BLC	Támogatott				

### Smart

Intelligens behatolás megelőzés	Vonalátlépés, Behatolás érzékelés, Területre történő Belépés/Kilépés érzékelése választható objektum típus alapján, összpontosítva az emberre és a járműre Aktív területvédelem
Alap funkciók	Mozgásérzékelés, Szabotázs, Audió érzékelés
Általános biztonsági funkciók	Vízjel, IP cím szűrés, Szabotázs riasztás, Hozzáférési jogosultságok, ARP védelem, RTSP hitelesítés, Felhasználói hitelesítés

### Audió

Audió tömörítés	G.711U, G.711A
Kétirányú audió	Támogatott
Zajelnyomás	Támogatott
Mintavételi frekvencia	8 kHz

### Tároló

Helyi tároló	Mikro-SD, max. 256 GB
Hálózati tároló	ANR, NAS(NFS)

### Hálózat

Protokoll	IPv4, IGMP, ICMP, ARP, TCP, UDP, DHCP, PPPoE, RTP, RTSP, RTCP, DNS, DDNS, NTP, FTP, UPnP, HTTP, HTTPS, SMTP, 802.1x, SNMP, SSL
Kompatibilitás	ONVIF (Profile S, Profile G, Profile T), API
Kliens programok	GuardStation GuardView GuardLive
Web böngésző	Plug-in telepítése szükséges az élőképek megtekintéséhez: IE9+, Chrome 41 / Firefox 52 és korábbi verzióknál Plug-in mentes élőképek megjelenítés: Chrome 57.0+, Firefox 58.0+, Edge 16+, Safari 11+

### Pan & Tilt

Pan tartomány	345°
Pan sebesség	0.1°/s ~ 50°/s Preszet sebesség: 50°/s
Tilt tartomány	-10~110°
Tilt sebesség	0.1° ~ 40°/s Preszet sebesség: 40°/s
Preszetek száma	256 db
Órjárat	Preszet alapú, útvonal alapú

### Csatlakozás

Hálózat	1 RJ-45 10M/100M Base-TX Ethernet
Beépített mikrofon	Támogatott
Beépített hangszóró	Támogatott
Riasztási fény	Támogatott

### Minősítések

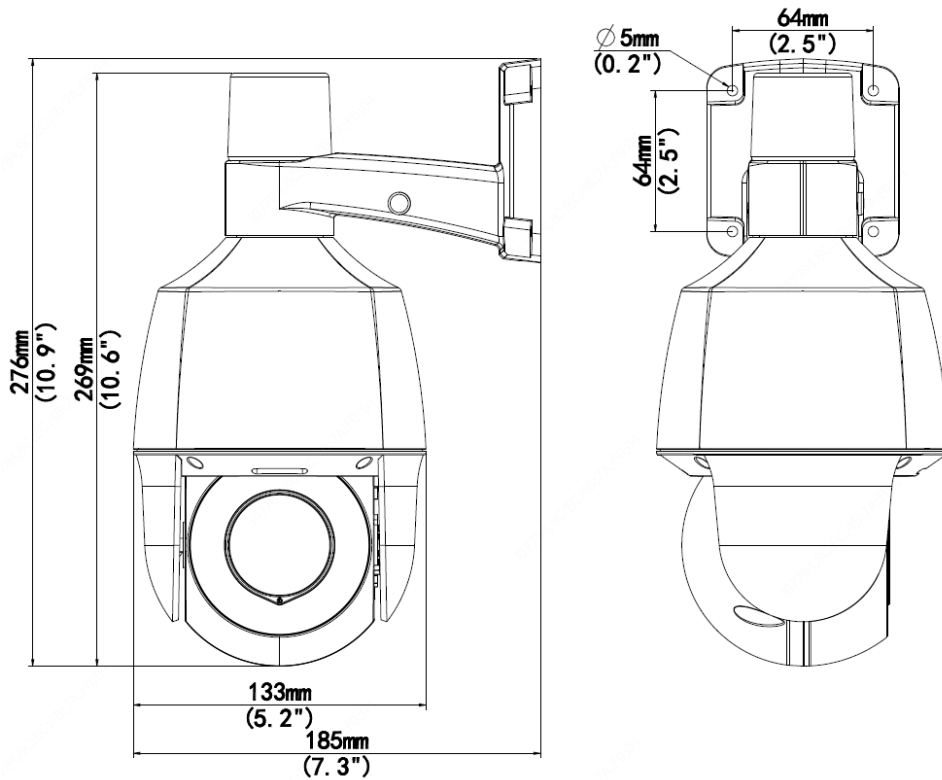
Minősítés	CE: EN 60950-1 UL: UL60950-1 FCC: FCC Part 15
-----------	---

### Általános

Tápellátás	12 V DC ±25%, PoE (IEEE 802.3af) Teljesítmény felvétel: max. 18 W
Méretek (L x W x H)	Φ133 x 269.4 mm

Súly	0.87 kg
Anyag	Fém+műanyag
Működési körülmények	-20°C~60°C, Páratartalom: ≤95% RH (nem kondenzáló)
Tárolási körülmények	-20°C~60°C, Páratartalom: ≤95% RH (nem kondenzáló)
Túlfeszültség védelem	4 kV
IP védettség	IP66

## Méretetek



## Kiegészítők

TR-JB07-D-IN



TR-UP06-B-IN



TR-UP06-C-IN



TR-A01-IN

