

## 2MP 25x Starlight IP PTZ kamera

PTZ-6622IQ-X25S60



### Kiemelt tulajdonságok



- 2MP felbontású, 1/2.8" nagyérzékenységű CMOS érzékelő, Starlight
- 1920x1080@60 fps (Fő stream)
- Ultra 265, H.265, H.264, MJPEG
- 5 db 60 fps Videó Stream: 2x1080p@60 fps, 3xD1@60 fps
- 25x optikai zoom
- Smart: Intelligens, objektum alapú riasztás szűrés (emberi alak, jármű vagy nem jármű) Behatolás érzékelés/Vonalátlépés, Területre történő belépés/kilépés
- Arc érzékelés (automatikusan a legjobb kép kiválasztásával)
- Starlight technológia, mely kiemelkedő képminőséget biztosít még gyenge megvilágítási környezetben is
- Smart IR, max. 150 m IR távolság
- 24 V AC  $\pm 25\%$ , 24 V DC  $\pm 25\%$  vagy PoE+(IEEE 802.3at) táplálás
- Riasztási be-/kimenet: 2/1, Audió be-/kimenet: 1/1
- IP66 védettség

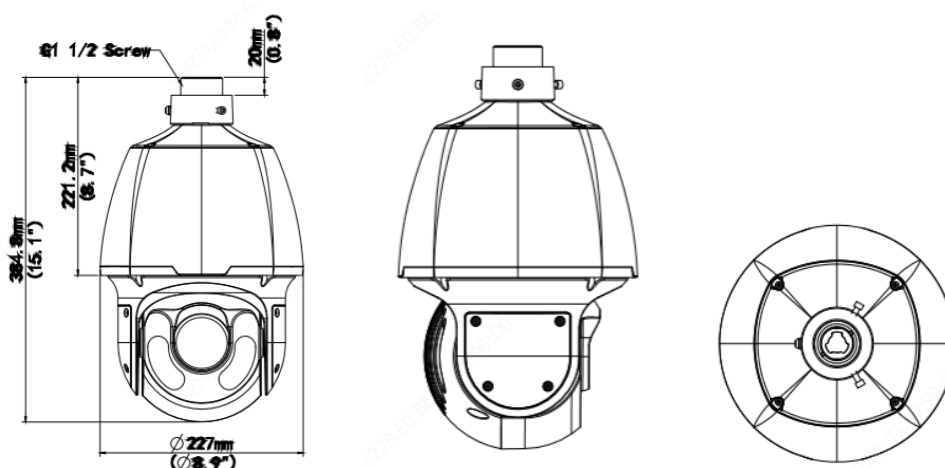
### Tulajdonságok

PTZ-6622IQ-X25S60					
Kamera					
Érzékelő	1/2.8", 2.0 megapixel, progresszív scan, CMOS				
Fényérzékenység	Színes: 0.001 lux (F1.5, AGC Be) 0 lux (IR bekapcsolva)				
Day/Night	valós (ICR)				
Shutter	Auto, 1 ~ 1/100000 s				
WDR	120 dB				
Jel/zaj arány	>52 dB				
Optika					
Optika	5.0 ~ 125.0mm, AF motoros optika, auto fókus				
Digitális zoom	16x				
Optikai zoom	25x				
Írisz	Auto; F1.5 ~ F4.0				
Látószög (H)	54.37° ~ 2.68°				
Látószög (V)	32.23° ~ 1.51°				
Látószög (O)	66.88° ~ 3.29°				
DORI					
	Fókusz (mm)	Érzékelés (m)	Megfigyelés (m)	Felismerés (m)	Azonosítás (m)
DORI távolság	5.0	85.3	34.1	17.1	8.5
	125.0	1706.9	682.8	341.4	170.7
IR megvilágítás					
IR távolság	max. 150 m				
Hullámhossz	850 nm				
IR vezérlés	Auto/Kézi				
Videó					
Videó tömörítés	Ultra 265, H.265, H.264, MJPEG				
Képsűrűség	Fő stream: 2MP (1920x1080), max. 60 fps; AI stream: 2MP (1920x1080), max. 60 fps; 3. stream: D1 (720x576), max. 60 fps; 4. stream: D1 (720x576), max. 60 fps; 5. stream: D1 (720x576), max. 60 fps;				
Videó sávszélesség	128 Kbps~16 Mbps				
H.264 típus	Baseline Profile/Main Profile/High Profile				
H.265 típus	Main Profile				
Smart kódolás	Támogatott				
ROI	max. 8 terület				
Videó stream	Öt stream				
OSD	max. 8 OSD				
Privát maszk	24 terület, max. 4 terület/ kép				
Kép					
Fehéregyensúly	Auto/Kültéri/Kézi/Szódium lámpa/Rögzített/Auto2				
Digitális zajcsökkentés	2D/3D DNR				
Smart IR	Támogatott				

Kép elforgatás	Normál/Függőleges tükrözés/Vízszintes tükrözés/180°/90° Óramutató járással azonosan/90° Óramutató járással ellentétesen
HLC	Támogatott
BLC	Támogatott
Defog	Digitális
<b>Intelligenciák</b>	
Intelligens behatolás megelőzés	Intelligens, objektum alapú riasztás szűrés (emberi alak, jármű vagy nem jármű) Behatolás érzékelés/Vonalátlépés, Területre történő belépés/kilépés
Arc érzékelés	Támogatott
<b>Események</b>	
Alap érzékelések	Mozgásérzékelés, Audió érzékelés, Szabotázs
Auto Tracking	nincs adat
Általános funkciók	Vízjel, IP cím szűrés, Riasztási bemenet, Riasztási kimenet, Hozzáférési jogosultságok, ARP védelem, RTSP hitelesítés, Felhasználói hitelesítés
<b>Audió</b>	
Audió tömörítés	G.711U, G.711A
Audió sávszélesség	64 Kbps
Kétirányú audió	Támogatott
Zajelnyomás	Támogatott
Mintavételi frekvencia	8 kHz
<b>Tároló</b>	
Helyi tároló	Mikro-SD, max. 256 GB
Hálózati tároló	ANR, NAS(NFS)
<b>Hálózat</b>	
Protokoll	IPv4, IGMP, ICMP, ARP, TCP, UDP, DHCP, PPPoE, RTP, RTSP, RTCP, DNS, DDNS, NTP, FTP, UPnP, HTTP, HTTPS, SMTP, 802.1x, SNMP, QoS, RTMP, SSL/TLS
Kompatibilitás	ONVIF (Profile S, Profile G, Profile T), API, SDK
Kliens programok	GuardStation GuardView GuardLive
Web böngésző	Plug-in telepítése szükséges az élőképek megtekintéséhez: IE9+, Chrome 41 / Firefox 52 és korábbi verzióknál
	Plug-in mentes élőképek megjelenítés: Chrome 57.0+, Firefox 58.0+, Edge 16+, Safari 11+
<b>Pan &amp; Tilt</b>	
Pan tartomány	360° (végállás nélkül)
Pan sebesség	0.1°/s ~ 200°/s
	Preszet sebesség: 300°/s
Tilt tartomány	-15° ~ 90° (auto átfordulás)
Tilt sebesség	0.1° ~ 200°/s
	Preszet sebesség: 240°/s
Preszetek száma	1024
Órjázat	Preszet alapú, útvonal alapú, rögzített útvonal
Órjázat várakozási idő	15s~1800s
Képkimerevítés preszet pozíciók közötti váltáskor	Támogatott
Kezdő pozíció	Támogatott
<b>Csatlakozás</b>	
Audió be-/kimenet	1/1

Riasztási be-/kimenet	2/1
Soros port	1x RS-485
LAN csatlakozás	1x RJ-45 10M/100M Base-TX Ethernet
Videójel kimenet	1x BNC
<b>Minősítések</b>	
EMC	FCC CFR 47 Part 15 EN 55032:2015 EN 55024:2010 EN 61000-3-2:2014 EN 61000-3-3-2013
Biztonság	IEC 62368-1 EN 62368-1 UL 60950-1
Környezeti	CE-ROHS (2011/65/EU;(EU)2015/863); WEEE (2012/19/EU); REACH (Szabályzat (EC) No 1907/2006)
Védelmek	Behatolás elleni védelem: IP66 (IEC 60529-2013)
<b>Általános</b>	
Tápellátás	24 V AC $\pm$ 25%, 24 V DC $\pm$ 25%, PoE+ (IEEE802.3 at)
	Teljesítmény felvétel: max. 25 W
Tápcsatlakozó	$\varnothing$ 5.5x2.1 mm
Méret (Ø x H)	$\varnothing$ 227 x 384.8 mm
Súly	5.28 kg
Működési körülmények	-40°C~65°C, Páratartalom: $\leq$ 95% RH (nem kondenzáló)
Tárolási körülmények	-40°C~70°C, Páratartalom: $\leq$ 95% RH (nem kondenzáló)
Túlfeszültség védelem	6 kV
IP védettség	IP66
Reszet gomb	Támogatott

## Méreték



### Kiegészítők

TR-CE45-IN



TR-SE45-A-IN



TR-SE45-IN



TR-UF45-A-IN



TR-WE45-IN



TR-UP08-A-IN/TR-UP08-B-IN

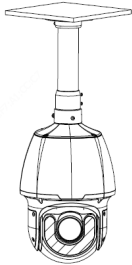
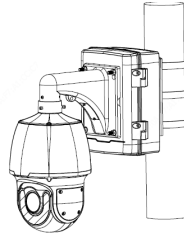
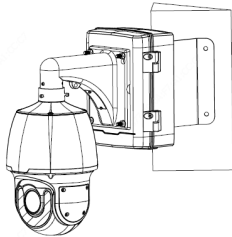


TR-UC08-A-IN/ TR-UC08-B-IN



TR-JB12-IN



Függesztve történő szerelés	Oszlopra történő szerelés
<p>TR-CE45-IN; TR-UF-45-A -IN +TR-SE45-A-IN/TR-SE45-IN</p>	<p>TR-WE45-IN/TR-WE45-A-IN+TR-UP08-A-IN/TR-UP08-B-IN+TR-JB12-IN</p>
	
Sarokra történő szerelés	/
<p>TR-WE45-IN/TR-WE45-A-IN+TR-UC08-A-IN/ TR-UC08-B-IN+TR-JB12-IN</p>	<p>/</p>
	<p>/</p>