

4MP 25x Starlight IP PTZ kamera

PTZ-6424IQ-X25S



Kiemelt tulajdonságok



- 4MP felbontású, 1/2.8" nagyérzékenységű CMOS érzékelő, Starlight
- 2688x1520@30 fps (Fő stream)
- Ultra 265, H.265, H.264, MJPEG
- Tripla stream
- 25x optikai zoom
- Smart: Intelligens, objektum alapú riasztás szűrés (emberi alak, jármű vagy nem jármű) Behatolás érzékelés/Vonalátlépés, Területre történő belépés/kilépés
- Arc érzékelés (automatikusan a legjobb kép kiválasztásával)
- Starlight technológia, mely kiemelkedő képminőséget biztosít még gyenge megvilágítási környezetben is
- Smart IR, max. 100 m IR távolság
- 12 V DC $\pm 25\%$ vagy PoE+ (IEEE 802.3at) táplálás
- Riasztási be-/kimenet: 2/1, Audió be-/kimenet: 1/1
- IP67 védettség
- Vandálbiztos kialakítás: IK10

Tulajdonságok

| | | | | | |
|-------------------------|---|---------------|-----------------|----------------|----------------|
| | PTZ-6424IQ-X25S | | | | |
| Kamera | | | | | |
| Érzékelő | 1/2.8", 4.0 megapixel, progresszív scan, CMOS | | | | |
| Fényérzékenység | Színes: 0.003 lux (F1.5, AGC Be) 0 lux (IR bekapcsolva) | | | | |
| Day/Night | valós (ICR) | | | | |
| Shutter | Auto/kézi, 1 ~ 1/100000 s | | | | |
| WDR | 120 dB (valós) | | | | |
| Jel/zaj arány | >56 dB | | | | |
| Optika | | | | | |
| Optika | 4.8 ~ 120 mm, AF motoros optika, auto fókus | | | | |
| Digitális zoom | 16x | | | | |
| Optikai zoom | 25x | | | | |
| Írisz | Auto; F1.5 ~ F3.8 | | | | |
| Látószög (H) | 52.20°~2.74° | | | | |
| Látószög (V) | 30.81°~1.54° | | | | |
| Látószög (O) | 64.20°~3.23° | | | | |
| DORI | | | | | |
| DORI távolság | Fókusz (mm) | Érzékelés (m) | Megfigyelés (m) | Felismerés (m) | Azonosítás (m) |
| | 4.8 | 119.3 | 47.7 | 23.9 | 11.9 |
| | 120 | 2475.0 | 990.0 | 495.0 | 247.5 |
| IR megvilágítás | | | | | |
| IR távolság | max. 100 m | | | | |
| Hullámhossz | 850 nm | | | | |
| IR vezérlés | Auto/Kézi | | | | |
| Videó | | | | | |
| Videó tömörítés | Ultra 265, H.265, H.264, MJPEG | | | | |
| Képsűrűség | Fő stream: 4MP (2688x1520), max. 30 fps; AI stream: 2MP (1920x1080), max. 30 fps; 3. stream: D1 (720x576), max. 30 fps; | | | | |
| Videó sávszélesség | 128 Kbps~16 Mbps | | | | |
| Smart kódolás | Támogatott | | | | |
| ROI | Támogatott | | | | |
| Videó stream | Tripla stream | | | | |
| OSD | max. 8 OSD | | | | |
| Privát maszk | 24 terület, 4 terület/ pozíció | | | | |
| Kép | | | | | |
| Fehéregyensúly | Auto/Kültéri/Kézi/Szódium lámpa/Rögzített/Auto2 | | | | |
| Digitális zajcsökkentés | 2D/3D DNR | | | | |
| Smart IR | Támogatott | | | | |
| Kép elforgatás | Normál/Függőleges tükrözés/Vízszintes tükrözés/180°/90° Óramutató járással azonosan/90° Óramutató járással ellentétesen | | | | |
| HLC | Támogatott | | | | |
| BLC | Támogatott | | | | |
| Defog | Digitális | | | | |

Intelligenciák

| | |
|---------------------------------|---|
| Intelligens behatolás megelőzés | Intelligens, objektum alapú riasztás szűrés (emberi alak, jármű vagy nem jármű) Behatolás érzékelés/Vonalátlépés, Területre történő belépés/kilépés |
| Arc érzékelés | Támogatott |
| Személyszámlálás | Támogatott |

Események

| | |
|--------------------|---|
| Alap érzékelések | Mozgásérzékelés, Audió érzékelés, Szabotázs |
| Auto Tracking | Támogatott |
| Általános funkciók | Vízjel, IP cím szűrés, Riasztási bemenet, Riasztási kimenet, Hozzáférési jogosultságok, ARP védelem, RTSP hitelesítés, Felhasználói hitelesítés |

Audió

| | |
|------------------------|----------------|
| Audió tömörítés | G.711U, G.711A |
| Audió sávszélesség | 64 Kbps |
| Kétirányú audió | Támogatott |
| Zajelnyomás | Támogatott |
| Mintavételi frekvencia | 8 kHz |

Tároló

| | |
|-----------------|-----------------------|
| Helyi tároló | Mikro-SD, max. 256 GB |
| Hálózati tároló | ANR, NAS(NFS) |

Hálózat

| | |
|---------------------------|---|
| Protokoll | IPv4, IGMP, ICMP, ARP, TCP, UDP, DHCP, PPPoE, RTP, RTSP, RTCP, DNS, DDNS, NTP, FTP, UPnP, HTTP, HTTPS, SMTP, 802.1x, SNMP, QoS, RTMP, SSL/TLS |
| Kompatibilitás | ONVIF (Profile S, Profile G, Profile T), API, SDK |
| Felhasználói hozzáférések | Max. 32 felhasználó, 2 felhasználói szint: admin, általános |
| Biztonság | Erős szintű jelszavas védelem, HTTPS, Műveleti napló exportálási lehetősége, RTSP Basic és Digest autentikációval, HTTP Digest autentikációval, TLS 1.2, WSSE és Digest autentikáció ONVIF csatlakozáshoz |
| Kliens programok | GuardStation GuardView GuardLive |
| Web böngésző | Plug-in telepítése szükséges az élőkép megtekintéséhez: IE9+, Chrome 41 / Firefox 52 és korábbi verzióknál |

Pan & Tilt

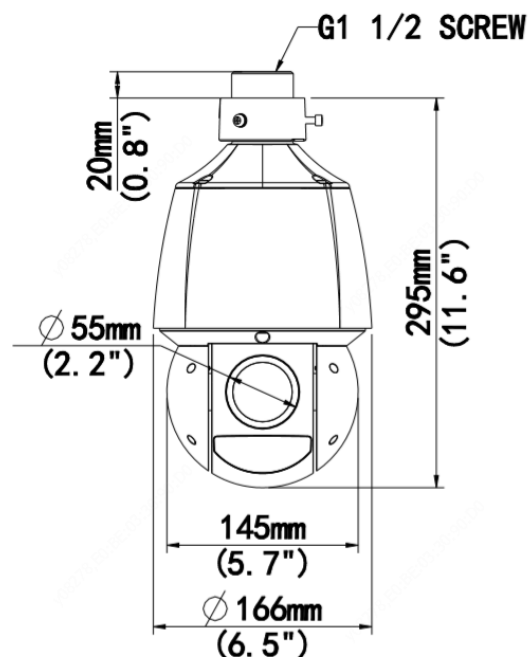
| | |
|---|---|
| Pan tartomány | 360° (végállás nélkül) |
| Pan sebesség | 0.1°/s ~ 200°/s |
| | Preszet sebesség: 240°/s |
| Tilt tartomány | -15° ~ 90° (auto átfordulás) |
| Tilt sebesség | 0.1°/s ~ 120°/s |
| | Preszet sebesség: 200°/s |
| Preszetek száma | 1024 |
| Órjárat | Preszet alapú, útvonal alapú, rögzített útvonal |
| Órjárat várakozási idő | 15 s~1800 s |
| Képkimerevítés preszet pozíciók közötti váltáskor | Támogatott |
| Kezdő pozíció | Támogatott |

Csatlakozás

| | |
|-----------------------|-----|
| Audió be-/kimenet | 1/1 |
| Riasztási be-/kimenet | 2/1 |

| | |
|------------------------------|---|
| Soros port | 1x RS-485 |
| LAN csatlakozás | 1x RJ-45 10M/100M Base-TX Ethernet |
| Videójel kimenet | 1x BNC |
| Minősítések | |
| EMC | FCC Part 15 EN 55032:2015 EN 55024:2010 EN 61000-3-2:2014 EN 61000-3-3-2013 |
| Biztonság | IEC 62368-1 EN 62368-1 UL 60950-1 |
| Környezeti | CE-ROHS (2011/65/EU;(EU)2015/863); WEEE (2012/19/EU); REACH (Szabályzat (EC) No 1907/2006) |
| Védelmek | Behatolás elleni védelem: IP67 (IEC 60529-2013) Ütésállóság (vandálbiztosság): IK10 (IEC 62262:2002) |
| Általános | |
| Tápellátás | 12 V DC ($\pm 25\%$, 3 A), PoE+(IEEE 802.3at) |
| | Teljesítmény felvétel: max. 21 W |
| Tápcsatlakozó | \varnothing 5.5x2.1 mm |
| Méreték (\varnothing x H) | \varnothing 166 x 295 mm |
| Súly | 3.05 kg |
| Működési körülmények | -40°C~70°C, Páratartalom: $\leq 95\%$ RH (nem kondenzáló) |
| Tárolási körülmények | -40°C~70°C, Páratartalom: $\leq 95\%$ RH (nem kondenzáló) |
| Túlfeszültség védelem | 6 kV |
| Vandálvédelem | IK10 |
| IP védettség | IP67 |
| Reszet gomb | Támogatott |

Méreték



Kiegészítők

TR-CE45-IN



TR-SE45-IN



TR-WE45-IN



TR-UP08-A-IN/TR-UP08-B-IN



TR-UF45-A-IN



TR-UC08-A-IN/ TR-UC08-B-IN



TR-JB12-IN



TR-SE45-A-IN



| Függeszten történő szerelés | Oldalfalra történő szerelés |
|--|--|
| TR-CE45-IN | TR-WE45-IN |
| | |
| Sarokra történő szerelés | Oszlopra történő szerelés |
| TR-UC08-A-IN + TR-JB12-IN + TR-WE45-IN | TR-UP08-A-IN + TR-JB12-IN + TR-WE45-IN |
| | |