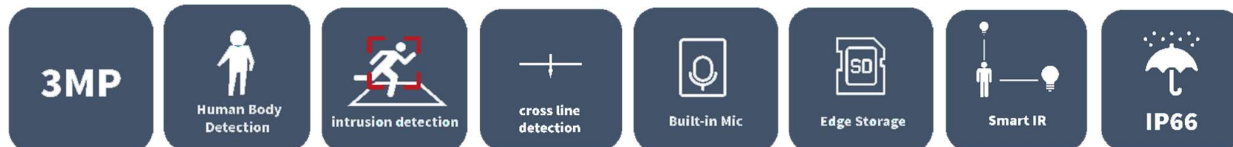


3MP IP mini PT kamera interaktív területvédelemmel és beépített 64GB mikroSD kártyával

PT-23-40WAL-64G



Kiemelt tulajdonságok



- 3 MP felbontású 1/2.8" 2304*1296@20fps in the main stream
- Ultra 265, H.265, H.264 tömörítés
- Beépített mikrofon és hangszóró
- Vonalátlépés, Behatolás érzékelés emberi alak alapján
- A kijelölt objektum típus alapján az intelligens behatolás-megelőzés jelentősen csökkenti a környezeti viszonyok által okozott téves riasztásokat, összpontosítva az emberre
- Interaktív területvédelem: behatoló érzékelése esetén, a kamera riasztási jelzést ad villogó fényel és hangriasztással
- Smart IR, max. 30 m IR és max. 30 m fehér fényű megvilágítási távolság
- Beépített konzol oldalfali és függesztett pozícióba történő telepítéshez
- **Beépített 64 GB kapacitású mikroSD memóriakártya**, javasolt beállítás: rögzítés eseménykor
- Wi-Fi csatlakozási lehetőség
- IP66 védettség
- Tápellátás: 12V DC, **mellékelt tápegység: 12 V DC, 1.5 A, 18 W**

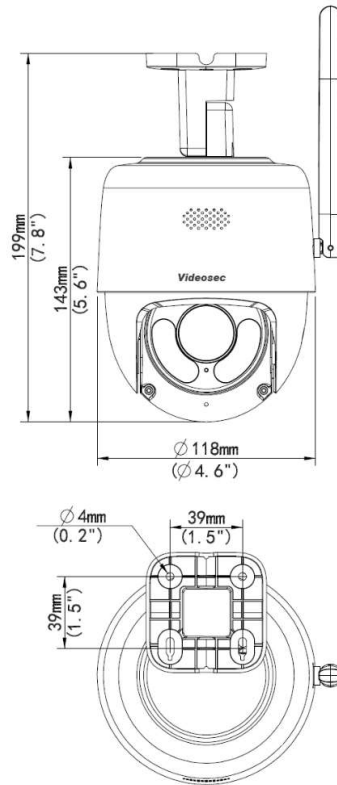
Tulajdonságok

	PT-23-40WAL-64G				
Kamera					
Érzékelő	1/2.8" progresszív scan, 3.0 megapixel, CMOS				
Fényérzékenység	Színes:0.005 lux (F1.6, AGC be) 0 lux (IR bekapcsolva)				
Day/Night	valós (ICR)				
Shutter	Auto/Kézi, 1 ~ 1/100000 s				
WDR	Digitális				
Jel/zaj viszony	>52 dB				
optika					
Fókusz	4 mm				
Digitális zoom	4x				
Írisz	Fix; F1.6				
Látószög (H)	90.5°				
Látószög (V)	44.4°				
Látószög (D)	111.3°				
DORI					
DORI távolság	Fókusz (mm)	Érzékelés (m)	Megfigyelés (m)	Felismerés (m)	Azonosítás (m)
	4mm	73.5	29.4	14.7	7.3
Megvilágítás					
IR távolság	max. 30 m				
Fehér fényű LED megvilágítás	max. 30 m				
Hullámhossz	850 nm				
IR vezérlés	Auto/Kézi				
Videó					
Videó tömörítés	Ultra 265, H.265, H.264, MJPEG				
Képsűrűség	Fő stream: 3MP (2304x1296), max. 20 fps; AI stream: 640x360, max. 20 fps;				
Videó sávszélesség	128 kbps ~ 6 Mbps				
ROI	max. 8 terület				
OSD	max. 2 OSD				
Privát maszk	max. 4 terület				
Kép					
Fehéregyensúly	Auto/Kültéri/Kézi/Szódium lámpa/Rögzített/Auto2				
Digitális zajcsökkentés	2D/3D DNR				
Smart IR	Támogatott				
Kép elforgatás	Normál/Függőleges tükrözés/Vízszintes tükrözés/180°				
HLC	Támogatott				
BLC	Támogatott				
Defog	Digitális Defog				
Smart					
Intelligens behatolás megelőzés	Vonalátlépés, Behatolás érzékelés emberi alak alapján				
Emberi test érzékelés	Támogatott				

Események	
Alap funkciók	Mozgásérzékelés, Szabotázs, Audió érzékelés
Auto követés	Támogatott
Általános biztonsági funkciók	Hozzáférési jogosultságok, RTSP hitelesítés, Felhasználói hitelesítés
Audió	
Audió tömörítés	G.711U, G.711A
Kétirányú audió	Támogatott
Zajelnyomás	Támogatott
Mintavételi frekvencia	8 kHz
Adattárolás	
Helyi adattárolás	mikroSD, 64GB kapacitású beépítve
mikroSD típusa	TF-64G-T-L, blue card, 64GB kapacitás
Flash memória típusa	TLC
Sebesség-osztályok	Class10, A1, U1, V10, Durability display
Max olvasási sebesség / írási sebesség	90 MB/s / 65 MB/s
Fájlrendszer	exFAT
Várható írási élettartam	12.8 TBW
Ajánlott üzemmód	Rögzítés riasztási eseménykor
Alkalmazási hőmérséklet	0°C-tól 70°C-ig
Méret, tömeg	11mm x 15mm x 1mm, max 0.33g
Hálózati tároló	ANR
Hálózat	
Protokoll	IPv4, TCP, UDP, DHCP, RTSP, DNS, DDNS, NTP, HTTP, HTTPS, 802.1x, SSL
Kompatibilitás	ONVIF (Profile S, Profile G), API
Kliens programok	GuardStation Guard-Live
Web böngésző	Plug-in telepítése szükséges az élőkép megtekintéséhez: IE 10+
Wi-fi	
Wifi szabvány	IEEE802.11b/g/n
Frekvencia tartomány	2.4 GHz ~ 2.4835 GHz
Átviteli távolság	Max. 130 m (az átviteli távolság a környezeti viszonyok függvényében változik)
Modulációs mód	20 MHz
Biztonság	802.11b: CCK, QPSK, BPSK 802.11g/n: OFDM/HT
Kimeneti teljesítmény	64/128-bit WEP, WPA-PSK/WPA2-PSK
Vevő érzékenység	802.11b: 17±1.5 dBm @11 Mbps 802.11g: 14±1.5 dBm @ 54 Mbps 802.11n: 12.5±1.5 dBm @150 Mbps
Átviteli sávszélesség	802.11b: -90 dBm @11 Mbps (Typical) 802.11g: -75 dBm @54 Mbps (Typical) 802.11n: -74 dBm @150 Mbps (Typical)
Modulációs mód	802.11b: 11 Mbps 802.11g: 54 Mbps 802.11n: max. 150 Mbps

Pan & Tilt	
Pan tartomány	0° ~ 345°
Pan sebesség	1°/s ~ 40°/s
	Preset sebesség: 40°/s
Tilt tartomány	0° ~ 90°
Tilt sebesség	1°/s ~ 30°/s
	Preset sebesség: 30°/s
Preszetek száma	256
Home pozíció	Támogatott
Csatlakozás	
Beépített mikrofon	Támogatott
Beépített hangszóró	Támogatott
Wi-Fi	Támogatott
Hálózat	1x RJ45 10M/100M Base-TX Ethernet
Általános	
Tápellátás	12 V DC ±25%
	Teljesítmény felvétel: max. 10 W
Tápcsatlakozó	Ø 5.5 x 2.1 mm DC aljzat
Méretek (Ø x H)	Ø118x118x199 mm
Súly	0.53 kg
Működési körülmények	-30 °C ~ 60 °C, Páratartalom: ≤95% RH (nem kondenzáló)
Túlfeszültség védelem	4 kV
Reszet gomb	Támogatott
Védettség	IP66

Méreték



Kiegészítők

TR-UP06-B-IN

Oszlop konzol



TR-JB05-A-IN

Kötődoboz



TR-UP06-C-IN

Oszlop konzol



TR-A01-IN

Tömszelence



(TR-JB05-A-IN kötődobozhoz)