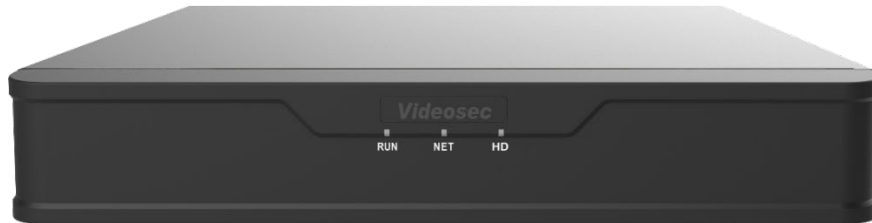


NVR-5001-08S

Network Video Recorder



Kiemelt tulajdonságok

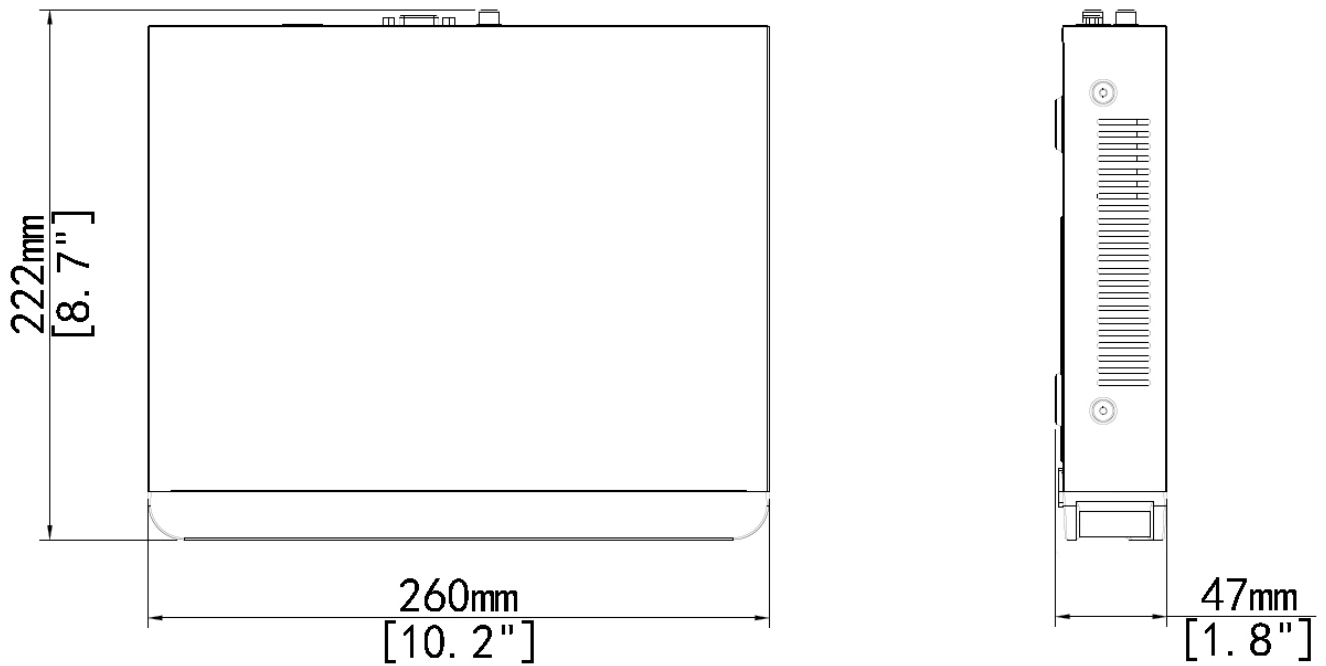
- Ultra 265/H.265/H.264 tömörítési formátum támogatása
- 8 csatorna
- 3rd party IP kamerák kezelése ONVIF protokollon keresztül: Profile S, Profile G, Profile T és RTSP protokoll
- VGA és HDMI kimenet, max. 4K (3840x2160) felbontás a HDMI kimeneten
- IQ-Mozgásérzékelés (objektumalapú mozgásérzékelés)
- Max. 8 Megapixeles rögzítési felbontás kameránként
- 1 SATA HDD, max. 8 TB HDD
- ANR technológia a tárolási biztonság megnöveléséért informatikai hálózat kimaradása esetén
- Mobil kliens távoli eléréshez

Tulajdonságok

Modell	NVR-5001-08S
Videó/Audió bemenet	
IP Videó bemenet	8 cs.
Kétirányú audió bemenet	1 cs., RCA
Hálózat	
Bejövő sávszélesség	80 Mbps
Kimenő sávszélesség	64 Mbps
Távoli felhasználók	128 db
Protokoll	TCP/IP, P2P, UPnP, NTP, DHCP, PPPoE, HTTP, HTTPS, DNS, DDNS, SNMP, SMTP
Webes böngészők	IE(IE10/11) Windows Firefox (52.0 verziótól felfele, Windows) Chrome (45 verziótól felfele, Windows) Edge (79 verziótól felfele + IE mód, Windows)
Videó/Audió kimenet	
HDMI/VGA kimenet	HDMI: 4K (3840x2160)@30 Hz, 1920x1080p@60 Hz, 1920x1080p@50 Hz, 1600x1200@60 Hz, 1280x1024@60 Hz, 1280x720@60 Hz, 1024x768@60 Hz VGA: 1920x1080p@60 Hz, 1920x1080p@50 Hz, 1280x1024@60 Hz, 1600x1200@60 Hz, 1280x720@60 Hz, 1024x768@60 Hz
Rögzítési felbontás	8MP/6MP/5MP/4MP/3MP/1080p/960p/720p/D1/2CIF/CIF
Audió kimenet	1 cs., RCA
Kétirányú audió	1 cs., RCA (audió be-és kimenet használatával)
Audió tömörítés	G.711A, G.711U
Szinkronizált visszajátszás	8 cs.
Élő kép	1/4/6/8/9
Folyosó módú megjelenítés	3/4/5/7/9
Pillanatkép	
FTP/Ütemezett/Esemény pillanatkép	4 csatornáról, max. D1 felbontással
Dekódolás	
Tömörítés	Ultra 265/H.265/H.264
Élő kép/Visszajátszás	8MP/6MP/5MP/4MP/3MP/1080p/960p/720p/D1/2CIF/CIF
Dekódolási kapacitás	Ultra 265/H.265: 4 x 4K@30 fps, 6 x 5MP@30 fps, 8 x 4MP@30 fps, 9 x 4MP@25, 10 x 3MP@30 fps, 16 x 1080p@30 fps H.264: 2 x 4K@30 fps, 4 x 5MP@30 fps, 6 x 4MP@30 fps, 8 x 3MP@30 fps, 14 x 1080p@30
Merevlemez	
SATA	1 db SATA

Méret	max. 8 TB
Smart	
VCA érzékelés (kamerán)	Behatolás érzékelés, vonalátlépés, Területre történő be-/kilépés, Elfókuszálódás, Elforgatás, Auto tracking, Új tárgy, Eltűnt tárgy, IQ-mozgásérzékelés
VCA keresés	Magatartás alapú keresés, Személyszámlálás
Személyszámlálás	Belépésszámlálás, Csoportosulás figyelés
Intelligens behatolás érzékelés, IQM (kamerán)	összesen 8 csatornán
Általános riasztás	
Általános riasztás	Mozgásérzékelés, Emberi test érzékelés, Videójel vesztes, Riasztási bemenet, Audió érzékelés
Figyelmeztető riasztás	IP ütközés, Hálózati kapcsolat vesztes, HDD vesztes/hibás állapot, Illegális hozzáférés, kevés üres hely jelzése, HDD megtelt, Rögzítés/Pillanatkép hiba
Csatlakozás	
Hálózat	1x RJ-45 10M/100M adaptív Ethernet
USB	Hátsó panel: 1 x USB2.0, 1 x USB3.0
Általános	
Tápellátás	12 V DC Teljesítményfelvétel: ≤ 6 W (HDD nélkül)
Működési környezet	-10 °C — +55 °C, Páratartalom ≤ 90% RH (nem kondenzálódó)
Méret	260 × 222 × 47 mm
Súly (HDD nélkül)	≤ 0.98 kg
Minősítés	
Minősítés	CE, FCC, UL, RoHS, WEEE
CE	EN 55032: 2015, EN 61000-3-3: 2013, EN IEC 61000-3-2: 2019, EN 55035: 2017
FCC	Part15 Subpart B, ANSI C63.4

Méreték



Hátsó nézet

