

## Network Video Recorder

### NVR-304-32C



### Kiemelt tulajdonságok

- Ultra 265/H.265/H.264 tömörítési formátum támogatása
- 32 csatorna
- VCA analitikai riasztások kezelése
- VCA keresés objektumtípus alapján
- 3rd party IP kamerák kezelése ONVIF protokollon keresztül: Profile S, Profile G, Profile T és RTSP protokoll
- VGA és HDMI kimenet, max. 4K (3840x2160) felbontás a HDMI kimeneten
- HDMI és VGA független megjelenítés támogatása
- Max. 12 Megapixeles rögzítési felbontás
- 4 SATA HDD, akár 6 TB-os merevlemez kezelése
- RAID 1, 5 támogatása
- Különböző halszem megjelenítési módok az élő és visszajátszott képen helyi és webes elérés esetén is
- ANR technológia a tárolási biztonság megnöveléséért informatikai hálózat kimaradása esetén
- Mobil kliens távoli eléréshez

## Tulajdonságok

Modell	NVR-304-32C
<b>Videó/Audió bemenet</b>	
IP Videó bemenet	32 cs.
Kétirányú audió bemenet	1 cs., RCA
<b>Hálózat</b>	
Bejövő sávszélesség	320 Mbps
Kimenő sávszélesség	320 Mbps
Távoli felhasználók	128
Protokoll	TCP/IP, P2P, UPnP, NTP, DHCP, PPPoE, HTTP, HTTPS, DNS, DDNS, SNMP, SMTP, NFS
Webes böngészők	IE(IE10/11) Windows Firefox (52.0 verziótól felfele, Windows) Chrome (45 verziótól felfele, Windows) Edge (79 verziótól felfele + IE mód, Windows)
<b>Videó/Audió kimenet</b>	
HDMI/VGA kimenet	VGA:1920x1080p/60 Hz, 1920x1080p/50 Hz, 1600x1200/60 Hz,1280x1024/60 Hz, 1280x720/60 Hz, 1024x768/60 Hz HDMI: 4K (3840x2160)/30 Hz, 1920x1080p/60 Hz, 1920x1080p/50 Hz, 1280x1024/60 Hz, 1280x720/60 Hz, 1024x768/60 Hz
Rögzítési felbontás	12MP/8MP/6MP/5MP/4MP/3MP/1080p/960p/720p/D1/2CIF/CIF
Audió kimenet	1 cs., RCA
Audió tömörítés	G.711A, G.711U
Szinkronizált visszajátszás	16 cs.
Élő kép	1/4/6/8/9/16/25/36
Folyosó módú megjelenítés	3/4/5/7/9/10/12/16/32
<b>Snapshot</b>	
FTP/időzített/esemény snapshot	16 csat. snapshot, 1080P felbontásig
<b>Dekódolás</b>	
Tömörítés	Ultra 265, H.265, H.264
Élő kép/Visszajátszás	12MP/8MP/6MP/5MP/4MP/3MP/1080p/960p/720p/D1/2CIF/CIF
Dekódolási kapacitás	1 x 12MP@30 fps, 2 x 4K@30 fps, 5 x 4MP@30 fps, 10 x 1080P@30 fps, 16 x 720P@30 fps
<b>Merevlemez</b>	
SATA	4 db SATA
Méret	max. 6 TB/HDD
Lemezcsoport	Támogatott
RAID	RAID 1, 5
<b>Smart</b>	
VCA érzékelés (kamerán)	Behatolás érzékelés, vonalátlépés, Területre történő be-/kilépés, Elfókuszálódás, Elforgatás, Auto tracking, Új tárgy, Eltűnt tárgy
VCA keresés	Magatartás alapú keresés, Gépjármű keresés
Statisztikai analitika	Belépésszámlálás, Csoportosulás figyelés
Intelligens behatolás érzékelés	Objektum típus alapú riasztások azonnali listázása (8 csat-ról)

### Általános riasztás

Általános riasztás	Mozgásérzékelés, Emberi test érzékelés, Videójel vesztés, Riasztási bemenet, Audió érzékelés
Figyelmeztető riasztás	IP ütközés, Hálózati kapcsolat vesztés, HDD vesztés/hibás állapot, Illegális hozzáférés, kevés üres hely jelzése, HDD megtelt, Rögzítés/Pillanatkép hiba

### Csatlakozás

Hálózat	2x RJ-45 10M/100M/1000M adaptív Ethernet
USB	Elülső panelen: 1 x USB2.0, hátsó panelen: 1 x USB2.0 1 x USB3.0
RS-485	1
Riasztási bemenet	16 cs.
Riasztási kimenet	4 cs.

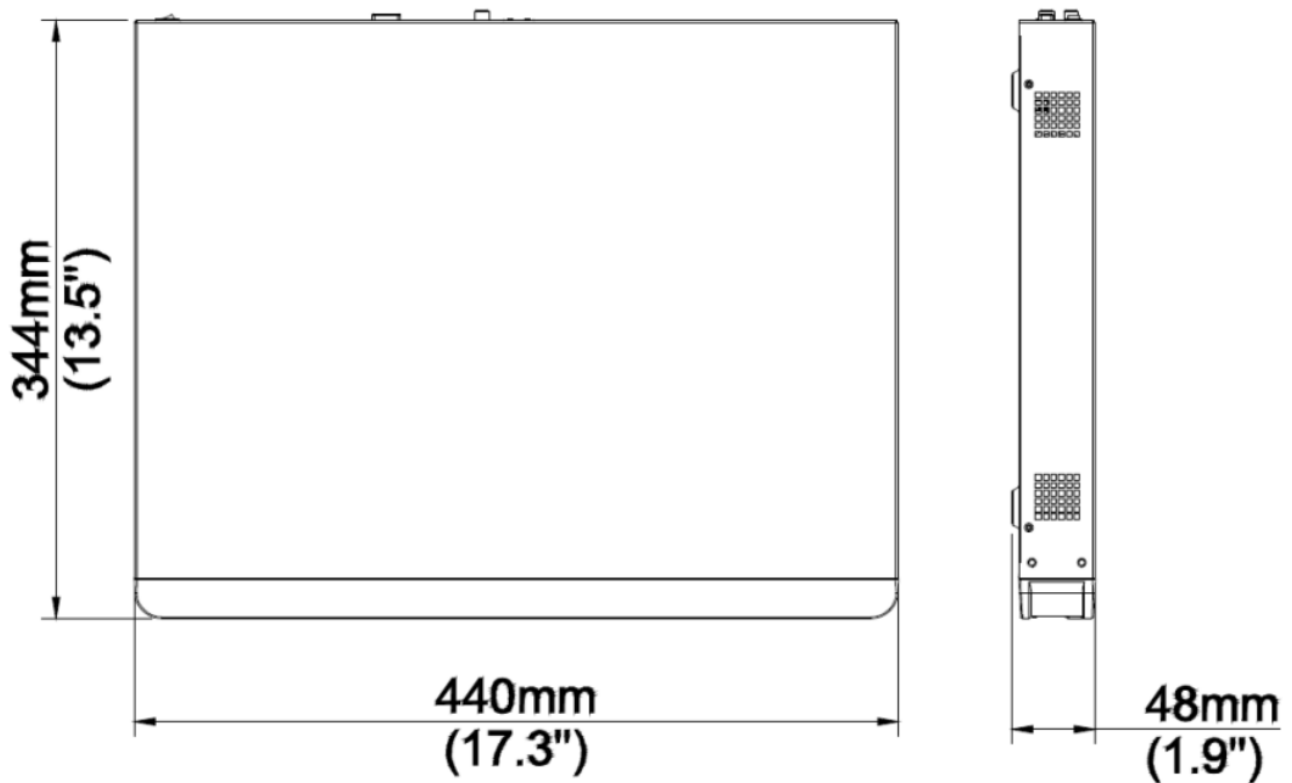
### Általános

Tápellátás	12 V DC/5 A Teljesítményfelvétel: ≤ 12 W (HDD nélkül)
Működési környezet	-10 °C~+ 55 °C, Páratartalom ≤ 90% RH (nem kondenzálódó)
Méretek	440 × 344 × 48 mm
Súly (HDD nélkül)	≤3 kg

### Minősítés

Minősítés	CE, FCC, UL, RoHS, WEE
CE	EN 55032: 2015, EN 61000-3-3: 2013, EN IEC 61000-3-2: 2019, EN 55035: 2017
FCC	Part15 Subpart B, ANSI C63.4

## Méreték



## Hátsó panel

