

## NVR-301-16LH-P8



### Kiemelt tulajdonságok

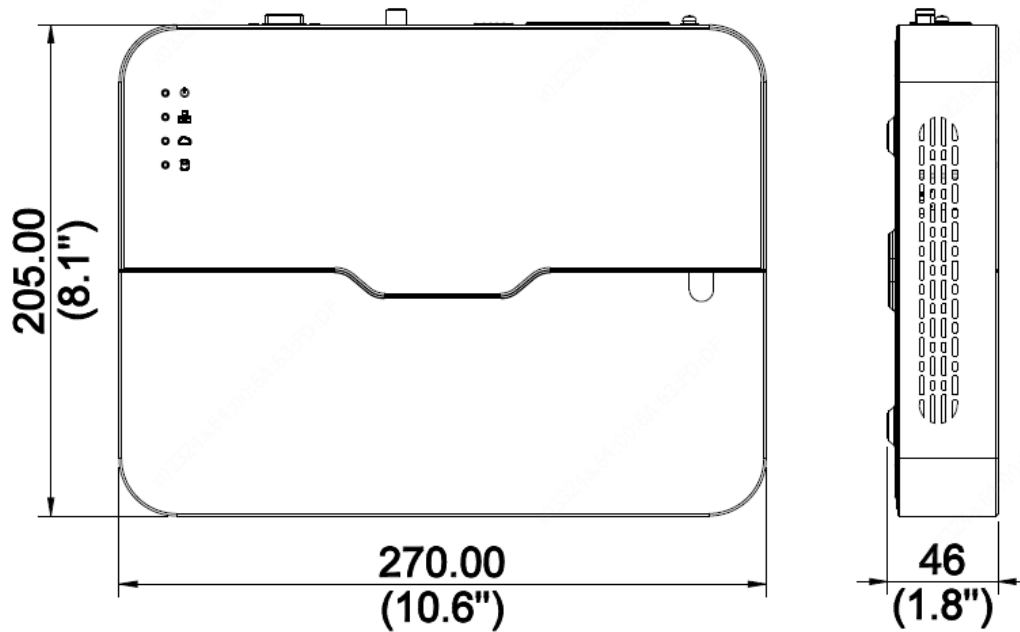
- Ultra 265/H.265/H.264 tömörítési formátum támogatása
- 16 csatorna
- VCA analitikai riasztások kezelése
- 3rd party IP kamerák kezelése ONVIF protokollon keresztül: Profile S, Profile G, Profile T
- HDMI és VGA kimenet, max. 4K (3840x2160) felbontás a HDMI kimeneten
- Max. 8 MP-es (4K) rögzítési felbontás kamerákként
- 1 SATA HDD, akár 6 TB-os merevlemez kezelése
- P2P, UPnP, NTP, DHCP, PPPoE protokollok támogatása
- Mobil kliens távoli eléréshez

### Tulajdonságok

Modell	NVR-301-16LH-P8
<b>Videó bemenet</b>	
IP csatorna száma	16 db
<b>Hálózat</b>	
Bejövő sávszélesség	64 Mbps
Kimenő sávszélesség	48 Mbps
Távoli felhasználók	128 db
Protokoll	P2P, UPnP, NTP, DHCP, PPPoE
<b>Videó/Audió kimenet</b>	
HDMI/VGA kimenet	HDMI: 3840x2160/30Hz, 1920x1080p/60Hz, 1920x1080p/50Hz, 1600x1200/60Hz, 1280x1024/60Hz, 1280x720/60Hz, 1024x768/60Hz VGA: 1920x1080p/60Hz, 1920x1080p/50Hz, 1600x1200/60Hz, 1280x1024/60Hz, 1280x720/60Hz, 1024x768/60Hz
Rögzítési felbontás	4K/5MP/4MP/3MP/1080p/960p/720p/D1/2CIF/CIF
Audió kimenet	1 db, RCA
Szinkronizált visszajátzás	16 cs.
Folyosó módú megjelenítés	3/4/5/7/9/10/12/16
<b>Snapshot</b>	
FTP/időzített/esemény snapshot	1 csat. snapshot, D1 felbontásig
<b>Dekódolás</b>	
Tömörítés	Ultra265/H.265/H.264
Élő kép/Visszajátzás	4K/5MP/4MP/3MP/1080p/960p/720p/D1/2CIF/CIF
Felbontások	1 x 4K@30 fps, 4 x 5MP@25 fps, 4 x 4MP@25 fps, 4 x 3MP@25 fps, 4 x 1080p@30 fps, 8 x 720p@30 fps, 16 x D1@25 fps
<b>Merevlemez</b>	
SATA	1 db SATA
Méret	max. 6 TB
<b>Smart</b>	
Kamera oldali VCA érzékelés	Arc érzékelés, behatolás érzékelés, Vonalátlépés, Hang-esemény észlelése
VCA keresés	Arc keresés, Magatartás alapú keresés
Intelligens behatolás érzékelés	Objektum típus alapú riasztások azonnali listázása (4 csat-ról)
<b>Csatlakozás</b>	
Hálózat	1 x RJ-45 10M/100M, adaptív
USB	Hátsó panelen: 2 x USB2.0
<b>PoE csatlakozás</b>	
Kamera PoE csatlakozás	8 db, független 10/100 Mbps, adaptív
PoE teljesítmény	Max. 30 W/port, Összesen max. 75 W
Támogatott PoE	IEEE 802.3at, IEEE 802.3af

szabvány	
Általános	
Tápellátás	52 V DC, ≤ 9 W (HDD nélkül)
Működési hőmérséklet	-10 °C~+ 55 °C, Páratartalom ≤ 90% RH (nem kondenzálódó)
Méret	270 × 205 × 46 mm
Súly (HDD nélkül)	≤0,8 kg

## Méret



## Hátsó nézet

