

## Network Video Recorder

NVR-301-08IQ2



### Kiemelt tulajdonságok

- Ultra 265/H.265/H.264 tömörítési formátum támogatása
- 8 csatorna
- 3rd party IP kamerák kezelése ONVIF protokollon keresztül: Profile S, Profile G, Profile T és RTSP protokoll
- VGA és HDMI párhuzamos kimenet , max. 4K (3840x2160) felbontás a HDMI kimeneten
- Max. 12 Megapixeles rögzítési felbontás kameránként
- 1 SATA HDD, max. 10 TB/HDD
- ANR technológia a tárolási biztonság megnöveléséért informatikai hálózat kimaradása esetén
- Mobil kliens távoli eléréshez

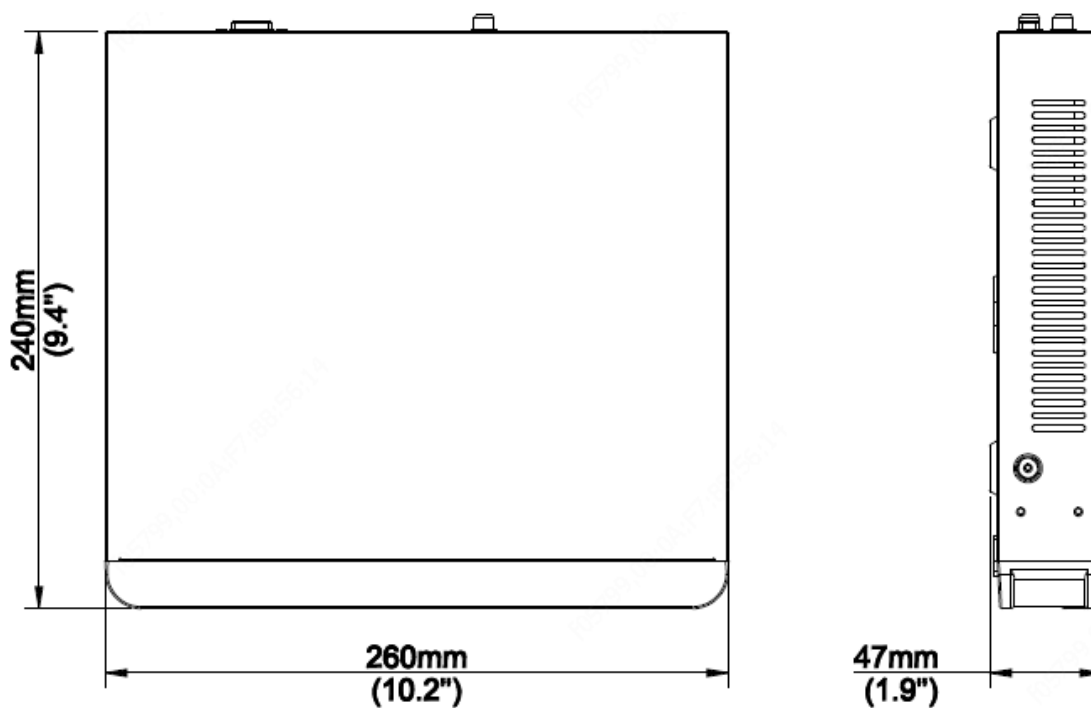
### Tulajdonságok

Modell	<b>NVR-301-08IQ2</b>
<b>Dekódolás</b>	
Tömörítés	Ultra 265, H.265, H.264
Dekódolási kapacitás	Smart funkció kikapcsolva: 2x 12MP@30 fps, 2x 4K@30 fps, 4x 4MP@30, 8x 1080P@30 fps Smart funkció bekapcsolva: 2x 4K@30 fps, 4x 4MP@30 fps, 8x 1080P@30 fps
Dekódolási kapacitás leírása	Az egyes csatornák felbontása nem haladhatja meg a 8192 pixel hosszúságot és a 4096 pixel szélességet
Audió tömörítés	G.711A, G.711U
<b>Hálózat</b>	
Bejövő sávszélesség	80 Mbps
Kimenő sávszélesség	80 Mbps
Távoli felhasználók	128
Protokoll	TCP/IP, P2P, NTP, DHCP, PPPoE, HTTP, HTTPS, DNS, DDNS, SNMP, SMTP, RTSP, IPv6, IPv4
Web böngésző (Plugin)	IE10, IE11, Chrome 45+, Edge 79+, Firefox 52+
<b>Videó/Audió bemenet</b>	
IP Videó bemenet	8 csatorna
RCA Audió bemenet	1 csatorna
<b>Videó/Audió kimenet</b>	
HDMI kimenet	4K (3840 × 2160)/30 Hz, 1920 × 1080/60 Hz, 1920 × 1080/50 Hz, 1600 × 1200/60 Hz, 1280 × 1024/60 Hz, 1280 × 720/60 Hz, 1024 × 768/60 Hz
VGA kimenet	1920 × 1080/60 Hz, 1920 × 1080/50 Hz, 1600 × 1200/60 Hz, 1280 × 1024/60 Hz, 1280 × 720/60 Hz, 1024 × 768/60 Hz
RCA audió kimenet	1 csatorna
Élő kép	1/4/6/8/9/16
Folyosó módú megjelenítés	3/4/5/7/9/10
<b>Kétirányú audió</b>	
Kétirányú audió	1 csatornán, RCA (audió be- és kimenetet használva)
<b>Pillanatkép</b>	
FTP/Ütemezett/Esemény vezérelt	4 csatornáról (max. D1 (720 × 576) videó felbontás, D1 pillanatkép felbontás)
<b>Rögzítés</b>	

Rögzítési felbontás	12 MP/8 MP/6 MP/5 MP/4 MP/3 MP/1080P/960P/720P/D1/2CIF/CIF
Helyi szinkron visszajátzás	8 csatornáról
<b>Smart</b>	
VCA érzékelés kamera által	Arcfelismerés, Arc-összehasonlítás, Járműérzékelés, SIP (behatolásérezékelés, keresztvonal-érezékelés, belépő terület, terület elhagyása), IQ mozgásérezékelés (IQM), Személyszámlálás (Belépésszámlálás, Csoportosulás figyelés), Forgalomfigyelés
Smart funkciók NVR által	Arc-pillanatfelvétel keresés, Arc-összehasonlító keresés, SIP, IQ mozgásérezékelés (IQM)
VCA keresés	Arc-pillanatfelvétel keresés, Arc-összehasonlító keresés, Gépjármű-keresés, Nem gépjármű-keresés, Emberi test-keresés, Általános keresés, Emberszámlálási jelentés, Hőtérkép, AcuSearch
Smart funkciók kamera által	Minden csatorna (összesen legfeljebb 8 kép/mp) Arcfelismerés, Arc-összehasonlítás, Járműérezékelés, SIP, IQM, Forgalomfigyelés
Keresés kép alapján	Támogatott
Gépjármű képek könyvtárai	max. 5 könyvtár, összesen max. 25000 kép
NVR általi SIP	2 csatornán
NVR általi IQM	4 csatornán
<b>Riasztás</b>	
Általános riasztás	Elfókuszálódás, Elforgatás, Új tárgy, Eltűnt tárgy; Auto Tracking; Mozgásérezékelés; Szabotázs; Emberi test érezékelés; Videójel hiány; Riasztási bemenet; Audió érezékelés
Figyelmeztető riasztás	IP ütközés, Hálózati kapcsolat vesztes, HDD vesztes/hibás állapot, Illegális hozzáférés, kevés üres hely jelzése, HDD megtelt, Rögzítés/Pillanatkép hiba
<b>Kezelőfelület nyelve</b>	
Kezelőfelület nyelve	Angol, magyar, szlovák, horvát, szerb, román, olasz, szlovén
<b>Merevlemez</b>	
SATA	1 db SATA
Méret	max. 10 TB / HDD (a max. kapacitás függ a környezeti hőmérséklettől)
<b>Csatlakozás</b>	
Hálózat	1x RJ45 10 M/100 M adaptív Ethernet
USB	Hátsó panelen: 1x USB2.0, 1x USB3.0
Tápellátás	12 V DC / 2 A
<b>Működési környezet</b>	
Működési hőmérséklet	-10 °C ~ +55 °C
Működési páratartalom	≤ 90% RH (nem kondenzálódó)
Teljesítményfelvétel	≤ 12 W (HDD nélkül)

Méretek	
Súly (HDD nélkül)	≤ 2 kg
Magasság	1U
Méretek	260 × 222 × 47 mm
Minősítések	
Minősítés	CE; FCC; UL; RoHS; WEEE
FCC	Part15 Subpart B

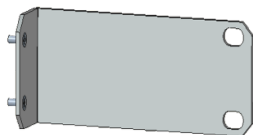
## Méretek



## Kiegészítők

RM-1U-260

1 HDD 1U NVR Rack fül



## Hátsó nézet

