

KRC2208-DC

1 csatornás rádiós konverter modul

külső kontakt bemenettel

1. Leírás

1.1 Bemutató

A KRC2208-DC egy RF konverter, mely az S-/S+ bemenetekre csatlakoztatott kapcsoló kapcsolásakor, a kinetikus kapcsolókkal azonos kódolású, 433 MHz-es RF jelet állít elő, mely párosítható a Videosec KRC sorozatú vevőegységeivel. A tokozás nélküli kialakítás lehetőséget ad eszközökbe történő beépítésre is.

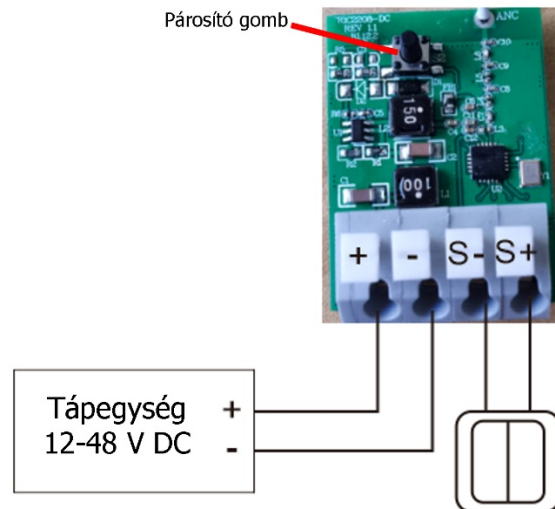
1.2 Kép



2. Tulajdonságok

Modell	KRC2208-DC
Tápfeszültség	9-48 V DC
Átviteli sávszélesség	100 kbps
Frekvencia	RF 433 MHz
Átviteli távolság	80m (kültéren), 30m (beltéren)
Készletli telj. felvétel	< 0.5 W
Vezeték csatlakozó	gyorscsatlakozó
Telepítési mód	Szerelődobozba, eszközbe beépítve
Méret	38 x 27.5 x 18 mm
RF Érzékenység	10 dBm
Működési hőmérséklet	-20 °C~ +55 °C
Működési páratartalom	0-85% (nem kondenzálódó)
Tárolási hőmérséklet	-20 °C ~ +85 °C
Tárolási páratartalom	0-85% (nem kondenzálódó)
Szabványok	EN60669-1: 2018 / EN IEC55015 :2019
Minősítések	CE/ROSH

3. Csatlakozási vázlat



4. Beállítás

A jeladó a vezeték nélküli vevővezérlővel való párosítás után BE jelet küld, amikor az S+ és S- bemenetekre csatlakoztatott billenőkapcsolók be vannak kapcsolva; KI jelet küld, ha az S+ és S- csatlakoztatott billenőkapcsolók ki vannak kapcsolva. Minden jeladó akár több vezeték nélküli vevővel is párosítható.

4.1 Párosítás KRC vevőegységhez

4.1.1 Párosítás a Párosító gombbal (ajánlott)

A párosítás ezen módjával a vevőegység kimenetének állapota követi a KRC2208-DC bemenetének állapotát

1. Nyomja meg és tartsa lenyomva a vevő párosítás gombját 3 másodpercig, ekkor a jelző LED lassan villogó állapotba lép (1 villanás másodpercenként), azaz a vevő várakozó párosítási állapotba kerül
2. Nyomja meg röviden az adó panelen található Párosítás gombot
3. Amikor a vevő jelzőfénye kialszik, a párosítás befejeződött.

4.1.2 Párosítás csatlakoztatott vezetékes kapcsolóval

A párosítás ezen módjával a vevőegység kimenetének állapota a KRC2208-DC bemenetének minden rövidre zárásakor és nyitásakor az aktuális állapot ellenkezőjére vált.

1. Nyomja meg és tartsa lenyomva a vevő párosítás gombját 3 másodpercig, ekkor a jelző LED lassan villogó állapotba lép (1 villanás másodpercenként), azaz a vevő várakozó párosítási állapotba kerül
2. Nyomja meg a jeladóhoz csatlakoztatott kapcsolót a párosításhoz
3. Amikor a vevő jelzőfénye kialszik, a párosítás befejeződött.