

Videosec®



KRC2204-W

1 csatornás Wi-Fi vezérlő

Felhasználói leírás

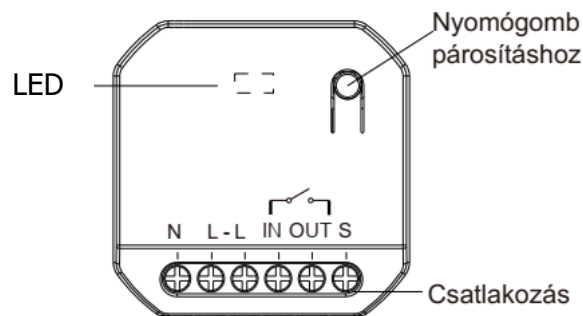
1. Leírás

Az 1 csatornás Wi-Fi vevőegység támogatja a Wi-Fi-n keresztüli (Tuya applikációból), valamint az RF kinetikus kapcsolókról történő vezérést. Lehetőség van a kimenet működtetésére a bemeneti sorkapcsokra csatlakoztatott hagyományos kapcsolóval is. A kis méretének köszönhetően egyszerűen elhelyezhető a kapcsoló/aljzat szerelődobozába vagy akár más berendezés burkolata alá is. A kimenet maximális terhelhetősége 10 A.

2. Műszaki adatok

Típus	KRC2204-W
Tápellátás	100 - 240 V AC 50/60 Hz
Kimenetek száma	1 db
Kimenet max. terhelhetősége	10 A
Rádiófrekvencia	Wi-Fi IEEE 802.11 b/g/n 2.4 G & RF 433 MHz
Működési távolság	80 m (kültér) 25 m (beltér)
Készenléti teljesítmény	<1 W
Távkapcsolók száma	max. 10 db kinetikus kapcsoló
Vezetékek csatlakoztatása	csavaros sorkapocs
Telepítési lehetőség	bekötődobozban, készülék burkolatán belül
Méret	44x44x22 mm
RF vevő érzékenysége	-110 dBm
Működési hőmérséklet	-20 °C ~ +55 °C
IP védettség	IP20
Minősítések, szabványok	EN60669-1:2018 EN IEC55015:2019

3. Vezetékes csatlakoztatás



L: 230 V Fázis

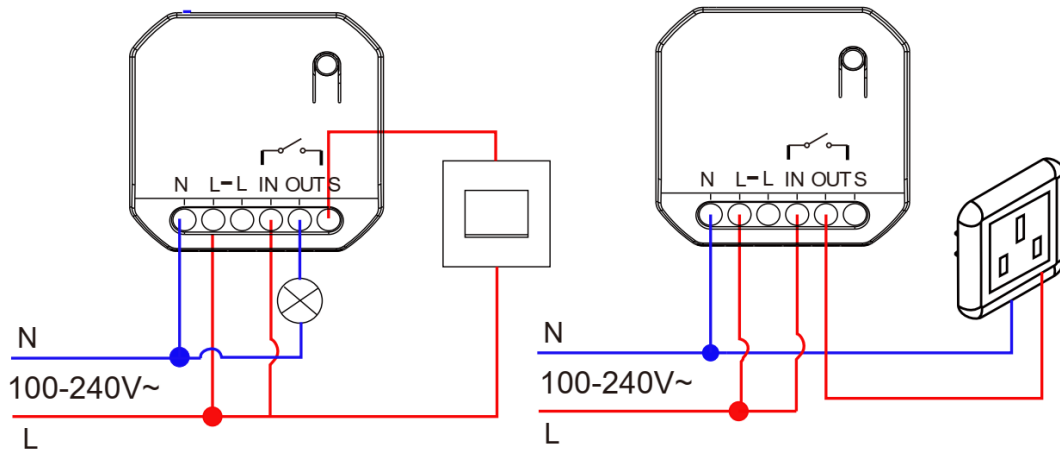
N: 230 V Nulla

IN: Kapcsolni kívánt feszültség bemenete

OUT: Kapcsolt kimenet

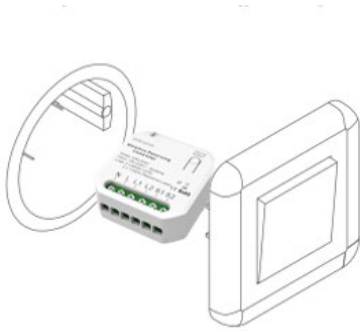
S: hagyományos kapcsoló kapcsolt fázis kimenete
csatlakoztatható billenőkapcsoló vagy nyomógomb is.

Csatlakozási vázlat:

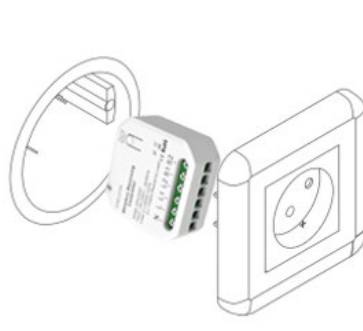


Hagyományos kapcsolóval világításhoz

Dugaljhoz csatlakoztatott eszköz kapcsolására



Kapcsolóhoz, kötődobozba



Dugaljhoz, kötődobozba



Lámpa burkolatába

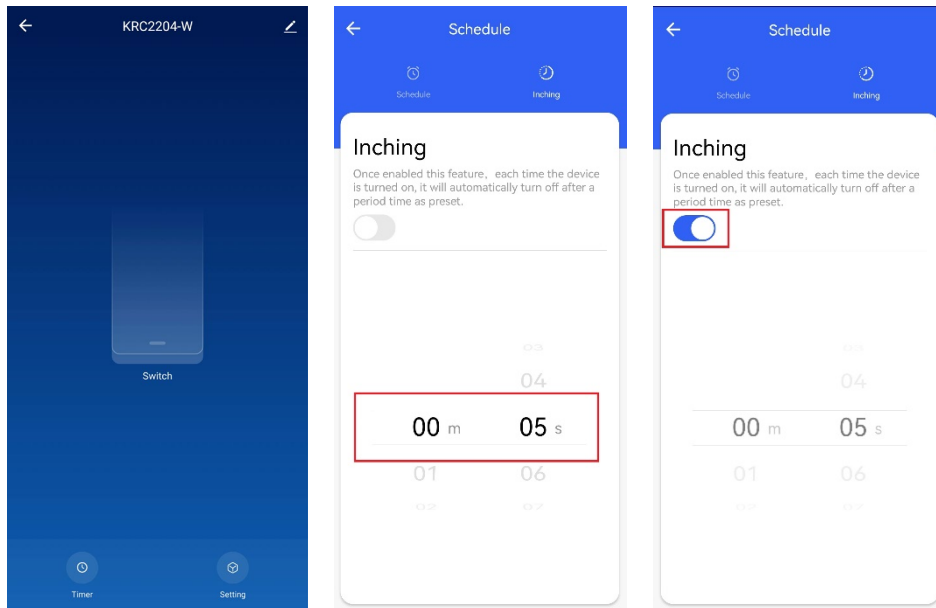
4. Működtetés

4.1 Időzített (Inching) mód

Az időzített mód engedélyezését követően az eszköz minden bekapcsolást követően a beállított idő után automatikusan kikapcsol.

4.1.1 Időzítés beállítása Tuya applikációból

A KRC2204-W esetében az időzítés alapértelmezetten nincs engedélyezve.



Az időzítés bekapcsolásához kövesse a következő lépéseket:

1. Vegye fel az eszközt a Tuya applikáción létrehozott felhasználói fiókjába
2. Nyissa meg az eszköz kezelőfelületét az applikációban
3. Érintse meg a Timer ikont
4. A megjelenő ablakban váltson az Inching fülre
5. A csúszkával engedélyezze az időzített módot, majd állítsa be a kikapcsolási késleltetést (1-3600 mp között).

4.1.2 Párosított kapcsolók működése Időzítés engedélyezése esetén

4.1.2.1 Egygombos kapcsoló párosítása

Minden alkalommal, amikor a kinetikus kapcsolót megnyomja, a vezérlő újraindítja a kikapcsolási késleltetést.

4.1.2.2 Kétgombos kapcsoló párosítása

A normál párosítás automatikusan párosítja a két gombot, így a jobb gomb mindig visszaállítja a késleltetést, a bal gomb pedig azonnal kikapcsolja a vezérlőt.

4.1.3 Párosított kapcsolók működése Időzítés engedélyezése esetén


4.1.3.1 Hagyományos párosítás

Függetlenül attól, hogy hány gomb van a kapcsolón, a szokásos párosítás után a párosított gomb első megnyomása bekapcsolja a vezérlőt, a második megnyomás pedig kikapcsolja a vezérlőt.

4.1.3.2 Irányfüggő párosítás

Kettő vagy több gombos kapcsoló iránypárosítása után, a bal gomb kikapcsolja a vezérlőt, a jobb gomb a vezérlőt.

4.2 Hálózati kapcsolat beállítása

A vevő bekapcsolása után alapértelmezés szerint a hálózati konfigurációba (EZ módba) lép és a piros LED gyorsan villog (2 villanás/mp). Miután belépett a hálózati konfigurációs módba, hozzáadhat eszközöket a Tuya Smart () alkalmazáson keresztül. Az eszköz sikeres hozzáadása után az alkalmazáson keresztüli vezérléssel be- és kikapcsolható.

Figyelem: az eszköz kizárólag a 2.4 GHz-es Wi-Fi hálózati kapcsolódást támogatja!

Hálózati beállítások alaphelyzetbe állítása

Ha a vevőegység nem megfelelő állapotban van a LED jelzése alapján, alaphelyzetbe kell állítania az eszközt, ehhez kövesse a következő lépéseket:

1. Nyomja le a gombot kb. 10 másodpercig >> a LED kialszik
2. Tartsa továbbra is lenyomva a gombot, míg a LED gyors villogásba nem kezd (2 villanás/mp), ekkor engedje el a gombot >> a hálózati beállítások törlődnek

Hozzáadás AP módban

Amennyiben „EZ módban” a hálózat beállítások sikertelenek, próbálkozzon az „AP móddal”. „AP módba” váltáshoz nyomja meg a gombot 10 másodpercig „EZ módban” (amikor a LED gyorsan villog), majd engedje el a gombot, miután a LED folyamatosan világítani kezd >> átváltott „AP módba”: (a LED 2 másodpercenként egyszer felvillan) Végezze el az AP módban történő párosítást a Tuya applikációban (hozzáadásnál válassza a „LED lassan villog” opciót a Wifi adatok megadását követően).

Ha vissza kell váltani az „AP módból” az „EZ módba”, tartsa lenyomva a gombot 10 másodpercig, majd engedje fel a gombot, miután a lámpa nem világít.

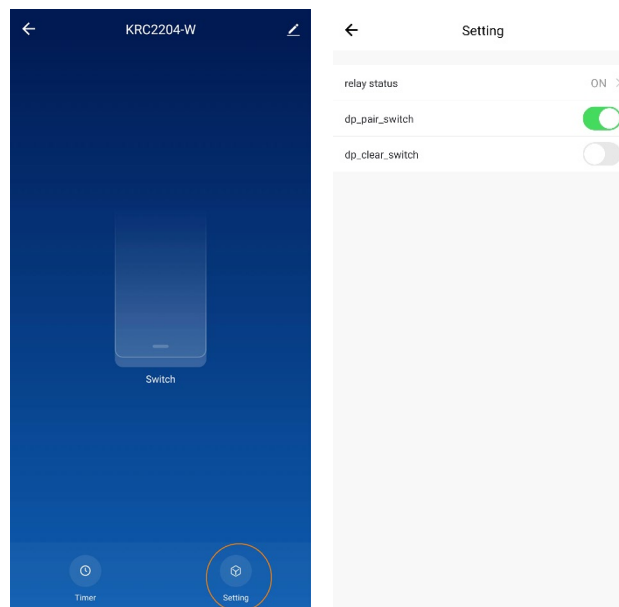
4.3 RF kinetikus kapcsolók hozzáadása

Kétféle módon lehetséges a kinetikus kapcsolók vevőegységhez történő párosítása:
hagyományos vagy irányfüggő párosítás.

4.3.1 Hagyományos párosítás

4.3.1.1 Párosítás Tuya applikáción keresztül

1. Az eszközlístában válassza ki a már párosított vevőegységet.
2. Az eszköz kezelőfelületén érintse meg a Settings gombot
3. A párosítás indításához engedélyezze a „Switch pairing” opciót >> a vevőegységen a LED lassan villog
4. Nyomja meg a párosítani kívánt kinetikus kapcsoló megfelelő gombját. Sikeres párosítás esetén a vevőegységen kialszik a LED



4.3.1.2 Párosítás a vevőegység nyomógombjával

1. Nyomja meg a vevőegységen a Párosító gombot 3 másodpercig >> a LED lassú villogásba kezd (1 villanás/mp).
2. Nyomja meg a párosítani kívánt kinetikus kapcsoló megfelelő gombját. Sikeres párosítás esetén a vevőegységen kialszik a LED.
3. További kapcsolók párosításához ismételje meg az 1-2 lépéseket.
(Maximum 10 kapcsoló párosítása lehetséges.)

4.3.1.3 Párosítás vezetékes kapcsolóval

A vevőegység „S” bemenetére csatlakoztatott kapcsolóval történő párosítás indításához kövesse a következő lépéseket:

1. A párosítás indításához a tápfeszültség csatlakoztatását követő első **2 percen belül** kapcsolja fel **5x** az „S” bemenetre kötött kapcsolót gyors ütemben (**2 mp-en belül**). A párosítási mód indítását a csatlakoztatott lámpa lassú villogása jelzi. (Ez a funkció kizárólag a tápfeszültség csatlakoztatását követő első 2 percen belül indítható)

5x  / 2 másodperc

2. Nyomja meg a párosítani kívánt kinetikus kapcsoló megfelelő gombját. Sikeres párosítás esetén a lámpa villogása megszűnik
3. További kapcsolók párosításához ismétlje meg az 1-2 lépéseket.
(Maximum 10 kapcsoló párosítása lehetséges.)

4.3.2 Irányfüggő párosítás

A kapcsolók virtuális szinkronizációját teszi lehetővé az Irányfüggő párosítási mód. Ebben az esetben a párosított 2 és 6 gombos kinetikus távkapcsolók bal gombjával csak bekapcsolni, a jobb gombjával csak kikapcsolni lehet a vevőegység kimenetét.

4.3.2.1 Párosítás indítása applikáción keresztül

1. Az eszköztalában válassza ki a már párosított vevőegységet.
2. Az eszköz kezelőfelületén érintse meg a Settings gombot a párosítás indításához
3. Engedélyezze a „Switch pairing” opciót >> a vevőegységen a LED lassan villog
4. Nyomja meg 4-szer 1 másodpercen belül a kinetikus kapcsoló bármelyik gombját (a bal és jobboldali egyszerre kerülnek párosításra).

4x  / 1 másodperc

5. További kapcsolók párosításához ismétlje meg az 2-3 lépéseket.

4.3.2.2 Párosítás indítása a vevőegység nyomógombjával

1. Nyomja meg a vevőegységen a **Párosító gombot 3 másodpercig** >> a LED lassú villogásba kezd (1 villanás/mp)
2. Nyomja meg **4-szer 1 másodpercen belül** a kinetikus kapcsoló bármelyik gombját (a bal és jobboldali egyszerre kerülnek párosításra) >> sikeres párosítás esetén a LED kialszik.

4x  / 1 másodperc

3. További kapcsolók párosításához ismétlje meg az 1-2 lépéseket.

4.3.2.3 Párosítás indítása a vezetékes kapcsolóval

A vevőegység „S” bemenetére csatlakoztatott kapcsolóval történő párosítás indításához kövesse a következő lépéseket:

1. A párosítás indításához a tápfeszültség csatlakoztatását követő első **2 percen belül** kapcsolja fel **5x** az „S” bemenetre kötött kapcsolót gyors ütemben (**2 mp-en belül**). A párosítási módba indítását a

csatlakoztatott lámpa lassú villogása jelzi. (Ez a funkció kizárólag a tápfeszültség csatlakoztatását követő **első 2 percen** belül indítható)

5x  / 2 másodperc

2. Nyomja meg **4-szer 1 másodpercen belül** a kinetikus kapcsoló bármelyik gombját (a bal és jobboldali egyszerre kerülnek párosításra) >> sikeres párosítás esetén a LED kialszik.

4x  / 1 másodperc

3. További kapcsolók párosításához ismételje meg az 1-2 lépéseket.

4.3.3 Speciális párosítás

4.3.3.1 Ajtónyitás érzékelő párosítása (D-254)

Az ajtónyitás érzékelő két vezérlési móddal párosítható, több érzékelő párosítása esetén az első ajtóérezékelő párosított vezérlési módja az irányadó.

1. Ajtó nyitva mód:
 - a. A párosítás indítása előtt nyissa az érzékelni kívánt ajtót, amelyre felszerelte az érzékelőt.
 - b. Indítsa el a párosítást a vezérlőn.
 - c. Zárja be az ajtót az érzékelő működtetéséhez (a párosítás befejezéséhez).
 - d. Sikeres párosítást követően az érzékelő minden esetben kizárólag az ajtó nyitásakor küld BE jelet a vezérlő részére. (Tipikusan fényvezérlésre alkalmazható).
2. Ajtó zárva mód:
 - a. A párosítás indítása előtt zárja be az érzékelni kívánt ajtót, amelyre felszerelte az érzékelőt.
 - b. Indítsa el a párosítást a vezérlőn.
 - c. Nyissa ki az ajtót az érzékelő működtetéséhez (a párosítás befejezéséhez).
 - d. Sikeres párosítást követően az érzékelő minden esetben kizárólag az ajtó zárásakor küld BE jelet a vezérlő részére. (Tipikusan légkondicionáló, elektromos fűtés és egyéb vezérlésre alkalmazható).

Megjegyzés:

- Több, „Ajtó nyitva” módban párosított érzékelő nyitása esetén a vezérlő az első nyitás hatására bekapcsol és kikapcsol az utolsóként nyitva maradt érzékelő bezárásakor.
- Több, „Ajtó zárva” módban párosított érzékelő alkalmazásakor a vevő bekapcsolva marad, míg akár egy érzékelő is zárva van és kikapcsol az utolsóként zárva maradt érzékelő nyitásakor
- Ha a párosított vezérlő Időzített módban van, akkor az érzékelő hatására történő bekapcsolás után automatikusan kikapcsol a késleltetés letelte után.

4.4 Kinetikus kapcsolók párosításának törlése

4.4.1 Applikáción keresztül

1. Az eszköz kezelőfelületén érintse meg a Settings gombot a párosítás indításához
2. A „Clear pairing” opciónál húzza el jobbra a csúszkát
3. A csúszka automatikusan visszaáll alaphelyzetbe a sikeres törlést követően

4.4.2 A vevőegység nyomógombjával

Tartsa megnyomva a vevőegységen a párosító gombot kb. 12 másodpercig míg a LED kikapcsol (a LED először lassan villog, majd folyamatosan világít, majd kikapcsol). Ekkor engedje el a gombot, a párosított kapcsolók törlésre kerültek.

4.5 Hálózati kapcsolat törlése

4.5.1 Applikáción keresztül

Nyissa meg az eszköz tulajdonságait a Tuya applikációban, majd válassza az ablak alján az Eszköz eltávolítása gombot, majd a megjelenő opciók közül választhat:

- Eltávolítás a jelenlegi felhasználói fiókból
- Eltávolítás és gyári értékekre visszaállítás

Visszaállítást követően az eszköz automatikusan EZ módba kerül és készen áll az újabb hálózati kapcsolat beállítására.

Megjegyzés: A gyári értékekre történő visszaállítás az Időzítési beállításokat nem módosítja.

4.5.2 A vevőegység nyomógombjával

1. Nyomja le a gombot kb. 10 másodpercig >> a LED kialszik
2. Tartsa továbbra is lenyomva a gombot, míg a LED gyors villogásba (2 villanás/mp) nem kezd, ekkor engedje el a gombot >> a hálózati beállítások törlődtek és eltávolításra került a felhasználói fiókból is.

4.5.3 Vezetékes kapcsolóval (kizárólag nyomógomb esetén)

A hálózati beállítások törléséhez a tápfeszültség csatlakoztatását követő első 2 percen belül nyomja meg a csatlakoztatott nyomógombot 15 másodpercig. A sikeres törlést a csatlakoztatott lámpa állapot váltása jelzi. Visszaállítást követően az eszköz automatikusan EZ módba kerül és készen áll az újabb hálózati kapcsolat beállítására.

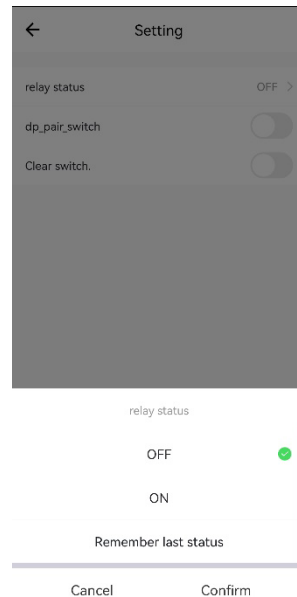
4.6 Bridge mód beállítása

A vevőegység Bridge módba történő váltásához nyomja meg a párosító gombot 7 másodpercig, majd engedje el (lassú villogásból átvált egy gyors villanásra). A sikeres váltást a LED 2 másodpercenkénti villanása jelzi. Normál módba történő visszaváltáshoz ismételje meg az előző műveletet egy tápellvételes újraindítást követően.

4.7 Vezetékes kapcsoló típusának beállítása

A vevőegység támogatja a vezetékes kapcsoló típusának automatikus felismerését (billenőkapcsoló vagy nyomógomb): A tápfeszültség alá helyezést követően végezzen egy, a kapcsolónak megfelelő bekapcsolást (nyomógomb: 1-2 másodperc, billenőkapcsoló min. 1 perc). A vezetékes kapcsoló típusának visszaállításához kapcsolja ki, majd kapcsolja be a vezérlőt, majd ismétlje meg az előző lépéseket.

4.8 Alapértelmezett relé állapot beállítása



Tuya applikáció

Az eszköz reléi alapértelmezetten KI (kikapcsolt) állapotban vannak a tápellátás csatlakoztatását követően. A Tuya applikációból lehetőség van az alapértelmezett állapot módosítására:

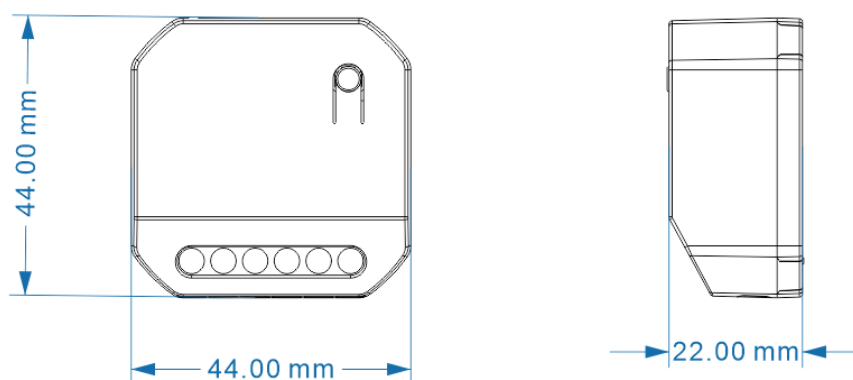
A beállításhoz kövesse a következő lépéseket:

1. Lépjen be az eszköz felületére az alkalmazásban, kattintson a „Beállítások” -> „Relé állapota” menüpontra
2. Válassza ki a kívánt opciót, majd kattintson a „Megerősítés” gombra, ekkor a beállítás sikeres.
 - OFF (KI): a relék nincsenek meghúzva indítást követően
 - ON (BE): a relék meghúzott állapotba kerülnek indítást követően
 - Remember last status (Utolsó állapot megjegyzése): a relék állapota azonos lesz a tápellátás elõtti állapotukkal
3. A módosítás mentéséhez érintse meg a „Confirm” gombot.

Megjegyzés:

Időzített módban „Utolsó állapot megjegyzése” opció esetén a bekapcsolt állapotkor történő újra induláskor a relék az időzítés teljes idejéig behúzva maradnak, majd kikapcsolnak.

5. Méretek



7. Alkalmazási példa

