

KRC2201-DA

RF Dali konverter

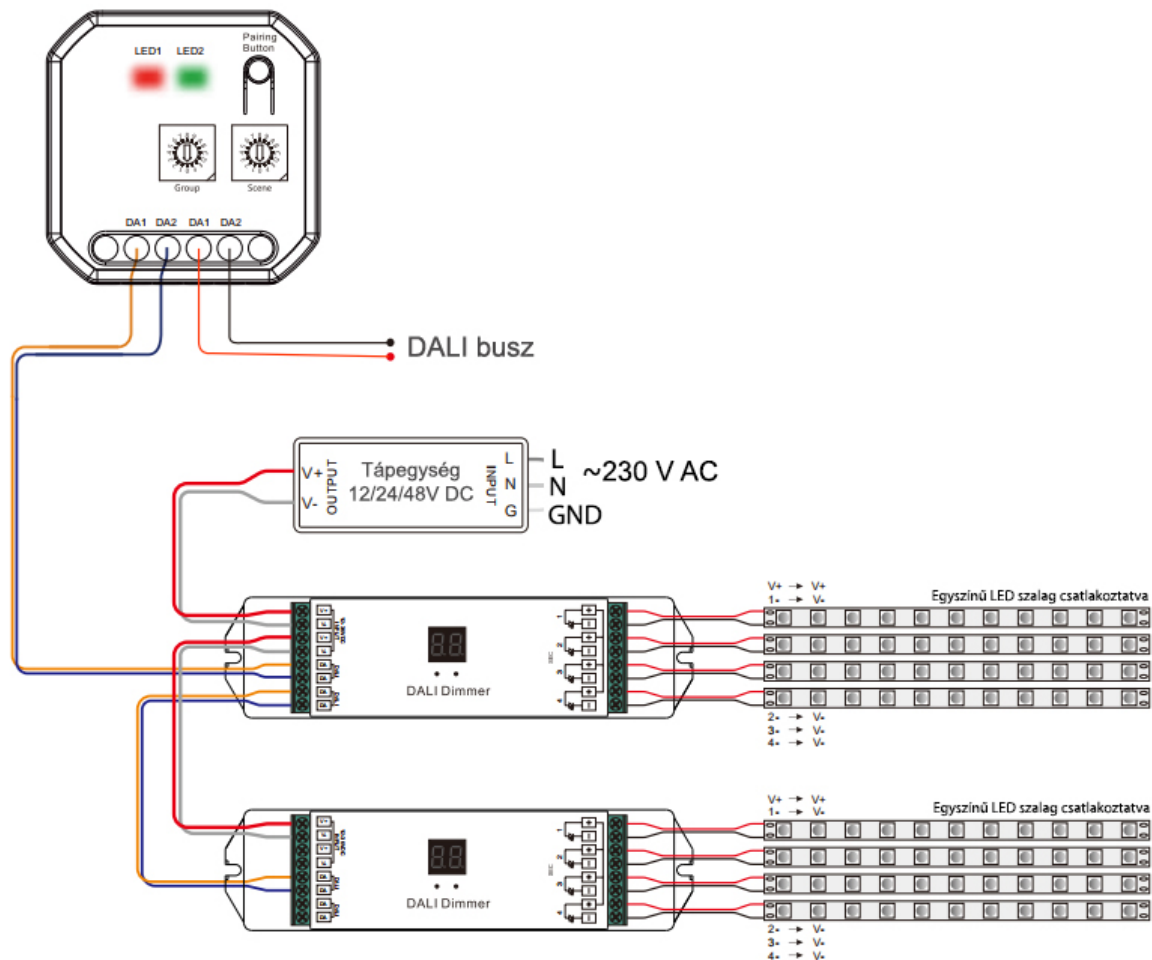
1 Bemutató

Az RF Dali konverter vezetékes és vezeték nélküli világításvezérlési megoldásokat összekötő termék, a tápellátást Dali busz biztosítja és Dali jelet ad ki. A vezeték nélküli kinetikus kapcsolóval párosítva a felhasználók kényelmesebben és rugalmasabban vezérlik a Dali eszközöket.

2 Műszaki adatok

Modell	KRC2201-DA
Tápellátás	Dali busz
Kimeneti jel	Dali jel
Működési távolság	25 m (beltéren)
Dali busz áramfelvétel	<4 mA
Távkapcsolók száma	max. 20 db kinetikus RF kapcsoló
Csatlakozás mód	csavaros
Telepítési mód	felületre
RF vevő érzékenység	-110 dBm
Működési hőmérséklet	0~40 °C
Működési környezet	Páratartalom: 8%~80% RH
IP védettség	IP20
Minősítés, szabványok	IEC62386

3 Csatlakozási rajz



4 Működtetés

4.1 RF kinetikus kapcsolók hozzáadása

Az eszközön kettő forgatható kapcsoló van: Csoport (Group) és Világítási kép (Scene). A kapcsolók segítségével beállítható Csoport kezdő értéke és Világítási kép azonosítója, 0-F (1-16) tartományban.

Tápfeszültség ráadását követően állítsa be a Csoport és a Világítási kép értékeit.

1. Nyomja meg a vevőegységen a Párosító gombot 3 másodpercig >> a LED1 lassú villogásba kezd (1 villanás/mp).
2. Nyomja meg a párosítani kívánt kinetikus kapcsoló megfelelő gombját. Sikeres párosítás esetén a vevőegységen kialszik a LED1.
3. További kapcsolók párosításához ismételje meg az 1-2 lépéseket.
(Maximum 20 kapcsoló párosítása lehetséges.)

4.1.1 Állítsa be a Csoport kezdőszámát a forgókapcsolóval:

- Amikor a forgókapcsoló nyíl pozíciója 0, egy párosított vezeték nélküli kinetikus kapcsoló mind a 16 eszközcsoporthoz vezérli.
- Ha a forgókapcsoló nyíl pozíciója X állásban van, kivéve 0 (1~F), egy párosított vezeték nélküli kinetikus kapcsoló vezérli az X-1 csoport Dali eszközeit.

Kérjük, tekintse meg a részletes csoport beállítási táblázatot az alábbiak szerint:

Forgó- kapcsoló pozíciója	0	1	2	3	4	5	6	7	8	9	A	B	C	D	E	F
Dali csoport	Broadcast	0	1	2	3	4	5	6	7	8	9	10	11	12	13	14

Megjegyzés: A DALI eszközök csoporthoz rendelését állítsa be egy másik Dali master egység segítségével.

4.1.2 Állítsa be a Jelenet számát a forgókapcsolóval:

- Ha a forgókapcsoló nyíl pozíciója X (0~F) állásban van, egy párosított vezeték nélküli kinetikus kapcsoló vezérli az X+1 Dali jelenetet.

Kérjük, tekintse meg a részletes jelenet beállítási táblázatot az alábbiak szerint:

Forgó- kapcsoló pozíciója	0	1	2	3	4	5	6	7	8	9	A	B	C	D	E	F
Dali jelenett	1	2	3	4	5	6	7	8	9	10	11	12	13	14	15	16

Maximum 20 kapcsoló párosítása lehetséges a konverterhez. Amennyiben eléri a felső limitet, a következő új kapcsoló párosítása esetén felülírja az elsőt.

4.2 Kinetikus kapcsolók párosításának törlése

Tartsa megnyomva a vevőegységen a párosító gombot kb. 7 másodpercig, ekkor engedje el a gombot, a LED lassú villogásba kezd és a párosított kapcsolók információi törlésre kerülnek az aktuális Csoport és Jelenet beállításból. A sikeres folyamat végén a LED kialszik.

Tartsa megnyomva a vevőegységen a párosító gombot kb. 10 másodpercig, ekkor engedje el a

4.3 Csoport vezérlés (Non-Scene)

Állítsa be a Csoport forgókapcsolót, nyomja meg a párosítás gombot 3 másodpercig, majd engedje el, a piros LED jelzőfény másodpercenként egyszer villogni kezd, ekkor nyomja meg gyorsan kétszer a párosítás gombot, és a zöld jelzőfény folyamatosan világít. Nyomja meg egyszer a vezeték nélküli kinetikus kapcsolót, a jelzőfény kialszik, majd a párosítás befejeződik. Ekkor röviden nyomja meg egy csoport eszközeinek BE/KI vezérléséhez.

Megjegyzés: Ebben az esetben csak a kétgombos vagy négygombos vagy hatgombos kapcsolókat támogatja. A bal oldali gombok egyike az OFF-ot (hosszan lenyomva a dim-), a másik jobb gomb pedig az ON-t (hosszan nyomva a dim+) vezérli.

4.4 Alapértelmezett beállítások

Bekapcsolás után az alapértelmezett fényerő 75% a kapcsoló első bekapcsolásakor. A vezeték nélküli kinetikus kapcsoló párosítása után a piros jelzőfény jelzi a kimeneti állapotot. Nyomja meg egyszer a vezeték nélküli kinetikus kapcsolót, és a jelzőfény egyszer felvillan, a művelet befejeződött.

Jelenet módban egy párosított vezeték nélküli kinetikus kapcsoló a Dali Master által beállított jelenet funkciót hajtja végre, ebben az esetben a lámpákat nem lehet Kikapcsolni a gomb ismételt megnyomásával. (A párosított vezeték nélküli kinetikus kapcsolót minden alkalommal megnyomják, ugyanaz a fényerőszabályzó parancsként (fényerő) hat.

Csoportos módban egy párosított vezeték nélküli kinetikus kapcsoló egy vagy több csoportos Dali eszközt vezérelhet.

5 Alkalmazás

Az RF Dali konverter a vezetékes világítási megoldás és a vezeték nélküli világításvezérlő megoldás fúziója, amely számos területen alkalmazható, például kereskedelmi irodákban, középületekben stb. Kompatibilis az eredeti vezetékes világításvezérlő rendszerrel, nagyobb rugalmasság, nincs további vezetékezés, rövid építési idő és hatékony energiamegtakarítás.

