



KRC2107-W

Redőnyvezérlés, DIN sínre szerelhető RF+Wifi vevőegység

1. Leírás

A KRC2107-W RF egy, DIN sínre szerelhető redőnyvezérlő vevőegység, mely lehetőséget biztosít Wi-Fi-n keresztül, TUYA applikációból a közvetlen és a hangalapú vezérlésre.

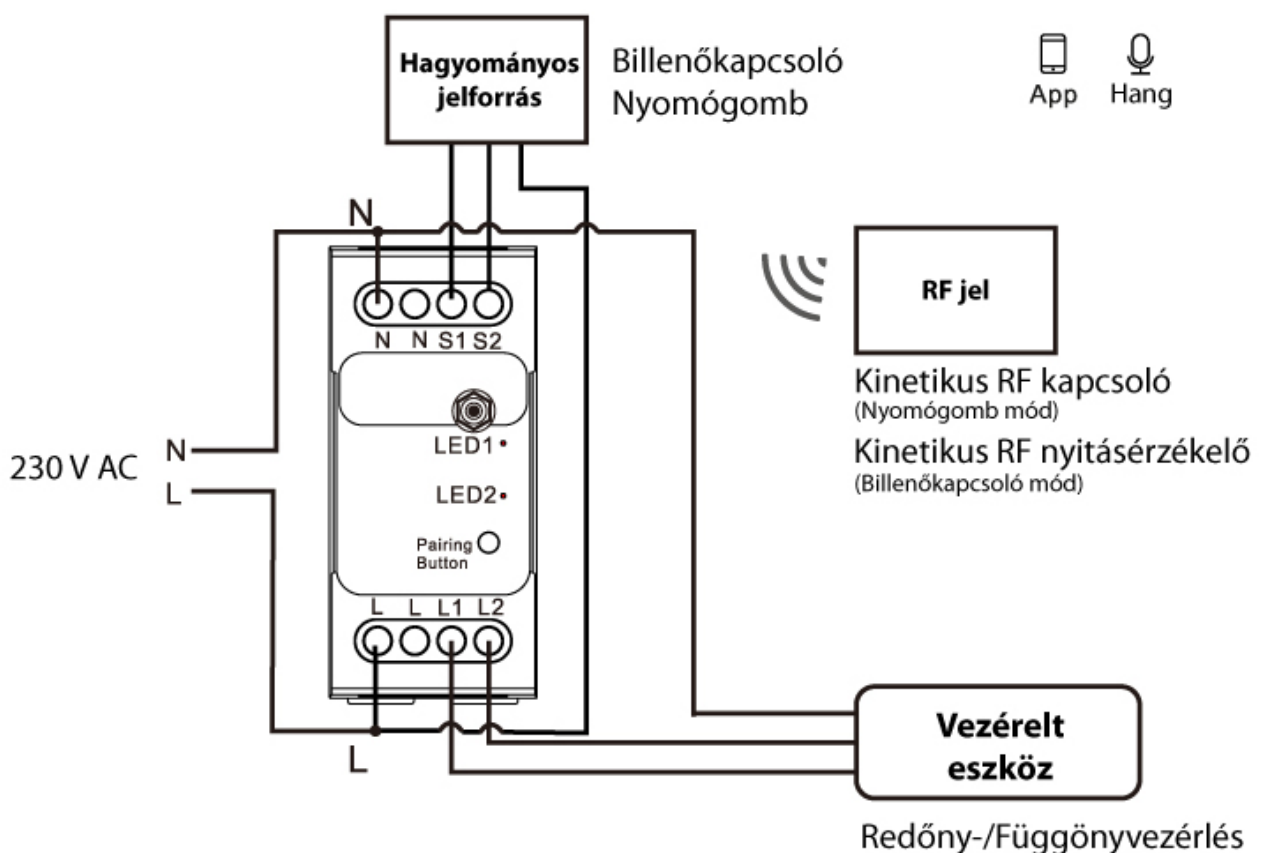
1.1 Bemutató

KRC2107-W redőnyvezérlő vevőegység támogatja a Wi-Fi-n keresztüli (Tuya applikációból), az RF kinetikus kapcsolókról és a bemeneti sorkapcsokra csatlakoztatott hagyományos kapcsolóval történő vezérlést is. A DIN sínes szerelés lehetővé teszi az telepítést elosztó dobozokba is. Smart hangszórókon keresztül hangutasítással is kapcsolható (például Google Assistant, Amazon Alexa).

2. Műszaki adatok


| | |
|---------------------------|--|
| Modell | KRC2107-W |
| Tápellátás | 100V -240 V AC 50/60 Hz |
| Bemenet | 2 db hagyományos kapcsoló részére |
| Kimenet | 2 db kapcsolt fázis (230 V), max 8 A/kimenet |
| Rádiófrekvencia | RF 433 MHz Wi-Fi 2.4 GHz |
| Működési távolság | 80 m (kültér) 25 m (beltér) |
| Készenléti telj. felvétel | <1 W |
| Távkapcsolók száma | max. 10 db kinetikus kapcsoló |
| Csatlakozási mód | csavaros sorkapocs |
| Telepítési mód | DIN sín |
| Méret | 36x77x67 mm |
| RF vevő érzékenység | -110 dBm |
| Működési hőmérséklet | -20 °C ~ +55 °C |
| IP védettség | IP20 |
| Minősítések, szabványok | EN60669-1:2018 EN IEC55015:2019 |

3. Csatlakozási rajz



4. Működtetés

4.1 Hálózati kapcsolat beállítása

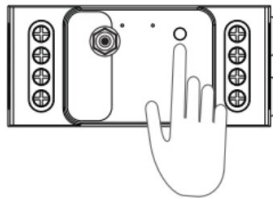
A vevő bekapcsolása után alapértelmezés szerint a hálózati konfigurációba (EZ módba) lép és a piros LED1 gyorsan villog (2 villanás/mp). Miután belépett a hálózati konfigurációs módba, hozzáadhat eszközöket a Tuya Smart () alkalmazáson keresztül. Az eszköz sikeres hozzáadása után az alkalmazáson keresztüli vezérléssel be- és kikapcsolható és vezérelhető.

Figyelem: az eszköz kizárólag a 2.4 GHz-es Wi-Fi hálózati kapcsolódást támogatja!

Hálózati beállítások alaphelyzetbe állítása

Ha a vevőegység nem megfelelő állapotban van a LED1 jelzése alapján, alaphelyzetbe kell állítania az eszközt, ehhez kövesse a következő lépéseket:

1. Nyomja le a gombot kb. 10 másodpercig >> a LED1 kialszik



10 másodperc

2. Tartsa továbbra is lenyomva a gombot, míg a LED1 gyors villogásba nem kezd (2 villanás/mp), ekkor engedje el a gombot >> a hálózati beállítások törlődnek

Hozzáadás AP módban

Amennyiben „EZ módban” a hálózat beállítások sikertelenek, próbálkozzon az „AP móddal”.

AP módba váltáshoz

- Nyomja meg a gombot 10 másodpercig „EZ módban” (amikor a LED1 gyorsan villog), majd engedje el a gombot, miután a LED1 folyamatosan világítani kezd >> átváltott „AP módba”
- a LED1 2 másodpercenként egyszer felvillog
- Végezze el az AP módban történő párosítást a Tuya applikációban (hozzáadásnál válassza a „LED lassan villog” opciót a Wifi adatok megadását követően).

Ha vissza kell váltani az „AP módból” az „EZ módba”, tartsa lenyomva a gombot 10 másodpercig, majd engedje fel a gombot, miután a lámpa nem világít.

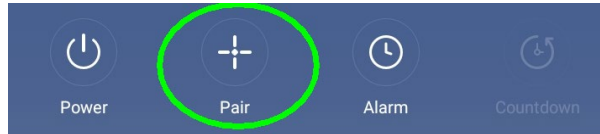
4.2 RF kinetikus kapcsolók hozzáadása

Kétféle módon lehetséges a kinetikus kapcsolók vevőegységhez történő párosítása:
hagyományos vagy irányfüggő párosítás.

4.2.1 Hagyományos párosítás

4.2.1.1 Párosítás Tuya applikáción keresztül

1. Az eszközlístában válassza ki a már párosított vevőegységet.
2. Az eszköz kezelőfelületén érintse meg a Pair gombot a párosítás indításához
3. Kattintson a „Start Pair” opciót >> a vevőegységen a LED1 lassan villog.



4. Nyomja meg a párosítani kívánt kinetikus kapcsoló megfelelő gombját. Sikeres párosítás esetén „Pairing succeeded” üzenet jelenik meg és a vevőegységen kialszik a LED1.
(Maximum 10 kapcsoló párosítása lehetséges).

4.3.1.2 Párosítás vezetékes kapcsolóval

A vevőegység „S1” bemenetére csatlakoztatott kapcsolóval történő párosítás indításához kövesse a következő lépéseket:

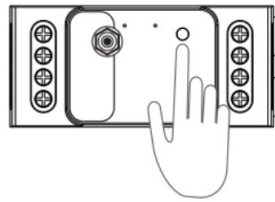
1. A párosítás indításához a tápfeszültség csatlakoztatását követő első **2 percen belül** kapcsolja fel **5x** az „S1” bemenetre kötött kapcsolót gyors ütemben (**2 mp-en belül**). A párosítási mód indítását a csatlakoztatott lámpa lassú villogása jelzi. (Ez a funkció kizárólag a tápfeszültség csatlakoztatását követő első 2 percen belül indítható)

5x  / 2 másodperc

2. Nyomja meg a párosítani kívánt kinetikus kapcsoló megfelelő gombját. Sikeres párosítás esetén a lámpa villogása megszűnik
3. További kapcsolók párosításához ismételje meg az 1-2 lépéseket.
(Maximum 10 kapcsoló párosítása lehetséges).

4.3.1.3 Párosítás a vevőegység nyomógombjával

1. Nyomja meg a vevőegységen a Párosító gombot 3 másodpercig >> a LED1 lassú villogásba kezd (1 villanás/mp).



3 másodperc

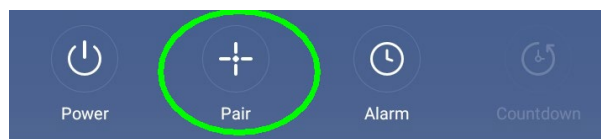
2. Nyomja meg a párosítani kívánt kinetikus kapcsoló megfelelő gombját. Sikeres párosítás esetén a vevőegységen kialszik a LED1.
3. További kapcsolók párosításához ismétlje meg az 1-2 lépéseket.
(Maximum 10 kapcsoló párosítása lehetséges.)

4.3.2 Irányfüggő párosítás

A kapcsolók virtuális szinkronizációját teszi lehetővé az Irányfüggő párosítási mód. Ebben az esetben a párosított 2 és 6 gombos kinetikus távkapcsolók bal gombjával csak bekapcsolni, a jobb gombjával csak kikapcsolni lehet a vevőegység kimenetét.

4.3.2.1 Párosítás indítása applikáción keresztül

1. Az eszközlístában válassza ki a már párosított vevőegységet.
2. Az eszköz kezelőfelületén érintse meg a Pair gombot a párosítás indításához és válassza a „Start Pair” opciót >> a vevőegységen a LED1 lassan villog.



3. Nyomja meg **4-szer 1 másodpercen belül** a kinetikus kapcsoló bármelyik gombját (a bal és jobboldali egyszerre kerülnek párosításra).

4x / 1 másodperc

4. További kapcsolók párosításához ismétlje meg az 2-3 lépéseket.

4.3.2.2 Párosítás indítása a vezetékes kapcsolóval

A vevőegység „S” bemenetére csatlakoztatott kapcsolóval történő párosítás indításához kövesse a következő lépéseket:

1. A párosítás indításához a tápfeszültség csatlakoztatását követő első **2 percen belül** kapcsolja fel **5x** az „S” bemenetre kötött kapcsolót gyors ütemben (**2 mp-en belül**). A párosítási módba indítását a csatlakoztatott lámpa lassú villogása jelzi. (Ez a funkció kizárólag a tápfeszültség csatlakoztatását követő **első 2 percen** belül indítható)

5x  / 2 másodperc

2. Nyomja meg **4-szer 1 másodpercen belül** a kinetikus kapcsoló bármelyik gombját (a bal és jobboldali egyszerre kerülnek párosításra)

4x  / 1 másodperc

3. További kapcsolók párosításához ismételje meg az 1-2 lépéseket.

4.3.2.3 Párosítás indítása a vevőegység nyomógombjával

1. Nyomja meg a vevőegységen a **Párosító gombot 3 másodpercig** >> a LED1 lassú villogásba kezd (1 villanás/mp)
2. Nyomja meg **4-szer 0,5 másodpercen belül** a kinetikus kapcsoló bármelyik gombját (a bal és jobboldali egyszerre kerülnek párosításra) >> sikeres párosítás esetén a LED1 kialszik.

4x  / 1 másodperc

3. További kapcsolók párosításához ismételje meg az 1-2 lépéseket.

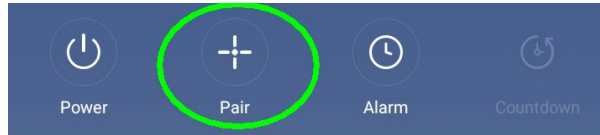
4.4 Bridge mód beállítása

A vevőegység Bridge módba történő váltásához nyomja meg a párosító gombot 7 másodpercig, majd engedje el (lassú villogásból átvált egy gyors villanásra). A sikeres váltást a LED1 2 másodpercenkénti villanása jelzi. Normál módba történő visszaváltáshoz ismételje meg az előző műveletet egy tápelvételes újraindítást követően.

4.5 Kinetikus kapcsolók párosításának törlése

4.5.1 Applikáción keresztül

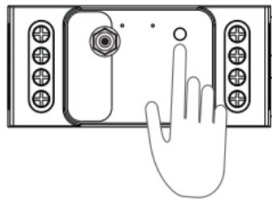
1. Az eszközlístában válassza ki a már párosított vevőegységet.
2. Az eszköz kezelőfelületén érintse meg a Pair gombot és válassza ki a megfelelő csatornát, majd érintse meg a „Clear pairing” gombot a párosított távirányítók törléséhez.



3. A művelet végén „Clearing Successful” üzenet jelenik meg.

4.4.2 A vevőegység nyomógombjával

Tartsa megnyomva a vevőegységen a párosító gombot kb. 12 másodpercig míg a LED1 kikapcsol (a LED először lassan villog, majd folyamatosan világít, majd kikapcsol). Ekkor engedje el a gombot, a párosított kapcsolók törlésre kerültek.



12 másodperc

4.5 Hálózati kapcsolat törlése

4.5.1 Applikáción keresztül

Nyissa meg az eszköz tulajdonságait a Tuya applikációban, majd válassza az Eltávolítás és visszaállítás pontot a hálózati adatok visszaállításához. Visszaállítást követően az eszköz automatikusan EZ módba kerül és készen áll az újabb hálózati kapcsolat beállítására.

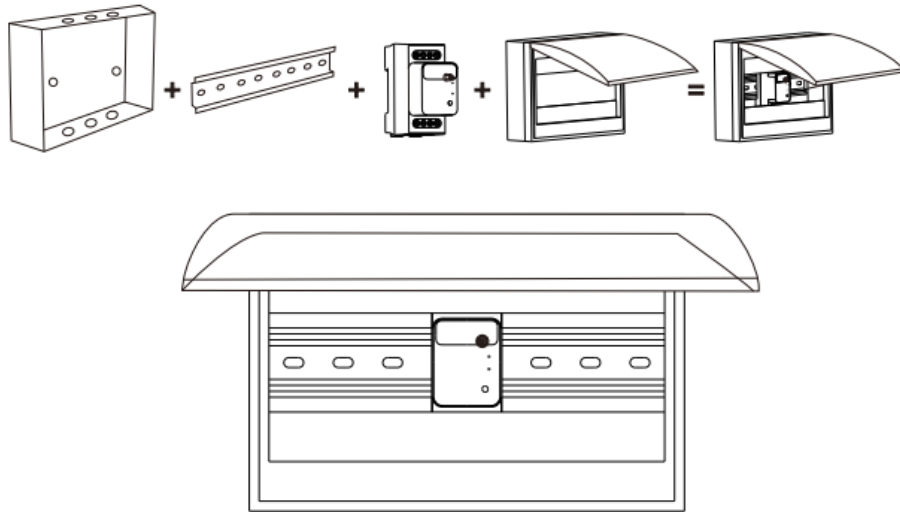
4.5.2 A vevőegység nyomógombjával

1. Nyomja le a gombot kb. 10 másodpercig >> a LED1 kialszik
2. Tartsa továbbra is lenyomva a gombot, míg a LED1 gyors villogásba (2 villanás/mp) nem kezd, ekkor engedje el a gombot >> a hálózati beállítások törlődtek és eltávolításra került a felhasználói fiókból is.

4.5.3 Vezetékes kapcsolóval (kizárólag nyomógomb esetén)

A hálózati beállítások törléséhez a tápfeszültség csatlakoztatását követő első 2 percen belül nyomja meg a csatlakoztatott nyomógombot 15 másodpercig. A sikeres törlést a csatlakoztatott lámpa állapotváltása jelzi. Visszaállítást követően az eszköz automatikusan EZ módba kerül és készen áll az újabb hálózati kapcsolat beállítására.

5. Szerelési mód



6. Méretek

