



## KRC2104

### 1 csatornás DIN sínre szerelhető RF vevőegység

#### 1. Leírás

A KRC2104 RF egy 2 csatornás, DIN sínre szerelhető, 2 darab NO szárazrelé kimenetettel rendelkező vevőegység.

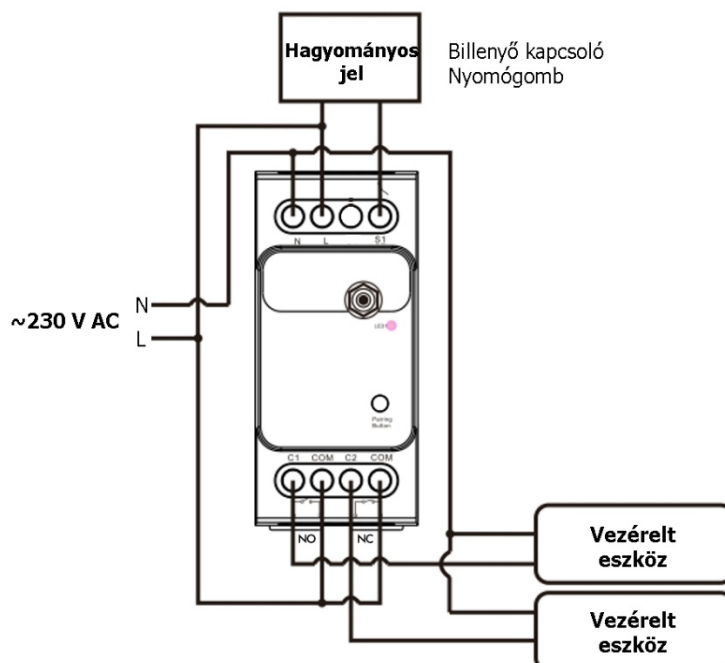
#### 1.1 Bemutató

A vevőegység támogatja az RF kinetikus kapcsolókról történő vezérlést. Lehetőség van a max. 16 A terhelhetőségű szárazrelé kimenetek működtetésére a bemeneti sorkapcsokra csatlakoztatott hagyományos kapcsolóval is. A DIN sínre történő szerelés, lehetővé teszi az elosztó dobozokba történő telepítést.

## 2. Műszaki adatok

<b>Modell</b>	<b>KRC2104</b>
Tápellátás	100V -240 V AC 50/60 Hz
Kimenetek	2x független szárazrelé kimenet 2x NO, max. 2x 16 A
Terhelhetőség	16 A
Rádiófrekvencia	RF 433 MHz
Működési távolság	80 m (kültér) 25 m (beltér)
Készenléti telj. felvétel	<1 W
Távkapcsolók száma	max. 10 db kinetikus kapcsoló
Csatlakozási mód	csavaros sorkapocs
Telepítési mód	DIN sín
Méret	36x77x67 mm
RF vevő érzékenység	-110 dBm
Működési hőmérséklet	-20 °C ~ +55 °C
IP védettség	IP20
Minősítések, szabványok	EN60669-1:2018 EN IEC55015:2019

## 3. Csatlakozási rajz



1-es csatorna: LED1 (zöld)  
2-es csatorna: LED2 (piros)

## 4. Működtetés

### 4.1 RF kinetikus kapcsolók hozzáadása

Kétféle módon lehetséges a kinetikus kapcsolók vevőegységhez történő párosítása:  
hagyományos vagy irányfüggő párosítás.

#### 4.1.1 Hagyományos párosítás

##### 4.1.1.2 Párosítás a vevőegység nyomógombjával

1. Nyomja meg a vevőegységen a Párosító gombot 3 másodpercig >> a LED1 lassú villogásba kezd (1 villanás/mp).
2. Nyomja meg a párosítani kívánt kinetikus kapcsoló megfelelő gombját. Sikeres párosítás esetén a vevőegységen kialszik a LED.
3. További kapcsolók párosításához ismétlje meg az 1-2 lépéseket.  
(Maximum 10 kapcsoló párosítása lehetséges.)

#### A csatornák közötti váltás:

Nyomja meg a párosító gombot 4x 2mp-en belül >> a másik csatornához tartozó LED felvillan (LED1 vagy LED2)

4x  / 2 másodperc

##### 4.1.1.3 Párosítás vezetékes kapcsolóval

A vevőegység „S1” bemenetére csatlakoztatott kapcsolóval történő párosítás indításához kövesse a következő lépéseket:

1. A párosítás indításához a tápfeszültség csatlakoztatását követő első **2 percen belül** kapcsolja fel **5x** az „S1” bemenetre kötött kapcsolót gyors ütemben (**2 mp-en belül**). A párosítási mód indítását a csatlakoztatott lámpa lassú villogása jelzi. (Ez a funkció kizárólag a tápfeszültség csatlakoztatását követő első 2 percen belül indítható)

5x  / 2 másodperc

2. Nyomja meg a párosítani kívánt kinetikus kapcsoló megfelelő gombját. Sikeres párosítás esetén a lámpa villogása megszűnik
3. További kapcsolók párosításához ismétlje meg az 1-2 lépéseket.  
(Maximum 10 kapcsoló párosítása lehetséges.)

#### 4.1.2 Irányfüggő párosítás

A kapcsolók virtuális szinkronizációját teszi lehetővé az Irányfüggő párosítási mód. Ebben az esetben a párosított 2 és 6 gombos kinetikus távkapcsolók bal gombjával csak bekapcsolni, a jobb gombjával csak kikapcsolni lehet a vevőegység kimenetét.

#### 4.1.2.1 Párosítás indítása a vevőegység nyomógombjával

1. Nyomja meg a vevőegységen a **Párosító gombot 3 másodpercig** >> a LED1 lassú villogásba kezd (1 villanás/mp)
2. Nyomja meg **4-szer 1 másodpercen belül** a kinetikus kapcsoló bármelyik gombját (a bal és jobboldali egyszerre kerülnek párosításra) >> sikeres párosítás esetén a LED1 kialszik.

4x  / 1 másodperc

3. További kapcsolók párosításához ismételje meg az 1-2 lépéseket.

#### 4.1.2.2 Párosítás indítása a vezetékes kapcsolóval

A vevőegység „S” bemenetére csatlakoztatott kapcsolóval történő párosítás indításához kövesse a következő lépéseket:

1. A párosítás indításához a tápfeszültség csatlakoztatását követő **első 2 percen belül** kapcsolja fel **5x** az „S” bemenetre kötött kapcsolót gyors ütemben (**2 mp-en belül**). A párosítási módba indítását a csatlakoztatott lámpa lassú villogása jelzi. (Ez a funkció kizárólag a tápfeszültség csatlakoztatását követő **első 2 percen** belül indítható)

5x  / 2 másodperc

2. Nyomja meg **4-szer 1 másodpercen belül** a kinetikus kapcsoló bármelyik gombját (a bal és jobboldali egyszerre kerülnek párosításra) >> sikeres párosítás esetén a LED1 kialszik.

4x  / 1 másodperc

3. További kapcsolók párosításához ismételje meg az 1-2 lépéseket.

#### 4.1.3 Speciális párosítás

##### 4.1.3.1 Ajtónyitás érzékelő párosítása (D-254)

Az ajtónyitás érzékelő két vezérlési móddal párosítható, több érzékelő párosítása esetén az első ajtóérezékelő párosított vezérlési módja az irányadó.

1. Ajtó nyitva mód:
  - a. A párosítás indítása előtt nyissa az érzékelni kívánt ajtót, amelyre felszerelte az érzékelőt.
  - b. Indítsa el a párosítást a vezérlőn.
  - c. Zárja be az ajtót az érzékelő működtetéséhez (a párosítás befejezéséhez).

- d. Sikeres párosítást követően az érzékelő minden esetben kizárólag az ajtó nyitásakor küld BE jelet a vezérlő részére. (Tipikusan fényvezérlésre alkalmazható).
2. Ajtó zárva mód:
    - a. A párosítás indítása előtt zárja be az érzékelni kívánt ajtót, amelyre felszerelte az érzékelőt.
    - b. Indítsa el a párosítást a vezérlőn.
    - c. Nyissa ki az ajtót az érzékelő működtetéséhez (a párosítás befejezéséhez).
    - d. Sikeres párosítást követően az érzékelő minden esetben kizárólag az ajtó zárásakor küld BE jelet a vezérlő részére. (Tipikusan légkondicionáló, elektromos fűtés és egyéb vezérlésre alkalmazható).

Megjegyzés:

- Több, „Ajtó nyitva” módban párosított érzékelő nyitása esetén a vezérlő az első nyitás hatására bekapcsol és kikapcsol az utolsóként nyitva maradt érzékelő bezárásakor.
- Több, „Ajtó zárva” módban párosított érzékelő alkalmazásakor a vevő bekapcsolva marad, míg akár egy érzékelő is zárva van és kikapcsol az utolsóként zárva maradt érzékelő nyitásakor
- Ha a párosított vezérlő Időzített módban van, akkor az érzékelő hatására történő bekapcsolás után automatikusan kikapcsol a késleltetés letelte után.

## 4.2 Kinetikus kapcsolók párosításának törlése

### 4.2.1 A vevőegység nyomógombjával

Tartsa megnyomva a vevőegységen a párosító gombot kb. 12 másodpercig míg a LED1 kikapcsol (a LED először lassan villog, majd folyamatosan világít, majd kikapcsol). Ekkor engedje el a gombot, a párosított kapcsolók törlésre kerültek.

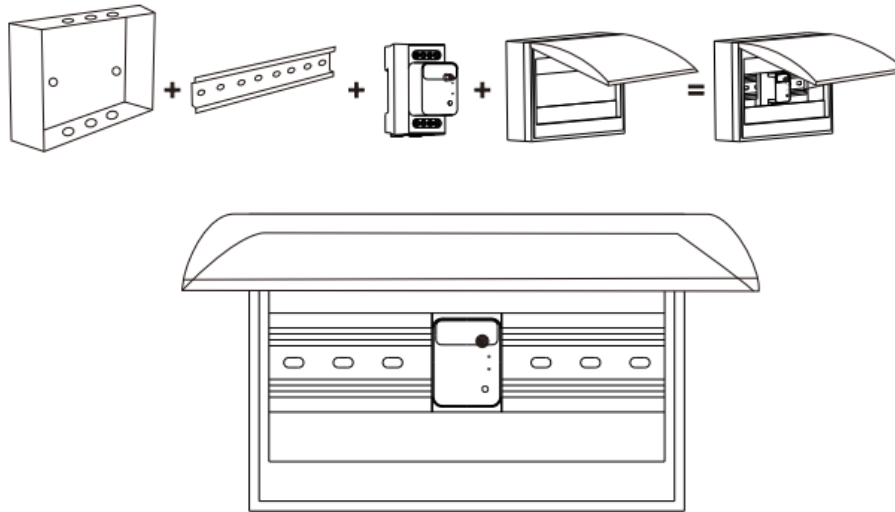
### 4.3 Bridge mód beállítása

A vevőegység Bridge módba történő váltásához nyomja meg a párosító gombot 7 másodpercig, majd engedje el (lassú villogásból átvált egy gyors villanásra). A sikeres váltást a LED1 2 másodpercenkénti villanása jelzi. Normál módba történő visszaváltáshoz ismétlje meg az előző műveletet egy tápellvételes újraindítást követően.

### 4.4 Vezetékes kapcsoló típusának beállítása

A vevőegység támogatja a vezetékes kapcsoló típusának automatikus felismerését (billenőkapcsoló vagy nyomógomb): A tápfeszültség alá helyezést követően végezzen egy, a kapcsolónak megfelelő bekapcsolást (nyomógomb: 1-2 másodperc, billenőkapcsoló min. 1 perc). A vezetékes kapcsoló típusának visszaállításához kapcsolja ki, majd kapcsolja be a vezérlőt, majd ismétlje meg az előző lépéseket.

## 5. Szerelési mód



## 6. Méretek

