

# 4MP AI Super Starlight Smart IP csőkamera

IPW-264SA-DZK



## Kiemelt tulajdonságok



## Optika

- 1/1.8" nagyérzékenységű érzékelő, Lighthunter technológia
- Smart IR, max. 50m IR távolság
- Valós WDR (Wide Dynamic Range), max. 120 dB
- Dinamikus kontrasztjavítás

## Smart funkciók, AI

- Fejlett lapkakészlet beépített NNIE-vel (Neural Network Inference Engine)
- A rendelkezésre álló adatokat kombinálja a Deep Learning algoritmussal a pontosabb érzékeléshez
- Expozíciós beállítások automatikus módosítása Arc érzékelés esetén a hatékonyság növelése érdekében
- Akár 40 arc érzékelése egy időben
- Pillanatkép készítése arc érzékeléskor vagy riasztási bemenet hatására
- A legjobb kép automatikus kiválasztása az érzékelt arcokról készült képek közül
- Fejlett személyszámlálás arc érzékelés alapján
- Területvédelmi analitikák: Vonalátlépés, Területre megsértése, Területre történő belépés, Területről történő kilépés érzékelése
- Riasztást kiváltó objektum típus meghatározása: Jármű/Ember/Nem jármű
- Egyedi és statisztikai analitikák: Eltávolított tárgy, Otthagyt tárgy, Defókusz, Elforgatás

## Tömörítés

- Ultra 265, H.265, H.264, MJPEG
- Tripla stream
- 2688x1520@30 fps Fő stream
- ROI (Kiemelten fontos terület)

## Hálózat

- ONVIF megfelelésség

## Kialakítás

- 12 V DC/24 V AC vagy PoE táplálás
- Széles tápfeszültség tartomány: 24 V AC  $\pm 25\%$ , 12 V DC  $-10\% \sim +25\%$
- Mikro-SD támogatás, max. 256 GB
- Riasztási be-/kimenet: 2/1, Audió be-/kimenet: 1/1
- IP67 védettség
- IK10

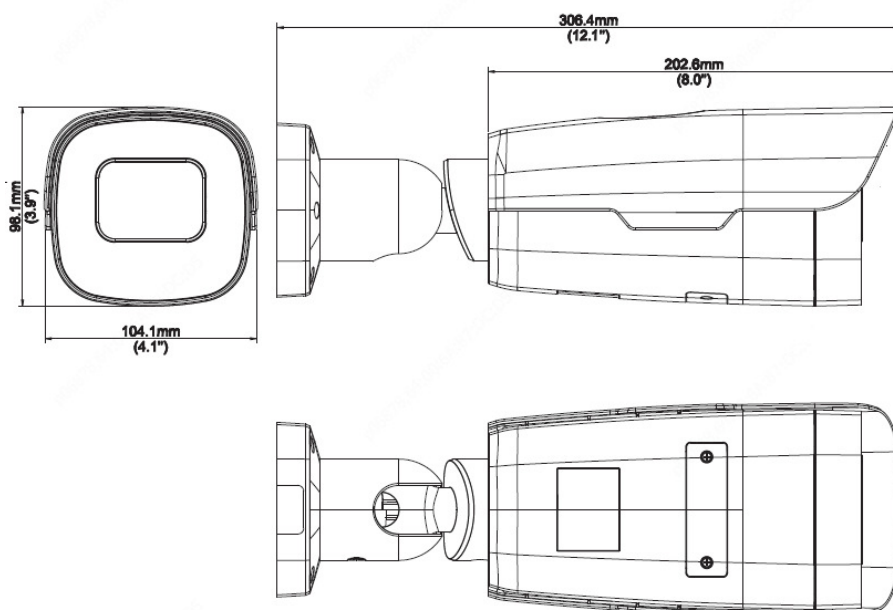
## Tulajdonságok

IPW-264SA-DZK					
<b>Kamera</b>					
Érzékelő	1/1.8", 4.0 megapixel, progresszív scan CMOS				
Optika	2.8-12 mm@F1.2, AF motoros optika auto fókuszfunkcióval				
Írisz	Auto írisz				
DORI távolságok	Fókusz (mm)	Érzékelés (m)	Megfigyelés (m)	Felismerés (m)	Azonosítás (m)
	2.8	42	16.8	8.4	4.2
	12	180	72	36	18
Látószög (H)	35.6°~107.9°				
Látószög (V)	20.4°~75.4°				
Látószög (O)	43.8°~140.3°				
Shutter	Auto/Kézi, 1 ~ 1/100000s				
Fényérzékenység	Színes: 0.0005lux (F1.2, AGC BE) 0 lux (IR bekapcsolva)				
WDR	120 dB				
Day/Night	valós (ICR)				
S/N	>55 dB				
IR távolság	max. 50 m				
Hullámhossz	850 nm				
IR vezérlés	Auto/Kézi				
Defog	Digitális Defog				
<b>Videó</b>					
Videó tömörítés	Ultra 265, H.265, H.264, MJPEG				
Képsűrűség	Fő Stream: 4 MP (2688x1520), max 30 fps; 4 MP (2560x1440), max. 30 fps; 2 MP (1920x1080), max. 60 fps AI Stream: 2 MP (1920x1080), max. 60 fps; 3. Stream: D1 (720x576), max. 60 fps				
Videó sávszélesség	128 kbps~16 Mbps				
ROI	Támogatott				
Videó stream	Tripla stream				
OSD	max. 8 OSD				
Privát maszk	max. 8 terület (8 fekete terület / 4 fekete terület + 4 mozaik)				
<b>Kép</b>					
Fehéregyensúly	Auto/Kültéri/Kézi/Szódium lámpa/Rögzített/Auto2				
Digitális zajcsökkentés	2D-/3D-DNR				

Smart IR	Támogatott
Kép elforgatás	Normál/Függőleges tükrözés/Vízszintes tükrözés/180°/90° Óramutató járással azonosan/90° Óramutató járással ellentétesen
HLC	Támogatott
BLC	Támogatott
<b>Smart</b>	
Viselkedés érzékelés	Támogatja a téves riasztás szűrését, Vonallát lépés, Terület megsértése, Területre történő belépés, Területről történő kilépés érzékelése; Mozgásérzékelés
Egyedi és statisztikai analitika	Eltávolított tárgy, Otthagytott tárgy, Elforgatás
Azonosítás	Arc érzékelés, támogatja a Kor, a Nem és a szemüveg viselés felismerését is (max. 40 arc kezelése egy időben) A legjobb kép automatikus kiválasztása az érzékelt arcokról készült képek közül Audió érzékelés
Statisztikai analízis	Személyszámlálás
Deep learning intelligencia	Smart behatolás megelőzés, Személyszámlálás
Általános biztonsági funkciók	Vízjel, IP szűrés, Szabotázs érzékelés, Hozzáférési jogosultságok, ARP védelem, RTSP hitelesítés, Felhasználó hitelesítés
<b>Audió</b>	
Audió tömörítés	G.711U, G.711A
Kétirányú audió	Támogatott
Mintavételi frekvencia	8 kHz
<b>Tároló</b>	
Helyi tároló	Mikro-SD, max.256 GB
Hálózati tároló	ANR, NAS (NFS)
<b>Hálózat</b>	
Protokoll	IPv4, IGMP, ICMP, ARP, TCP, UDP, DHCP, PPPoE, RTP, RTSP, RTCP, DNS, DDNS, NTP, FTP, UPnP, HTTP, HTTPS, SMTP, 802.1x, SNMP, QoS, RTMP
Kompatibilitás	ONVIF (Profile S, Profile G, Profile T), API
Kliens programok	GuardStation GuardView GuardLive
Web böngésző	Plug-in telepítése szükséges az élőképek megtekintéséhez: IE9+, Chrome 41 / Firefox 52 és korábbi verziónál Plug-in mentes élőképek megjelenítés: Chrome 57.0+, Firefox 58.0+, Edge 16+, Safari 11+
<b>Csatlakozás</b>	
Audió I/O	Audió kábel
	1 bemenet: impedancia 35 kΩ; amplitúdó 2V [p-p]
	1 output: impedancia 600Ω; amplitúdó 2V [p-p]
Riasztási I/O	2/1
Hálózat	1 x RJ-45 10M/100M Base-TX Ethernet
Soros port	1 x RS485
<b>Minősítések</b>	
Minősítés	CE: EN 60950-1 UL: UL60950-1 FCC: FCC Part 15
<b>Általános</b>	
Tápellátás	12 V DC (-10%~+25%), 24 V AC±25%, PoE (IEEE802.3at)
	Teljesítmény felvétel: max. 13.3 W
	Túláram védelem, Rövidzár elleni védelem
Méret (L x W x H)	306.4x104.1x98.1 mm
Súly	1.65 kg

Anyag	Napfénytető: műanyag Előlap: műanyag Ház: alumínium Konzol: alumínium
Működési körülmények	-30°C~60°C, Páratartalom: ≤95% RH (nem kondenzáló)
Tárolási körülmények	-40°C~70°C, Páratartalom: ≤95% RH (nem kondenzáló)
Túlfeszültség védelem	6 kV
Vandál védelem	IK10
IP védettség	IP67

## Méretetek

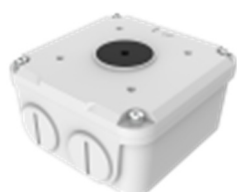


## Kiegészítők

TR-JB07-D-IN



TR-JB06-A-IN



TR-UP06-B-IN



TR-UP06-C-IN



TR-A01-IN



Szerelés oszlopra kötődobozal	Szerelés oszlopra, kötődoboz nélkül
TR-JB07-D-IN(TR-JB06-A-IN)+ TR-UP06-C-IN	TR-UP06-B-IN