

8MP IQ Starlight IR Varifokális csőkamera

IPW-2328IQ-28SZ



Kiemelt tulajdonságok



- 8 MP, 1/2.8" CMOS érzékelő
- 8 MP (3840x2160)@20 fps; 5 MP (3072x1728)@30/25 fps; 4 MP (2560x1440)@30/25 fps; 2 MP (1920x1080) @30/25 fps
- Ultra 265, H.265, H.264, MJPEG
- Vonalátlépés, Behatolás érzékelés, Területre történő Belépés/Kilépés érzékelése választható objektum típus alapján
- A kijelölt objektum típus alapján az intelligens behatolás-megelőzés jelentősen csökkenti a környezeti viszonyok által okozott téves riasztásokat, összpontosítva az emberre és a járműre.
- Intelligens arcérzékelés
- Intelligens belépésszámláló és létszámmellenőrzés
- Starlight technológia, mely kiemelkedő képminőséget biztosít még gyenge megvilágítási környezetben is
- Valós WDR (Wide Dynamic Range), max. 120 dB
- 9:16 képarányú Folyosó mód támogatása
- Riasztási be-/kimenet:1/1, Audió be-/kimenet: 1/1
- Mikro-SD támogatás, max. 256 GB
- Smart IR, max. 50 m IR távolság
- IK10 vandálvédelem
- IP67 védettség
- PoE táplálás támogatása

Tulajdonságok

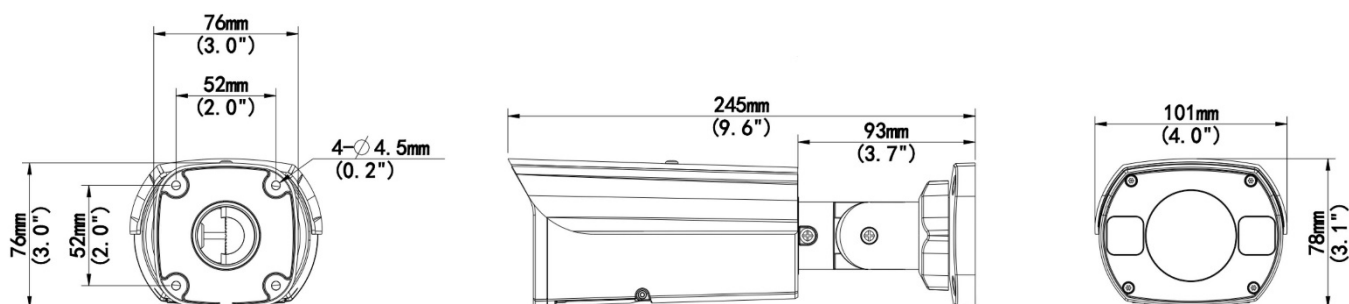
IPW-2328IQ-28SZ					
Kamera					
Érzékelő	1/2.8", 8.0 megapixel, progresszív scan, CMOS				
Fényérzékenység	Színes: 0.003 lux (F1.6, AGC be) 0 lux (IR bekapcsolva)				
Day/Night	valós (ICR)				
Shutter	Auto/kézi, 1 ~ 1/100000 s				
Állítható nézési irány	Pan: 0° ~ 360°	Tilt: 0° ~ 90°		Elfordítás: 0° ~ 360°	
WDR	120 dB				
Jel/zaj viszony	>56 dB				
Optika					
Fókusz	2.8 ~ 12 mm, AF motoros optika, auto fókusz				
Vízszintes látószög (H)	107.4°~ 29.2°				
Függőleges látószög (V)	54.2°~ 16.3°				
Átlós látószög (O)	111.0°~33.1°				
DORI					
DORI távolság	Fókusz (mm)	Érzékelés (m)	Megfigyelés (m)	Felismerés (m)	Azonosítás (m)
	2.8	86.9	34.8	17.4	8.7
	12	372.4	149.0	74.5	37.2
Megvilágítás					
IR távolság	max. 50 m				
Hullámhossz	850 nm				
IR vezérlés	Auto/kézi				
Videó					
Videó tömörítésű	Ultra 265, H.265, H.264, MJPEG				
H.264 profil	Baseline profile, Main profile, High profile				
Képsűrűség	Fő stream: 8 MP (3840x2160), max. 20 fps; 5 MP (3072x1728), max. 30 fps; 4 MP (2560x1440), max.30 fps; 1080P (1920x1080), max. 30 fps; AI stream: 1080P (1920x1080), max. 30 fps;720P (1280x720), max. 30 fps; D1 (720x576), max. 30 fps; 640x360, max. 30 fps; 2CIF (704x288), max. 30 fps; CIF (352x288), max. 30 fps; 3. stream: D1 (720x576), max. 30 fps; 640x360, max. 30 fps; 2CIF (704x288), max. 30 fps; CIF (352x288), max. 30 fps;				
Videó sávszélesség	128 kbps~16 Mbps				
ROI	max. 8 terület				
Videó stream	Tripla stream				
OSD	max. 8 OSD				
Privát masz	max. 4 terület				
Kép					
Fehéregyensúly	Auto/Kültéri/Kézi/Szódium lámpa/Rögzített/Auto2				
Kép beállítás	Kép elforgatás, fényerő, szintelítettség, kontraszt, élesség, erősítés (web böngészőből állítható)				
Smart IR	Támogatott				
Kép elforgatás	Normál/Függőleges tükrözés/Vízszintes tükrözés/180°/90° Óramutató járással azonosan/90° Óramutató járással ellentétesen				
Dewarping	Támogatott				

HLC	Támogatott
BLC	Támogatott
Defog	Digítal Defog
Intelligencia	
Intelligens behatolás megelőzés	Vonalátlépés, Behatolás érzékelés, Területre történő Belépés/Kilépés érzékelése választható objektum típus alapján, összpontosítva az emberre és a járműre
Arc érzékelés	Támogatott
Statisztikai analízis	Személyszámlálás, támogatja a létszámenőrzést és csoportosulás figyelését
Események	
Alap funkciók	Mozgásérzékelés, Szabotázs, Audió érzékelés
Általános biztonsági funkciók	Vízjel, IP cím szűrés, Riasztási bemenet, Riasztási kimenet, Hozzáférési jogosultságok, ARP védelem, RTSP hitelesítés, Felhasználói hitelesítés
Audió	
Audió tömörítés	G.711
Audió sávszélesség	64 kbps
Kétirányú audió	Támogatott
Zajelnyomás	Támogatott
Mintavételi frekvencia	8 kHz
Tároló	
Helyi tároló	Mikro-SD, max. 256 GB
Hálózati tároló	ANR, NAS(NFS)
Hálózat	
Protokoll	IPv4, IGMP, ICMP, ARP, TCP, UDP, DHCP, PPPoE, RTP, RTSP, RTCP, DNS, DDNS, NTP, FTP, UPnP, HTTP, HTTPS, SMTP, 802.1x, SNMP, QoS, RTMP, SSL/TLS, SSH
Kompatibilitás	ONVIF (Profile S, Profile G, Profile T), API, SDK
Kliens programok	GuardStation GuardLive Guardview
Web böngésző	Plug-in telepítése szükséges az élőképek megtekintéséhez: IE9+, Chrome 41 / Firefox 52 és korábbi verzióknál
	Plug-in mentes élőképek megjelenítés: Chrome 57.0+, Firefox 58.0+, Edge 16+
Csatlakozás	
Audió be-/kimenet	1 bemenet: impedancia 35 kΩ; amplitúdó 2V [p-p]
	1 kimenet: impedancia 600 Ω; amplitúdó 2V [p-p]
Riasztási be-/kimenet	1/1
Hálózat	1x RJ45 10M/100M Base-TX Ethernet
Minősítés	
EMC	FCC CFR 47 Part 15 EN 55032:2015 EN 55024:2010 EN 61000-3-2:2014 EN 61000-3-3-2013
Biztonság	IEC 62368-1 EN 62368-1 UL 62368-1
Környezet	CE-ROHS (2011/65/EU;(EU)2015/863); WEEE (2012/19/EU); REACH (Szabályozás (EC) No 1907/2006)
Protection	IP védettség: IP67 (IEC 60529-2013) Vandál védelem: IK10 (IEC 62262:2002)

Általános

Tápellátás	12 V DC \pm 25%, PoE (IEEE 802.3af)
	Teljesítmény felvétel: max. 10.5 W
Tápcsatlakozó	\varnothing 5.5 x 2.1mm DC aljzat
Méret (L x W x H)	245 x 86 x 72 mm
Súly	0.92 kg
Anyag	fém
Működési körülmények	-30 °C ~ +60 °C, Páratartalom: \leq 95% RH (nem kondenzáló)
Tárolási körülmények	-30 °C ~ +60 °C, Páratartalom: \leq 95% RH (nem kondenzáló)
Túlfeszültség védelem	6 kV

Méretetek



Kiegészítők

TR-JB07-D-IN



TR-UP06-B-IN



TR-UP06-C-IN



TR-A01-IN



Kötődobozzal oszlopra szerelve	Oszlopra szerelvet
TR-JB07-D-IN(TR-JB06-A-IN)+ TR-UP06-C-IN	TR-UP06-B-IN