

5MP Super Starlight IP varifokális IR csőkamera

IPW-2325IQ-28SZ



Kiemelt tulajdonságok



Smart

- Vonalátlépés, Behatolás érzékelés, Területre történő Belépés/Kilépés érzékelése választható objektum típus alapján
- A kijelölt objektum típus alapján az intelligens behatolás-megelőzés jelentősen csökkenti a környezeti viszonyok által okozott téves riasztásokat, összpontosítva az emberre és a járműre.

Optikai

- Super Starlight fényérzékenység
- Valós Day/night
- Smart IR, max. 50 m IR távolság
- Valós WDR (Wide Dynamic Range), max. 120 dB
- IR anti-reflekción előlap megnövelt IR fényáteresztő képességgel
- 2D/3D DNR (Digitális zajcsökkentés)

Tömörítés

- Ultra 265, H.265, H.264, MJPEG tömörítés
- Tripla stream
- ROI (kiemelten fontos képterület)

Hálózat

- ONVIF megfelelés

Kialakítás

- Széles működési hőmérsékleti tartomány: -30 °C ~ 60 °C között
- Széles tápfeszültség tartomány: ±25%
- IP67
- IK10 vandálbiztos védelem
- 3-tengelyes konzol

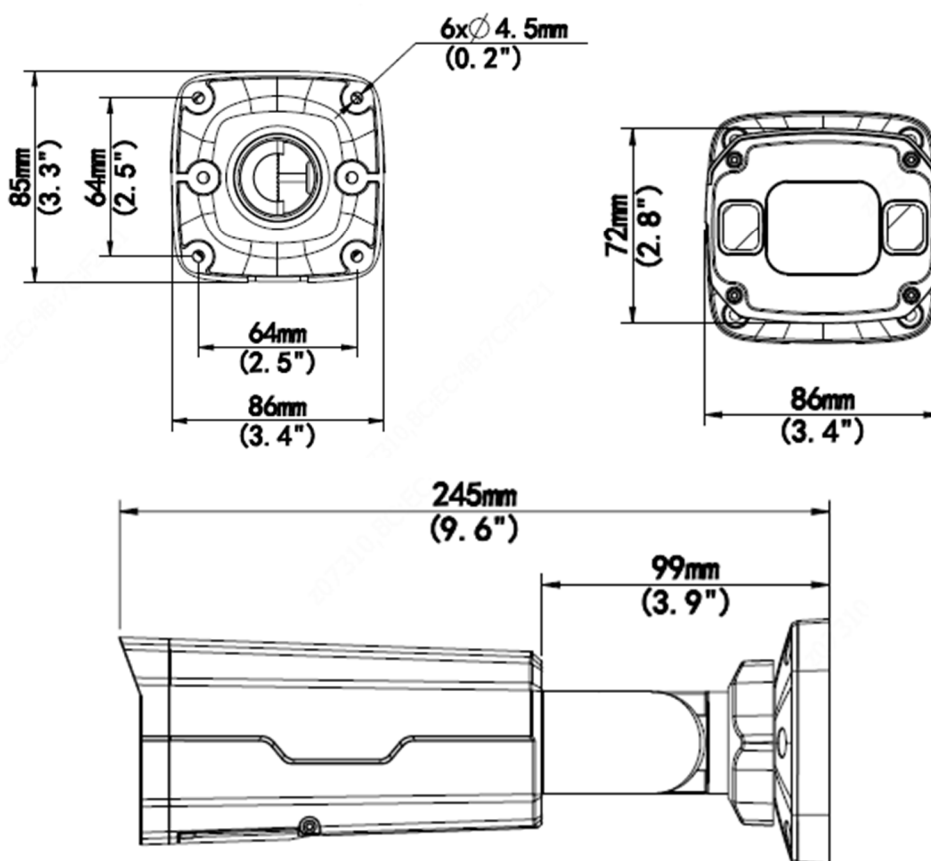
Tulajdonságok

IPW-2325IQ-28SZ					
Kamera					
Érzékelő	1/2.7", 5.0 megapixel, progresszív scan, CMOS				
Optika	2.7 ~ 13.5 mm, AF motoros optika, auto fókus				
DORI távolság	Fókusz (mm)	Érzékelés (m)	Megfigyelés (m)	Felismerés (m)	Azonosítás (m)
	2.7	60.8	24.3	12.2	6.1
	13.5	303.8	121.5	60.8	30.4
Látószög (H)	106.25°~ 30.42°				
Látószög (V)	56.36°~ 17.22°				
Látószög (O)	110.34°~34.18°				
Állítható nézési irány	Pan: 0° ~ 360°		Tilt: 0° ~ 90°		Elforgatás: 0° ~ 360°
Shutter	Auto/Kézi, 1 ~ 1/100000 s				
Fényérzékenység	Színes: 0.002 Lux (F1.6, AGC Be) 0 lux (IR bekapcsolva)				
Day/Night	valós (ICR)				
Digitális zajcsökkentés	2D/3D DNR				
Jel/zaj viszony	>56 dB				
IR távolság	max. 50 m				
Hullámhossz	850 nm				
IR vezérlés	Auto/kézi				
Defog	Digitális Defog				
WDR	valós (120 dB)				
Videó					
Videó tömörítés	Ultra 265, H.265, H.264, MJPEG				
H.264 profil	Baseline profile, Main Profile, High Profile				
Képsűrűség	Fő stream:5MP (2880x1620), max. 25 fps; 4MP (2560x1440), max. 25 fps; 3MP (2304x1296), max. 25 fps; 1080P (1920x1080), max. 30 fps; AI stream: D1 (720x576), max. 30 fps; Harmadik stream: CIF (352x288), max. 30 fps;				
Videó sávszélesség	128 kbps~16 Mbps				

9:16 Folyosó mód	Támogatott
OSD	max. 8 OSD
Privát maszk	max. 4 terület
ROI	max. 8 terület
Mozgásérzékelés	max. 4 terület
Kép	
Fehéregyensúly	Auto/Kültéri/Kézi/Szódium lámpa/Rögzített/Auto2
Digitális zajcsökkentés	2D/3D DNR
Smart IR	Támogatott
Kép elforgatás	Normál/Függőleges tükrözés/Vízszintes tükrözés/180°/90° Óramutató járással azonosan/90° Óramutató járással ellentétesen
Dewarping	Támogatott
HLC	Támogatott
BLC	Támogatott
Audió	
Audió tömörítés	G.711
Zajelnyomás	Támogatott
Mintavételi frekvencia	8 kHz
Tároló	
Helyi tároló	Mikro-SD, max. 256 GB
Hálózati tároló	ANR, NAS(NFS)
Smart	
Intelligens behatolás megelőzés	Vonalátlépés, Behatolás érzékelés, Területre történő Belépés/Kilépés érzékelése választható objektum típus alapján, összpontosítva az emberre és a járműre
Alap funkciók	Mozgásérzékelés, Szabotázs, Audió érzékelés
Általános biztonsági funkciók	Vízjel, IP cím szűrés, Hozzáférési jogosultságok, Riasztási bemenet, Riasztási kimenet, ARP védelem, RTSP hitelesítés, Felhasználói hitelesítés
Hálózat	
Protokoll	IPv4, IGMP, ICMP, ARP, TCP, UDP, DHCP, RTP, RTSP, RTCP, DNS, DDNS, NTP, FTP, UPnP, HTTP, HTTPS, SMTP, SSL, SNMP
Kompatibilitás	ONVIF (Profile S, Profile G, Profile T), API
Kliens programok	GuardStation GuardView GuardLive
Web böngésző	Plug-in telepítése szükséges az élőképek megtekintéséhez: IE9+, Chrome 41 / Firefox 52 és korábbi verzióknál
	Plug-in mentes élőképek megjelenítés: Chrome 57.0+, Firefox 58.0+, Edge 16+, Safari 11+
Csatlakozás	
Audió Be-/kimenet	1 bemenet: impedancia 35 kΩ; amplitúdó 2V [p-p]
	1 kimenet: impedancia 600 Ω; amplitúdó 2V [p-p]
Riasztási be-/kimenet	1/1
Hálózat	1 RJ-45 10M/100M Base-TX Ethernet
Minősítések	
Minősítés	CE: EN 60950-1 UL: UL60950-1 FCC: FCC Part 15
Általános	
Tápellátás	12 V DC ±25%, PoE (IEEE 802.3af)

	Teljesítmény felvétel: max. 8 W
Méreték (L × W × H)	245 × 86 × 72 mm
Súly	0.92 kg
Anyag	Fém
Működési körülmények	-30°C~60°C, Páratartalom: ≤95% RH (nem kondenzáló)
Tárolási körülmények	-30°C~60°C, Páratartalom: ≤95% RH (nem kondenzáló)
Túlfeszültség védelem	6 kV
IP védettség	IP67
Vandalvédelem	IK10
Reset gomb	Támogatott

Méreték



Kiegészítők

TR-JB07-D-IN



TR-JB06-A-IN



TR-UP06-B-IN



TR-UP06-C-IN



TR-A01-IN



Kötődobozzal oszlopra szerelve	Oszlopra szerelve
TR-JB07-D-IN(TR-JB06-A-IN)+ TR-UP06-C-IN	TR-UP06-B-IN
