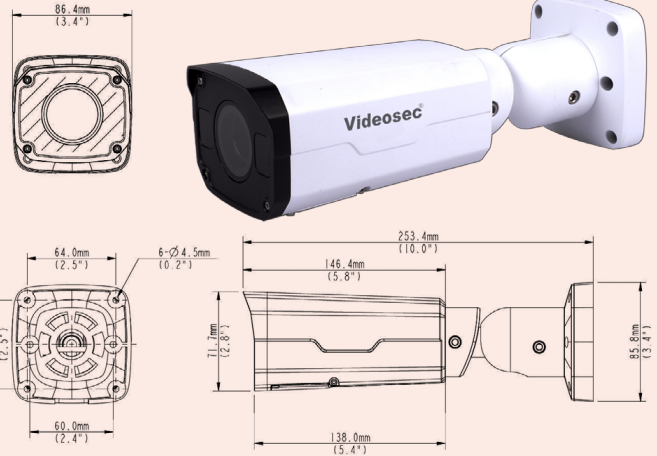




IPW-2322S-28Z-C

2MP SuperStarlight VF (Motorizált) Hálózati PoE IR Csőkamera f/1.2 objektívvel

- Starlight fényérzékenység, f/1.2 objektív
- Nappali/Éjjeli mód
- Smart IR, 50-60 m IR hatótáv
- 2D/3D DNR (Digitális képzsűrés)
- H.265, H.264, MJPEG tripla egyidejű adatfolyam + Smart Encoding
- Beépített intelligens VCA algoritmusok
- ROI (Region of Interest)
- 9:16 folyosó-mód
- ONVIF Szabvány-kompatibilitás
- Magyar nyelvű kezelőfelület és kliens programok
- Felhő alapú távoli P2P elérés (star4live.com)
- PoE táplálás támogatása
- Széles működési feszültség: $\pm 25\%$
- Széles működési hőmérséklet: $-35\text{ °C} \text{ --- } +60\text{ °C}$
- IP67
- Kötődoboz: JB07-A-IN



Termékjellemzők

Képezékelő	1/2.8", 2.0 megapixel, progresszív scan CMOS
Záridő	Auto/Kézi, 1/6~1/100000 s
Objektív	2.7-13.5 mm@F1.2, Látószög (H): 121.36° - 33.51°, Motorizál Zoom/Fókusz
Min. megvilágítás	Színes: 0.0005 Lux (F1.2, AGC ON), 0 Lux bekapcsolt infrával
Nappali/Éjjeli mód	Valós (ICR), állítható váltási paraméterek
IR hatótáv	50-60 m IR hatótáv, Smart IR
Jel/Zaj viszony	>52 dB
WDR	Valós WDR (max. 120 dB), villódzó világítás okozta sávcsodást kiküszöbölő funkcióval
Képzaj-szűrés	2D/3D-DNR
Max. felbontás	1920 × 1080 @ 30 fps
Videómörítés	H.265 + Smart Encode, H.264, MJPEG
Képfriesség	1080P (1920*1080): Max. 30 fps; 720P (1280*720): Max. 30 fps; D1 (720*576): Max. 25 fps
9:16 Folyosó-mód / ROI	Támogatott / Támogatott
Videó adatfolyam	Három külön adatfolyam
OSD	Legfeljebb 8 db OSD
Privát zóna	Legfeljebb 8 terület
Viselkedés-érzékelés	Behatolás, vonalátlépés, mozgásérzékelés (22x18 rács / 4 terület)
Történet-érzékelés	Hang-esemény észlelés
Intelligens azonosítás	Arcérzékelés, Defókusz, Elfordítás érzékelés
Statisztikai elemzés	Emberszámlálás
Általános funkciók	Vízjel, IP cím szűrés, Szabotázs-riasztás, Hozzáférési szabályok, ARP védelem, RTSP azonosítás, Felhasználó azonosítás
Hangátvitel / Kétirányú audió	G.711a/G.711u / Támogatott
SD kártya támogatás	Micro SD, max. 128 GB, ANR funkcióval (Automatikus hálózati visszaállítás)
Támogatott hálózati protokollok	L2TP, IPv4, IPv6, IGMP, ICMP, ARP, TCP, UDP, DHCP, PPPoE, RTP, RTSP, RTCP, DNS, DDNS, NTP, FTP, UPnP, HTTP, HTTPS, SMTP, SIP, STUN, 802.1x, Telnet (alapértelmezetten kikapcsolva)
Rendszerintegrációs lehetőségek	ONVIF (Profile S, Profile G), API
Audió Be-/Kimenet	Audió kábel, Bemeneti impedancia: 35 kΩ; 2 V [p-p], kimeneti impedancia: 600 Ω; 2 V [p-p]
Riasztás Be-/Kimenet	1 db / 1 db
Hálózati csatoló	1 db RJ45 10M/100M Base-TX Ethernet
Táplálás	12 V DC $\pm 25\%$ vagy PoE (IEEE802.3 af), Fogyasztás: Max. 10 W
Méretek, Tömeg	253.4 × 86 × 71.7 mm, 1 kg
Üzemi környezet	$-35\text{ °C} \sim +60\text{ °C}$, Páratartalom $\leq 95\%$ RH(nem lecsapódó)
Környezeti behatások elleni védelem	IP67