

# 4MP Ultra Starlight Wise-ISP Fehérfényű IP csőkamera

IPW-2314OV-28FW



## Tulajdonságok

- 4 MP felbontású 1/1.8"CMOS nagyérzékenységű érzékelő és F1.0 nagy apertúrájú optika
- 4MP (2688\*1520)@ 25/20fps; 4MP (2560\*1440)@ 25/20fps; 3MP (2304\*1296) @30/25fps; 2MP (1920\*1080) @30/25fps;
- Ultra 265, H.265, H.264, MJPEG
- Ultra Starlight fényérzékenység
- A Wise-ISP technológia olyan mesterséges intelligencián alapuló technológia, ami az éjszakai kép minőségét hatékonyan javítja úgy zajszűrésben, mint színvisszaadásban és az objektumok háttértől való leválasztásában.
- Valós WDR (Wide Dynamic Range), max. 120 dB
- 9:16 Folyosó mód
- Beépített mikrofon
- 24 órás színes üzemmód
- 2 db beépített, nagyteljesítményű fehér LED, max. 30 m távolság
- Mikro-SD támogatás, max. 512 GB
- IP67 védetség
- 12 V DC vagy PoE táplálás
- 3-tengelyes kialakítás

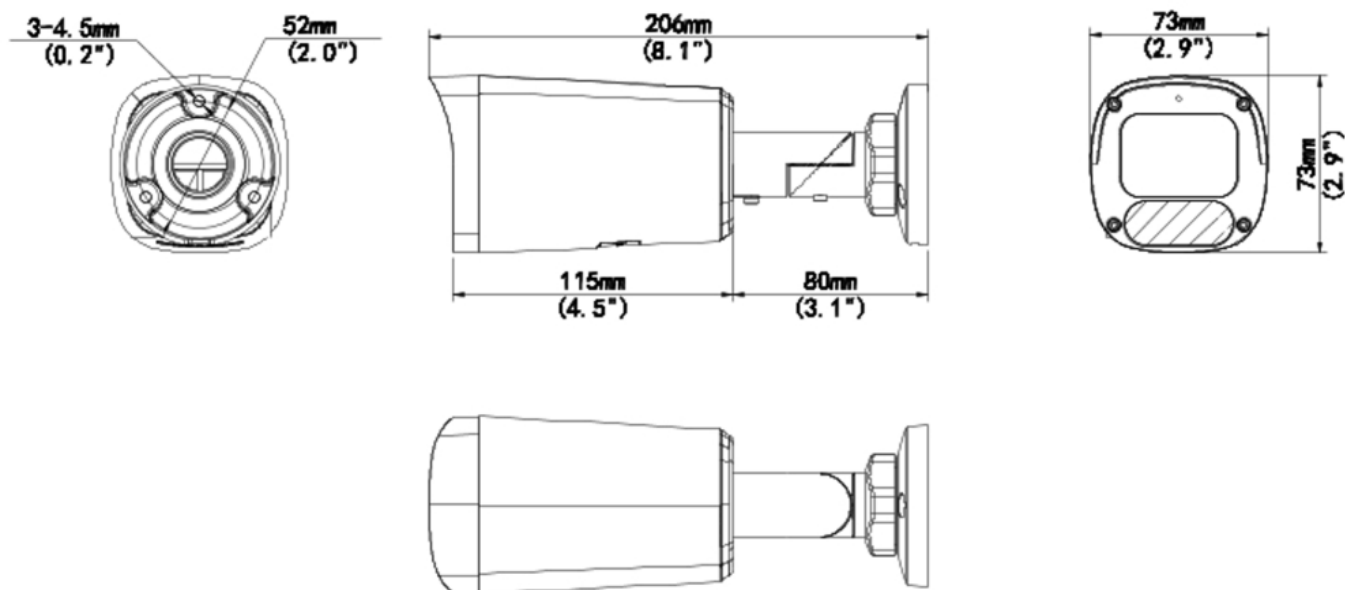
### Tulajdonságok

IPW-2314OV-28FW					
<b>Kamera</b>					
Felbontás	max. 4MP (2688x1520)				
Érzékelő	1/1.8" CMOS				
Fényérzékenység	Színes: 0.0003 lux (F1.0, AGC be)				
Shutter	Auto/kézi, 1 ~ 1/100000 s				
Állítható nézési irány	Pan: 0° ~ 360°, Tilt: 0° ~ 90°, Elforgatás: 0° ~ 360°				
Jel/zaj viszony	>52 dB				
WDR	valós (120 dB)				
<b>Optika</b>					
Optika	2.8 mm				
Írisz	Fix / F1.0				
Látószög (H)	110.4°				
Látószög (V)	60.5°				
Látószög (O)	115.2°				
<b>DORI</b>					
DORI távolság	Fókusz (mm)	Érzékelés (m)	Megfigyelés (m)	Felismerés (m)	Azonosítás (m)
	2.8	43.4	17.4	8.7	4.3
<b>Megvilágítás</b>					
Világítás típusa	meleg fényű				
Megvilágítási távolság	30 m				
Világítás vezérlés	Auto/kézi				
<b>Videó</b>					
Videó tömörítés	Ultra 265; H.265; H.264; MJPEG				
H.264 profil	Baseline profile, Main profile, High profile				
Videó Stream	Duál stream				
Képsűrűség	Fő stream: 4MP (2688x1520), max. 25 fps; 4MP (2560x1440), max. 25 fps; 3MP (2304x1296), max. 30 fps; 1080P (1920x1080), max. 30 fps; AI stream: 720P (1280x720), max. 30 fps; D1 (720x576), max. 30 fps; 640x360, max. 30 fps;				
Videó sávszélesség	128 kbps ~ 6144 kbps				
OSD	max. 4 OSD				
Privát maszk	max. 4 terület				
ROI	max. 8 terület				

Kép	
Fehéregyensúly	Auto/Kültéri/Kézi/Szódium lámpa/Rögzített/Auto2
Digitális zajcsökkentés	2D/3D DNR
Smart megvilágítás	Támogatott
Kép elforgatás	Normál/Függőleges tükrözés/Vízszintes tükrözés/180°/90° Óramutató járással azonosan/90° Óramutató járással ellentétesen
HLC	Támogatott
BLC	Támogatott
Defog	Digitális
Események	
Alap funkciók	Mozgásérzékelés/IQ Mozgásérzékelés, Szabotázs érzékelés, Audió érzékelés Vonalátlépés (4 db)/Behatolás érzékelés (4 db) emberi test érzékelése alapján
Általános biztonsági funkciók	Vízjel, IP cím szűrés, Hozzáférési jogosultságok ARP védelem, RTSP hitelesítés, Felhasználói hitelesítés, http hitelesítés
Audió	
Audió tömörítés	G.711U, G.711A
Audió sávszélesség	64 kbps
Zajelnyomás	Támogatott
Mintavételi frekvencia	8 kHz
Tároló	
Helyi tároló	Mikro-SD, max. 512 GB
Hálózati tároló	ANR, NAS(NFS)
Hálózat	
Protokoll	IPv4; IPv6; IGMP; ICMP; ARP; TCP; UDP; DHCP; PPPoE; RTP; RTSP; RTCP; DNS; DDNS; NTP; FTP; UPnP; HTTP; HTTPS; SMTP; 802.1x; SNMP; QoS; RTMP; SSL/TLS
Kompatibilitás	ONVIF (Profile S, Profile G, Profile T); API; SDK
Felhasználók	max. 32 felhasználó, 2 felhasználói szint: adminisztrátor, általános
Biztonság	Jelszavas védelem, erős jelszó szükségessége, HTTPS csatlakozás, Eseménynapló, Alap és Digest hitelesítés RTSP-n, Digest hitelesítés HTTP-n, TLS 1.2, WSSE és Digest hitelesítés ONVIF-on
Kliens programok	Guard Link; Guard Link Pro; GuardStation
Web böngésző	Plug-in telepítése szükséges az élőképek megtekintéséhez: IE 10 +, Chrome 45+, Firefox 52+, Edge 79+; Plug-in mentes élőképek megjelenítés: Chrome 57.0+, Firefox 58.0+, Edge 16+
Csatlakozás	
Beépített mikrofon	Támogatott
Hálózat	1x RJ45 10M/100M Base-TX Ethernet

Minősítések	
EMC	CE-EMC (EN 55032, EN 61000-3-3, EN IEC 61000-3-2, EN 55035) FCC (FCC 47 CFR part15 B)
Biztonság	CE LVD (EN 62368-1) UL/CUL (UL 62368-1, CAN/CSA C22.2 No. 62368-1)
Környezet	CE-RoHS (2011/65/EU;(EU)2015/863); WEEE (2012/19/EU)
Védettség	IP67 (IEC 60529)
Általános	
Tápellátás	12 V DC $\pm$ 25%, PoE (IEEE 802.3af) Teljesítmény felvétel: max. 6 W
Tápcsatlakozó	$\varnothing$ 5.5 x 2.1mm DC aljzat
Méreték (L x W x H)	206 x 73 x 73 mm
Súly	0.48 kg
Anyag	Grafén + fém
Működési körülmények	-30 °C ~ 60 °C, Páratartalom: $\leq$ 95% RH (nem kondenzáló)
Tárolási körülmények	-30 °C ~ 60 °C, Páratartalom: $\leq$ 95% RH (nem kondenzáló)
Túlfeszültség védelem	4 kV
Reszet gomb	Támogatott
Webkliens nyelve	Angol, magyar, szlovák, horvát, szerb, román, olasz, szlovén

## Méretetek



### Kiegészítők

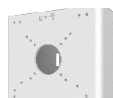
TR-JB05-B-IN

Kötődoboz



TR-UP06-C-IN

Oszlop adapter



TR-A01-IN

Tömszelence NPT 3/4"



TR-UC08-C

Sarok adapter

