

## 5MP Super Starlight IP fixfókuszú csőkamera

IPW-2225IQ-40SWX



### Kiemelt tulajdonságok



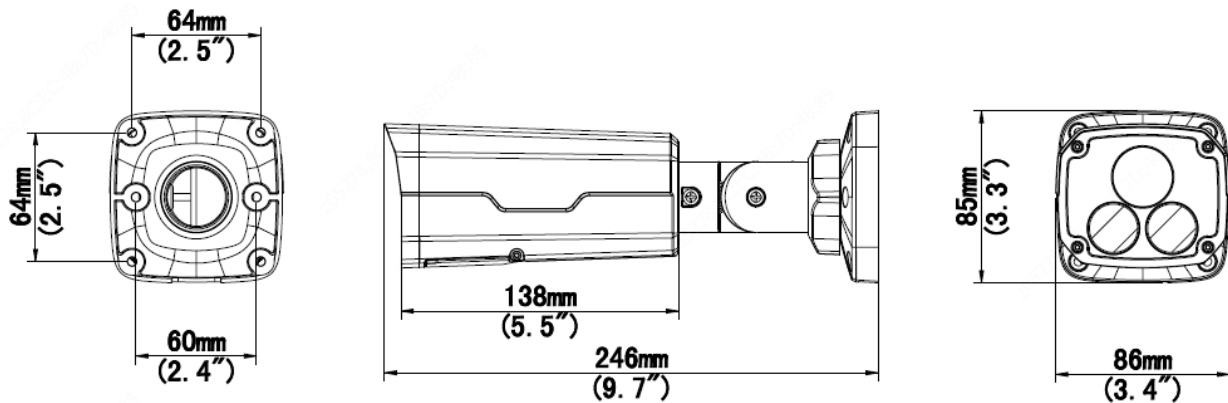
- 5MP felbontású 1/2.7" CMOS nagyérzékenységű érzékelő, Super Starlight
- 5MP (2880x1620)@25 fps; 4MP (2560x1440)@25 fps; 3MP (2304x1296)@25 fps; 2MP (1920x1080)@ 30/25 fps
- Ultra 265, H.265, H.264, MJPEG
- Vonalátlépés, Behatolás érzékelés, Területre történő Belépés/Kilépés érzékelése választható objektum típus alapján
- A kijelölt objektum típus alapján az intelligens behatolás-megelőzés jelentősen csökkenti a környezeti viszonyok által okozott téves riasztásokat, összpontosítva az emberre és a járműre.
- **24 órás színes üzemmód, 2 db beépített, nagyteljesítményű fehér LED**
- Valós WDR (Wide Dynamic Range), max. 120 dB
- 9:16 Folyosó mód
- Riasztási be-/kimenet:1/1, Audió be-/kimenet: 1/1
- Mikro-SD támogatás, max. 256 GB
- IK10 vandál védettség
- IP67 védettség
- 12 V DC vagy PoE táplálás

### Tulajdonságok

IPW-2225IQ-40SWX					
Kamera					
Érzékelő	1/2.7", 5.0 megapixel, progresszív scan, CMOS				
Optika	4.0 mm@F1.0				
DORI távolság	Fókusz (mm)	Érzékelés (m)	Megfigyelés (m)	Felismerés (m)	Azonosítás (m)
	4.0	90.0	36.0	18.0	9.0
Látószög (H)	80.2°				
Látószög (V)	43.0°				
Látószög (O)	94.7°				
Állítható nézési irány	Pan: 0° ~ 360°		Tilt: 0° ~ 90°		Elforgatás: 0° ~ 360°
Shutter	Auto/Kézi, 1 ~ 1/100000 s				
Fényérzékenység	Színes: 0.001 Lux (F1.0, AGC Be)				
Jel/zaj viszony	>56 dB				
Defog	Digitális Defog				
WDR	valós, max. 120 dB				
Fehér LED-ek száma	2 db				
LED hatótávolság	max. 30 m				
Videó					
Videó tömörítés	Ultra265, H.265, H.264, MJPEG				
H.264 profil	Baseline profile, Main profile, High profile				
Képsűrűség	Fő Stream: 5MP (2880x1620), max. 25 fps; 4MP (2560x1440), max. 25 fps; 3MP (2304x1296), max. 25 fps; 2MP (1920x1080), max. 30 fps; AI Stream: 720P (1280x720), max. 30 fps; D1 (720x576), max. 30 fps; 640x360, max. 30 fps; 2CIF (704x288), max. 30 fps; CIF (352x288), max. 30 fps; Harmadik Stream: D1 (720x576), max. 30 fps; 640x360, max. 30 fps; 2CIF (704x288), max. 30 fps; CIF (352x288), max. 30 fps;				
Videó sávszélesség	128 kbps~16 Mbps				
9:16 Folyosó mód	Támogatott				
OSD	max. 8 OSD				
Privát maszk	max. 4 terület				
ROI	max. 8 terület				
Kép					
Fehéregyensúly	Auto/Kültéri/Kézi/Szódium lámpa/Rögzített/Auto2				
Digitális zajcsökkentés	2D/3D DNR				
Smart megvilágítás	Támogatott				
Kép elforgatás	Normál/Függőleges tükrözés/Vízszintes tükrözés/180°/90° Óramutató járással azonosan/90° Óramutató járással ellentétesen				
Dewarping	N\A				
HLC	Támogatott				
BLC	Támogatott				
Smart					
Intelligens behatolás megelőzés	Vonalátlépés, Behatolás érzékelés, Területre történő Belépés/Kilépés érzékelése választható objektum típus alapján, összpontosítva az emberre és a járműre				
Alap funkciók	Mozgásérzékelés, Szabotázs, Audio érzékelés				
Általános biztonsági funkciók	Vízjel, IP cím szűrés, Hozzáférési jogosultságok, Riasztási bemenet, Riasztási kimenet, ARP védelem, RTSP hitelesítés, Felhasználói hitelesítés				

Audió	
Audió tömörítés	G.711
Kétirányú audió	Támogatott
Zajelnyomás	Támogatott
Mintavételi frekvencia	8 kHz
Tároló	
Helyi tároló	Mikro-SD, max. 256 GB
Hálózati tároló	ANR, NAS(NFS)
Hálózat	
Protokoll	IPv4, IGMP, ICMP, ARP, TCP, UDP, DHCP, PPPoE, RTP, RTSP, RTCP, DNS, DDNS, NTP, FTP, UPnP, HTTP, HTTPS, SMTP, 802.1x, SNMP, QoS
Kompatibilitás	ONVIF (Profile S, Profile G, Profile T), API
Kliens programok	GuardStation GuardView GuardLive
Web böngésző	Plug-in telepítése szükséges az élőképek megtekintéséhez: IE9+, Chrome 41 / Firefox 52 és korábbi verzióknál
	Plug-in mentes élőképek megjelenítés: Chrome 57.0+, Firefox 58.0+, Edge 16+, Safari 11+
Csatlakozás	
Audió Be-/kimenet	1 bemenet: impedancia 35 kΩ; amplitúdó 2V [p-p]
	1 output: impedancia 600 Ω; amplitúdó 2V [p-p]
Riasztási be-/kimenet	1/1
Hálózat	1 RJ-45 10M/100M Base-TX Ethernet
Minősítések	
Minősítés	CE: EN 60950-1
	UL: UL60950-1
	FCC: FCC Part 15
Általános	
Tápellátás	12 V DC ±25%, PoE (IEEE 802.3af)
	Teljesítmény felvétel: max. 9 W
Méretek (L × W × H)	246 × 86 × 85 mm
Súly	0.92 kg
Anyag	Fém
Működési körülmények	-30°C~60°C, Páratartalom: ≤95% RH (nem kondenzáló)
Tárolási körülmények	-30°C~60°C, Páratartalom: ≤95% RH (nem kondenzáló)
Túlfeszültség védelem	4 kV
IP védettség	IP67
Vandálvédelem	IK10
Reset gomb	Támogatott

### Méretetek



### Kiegészítők

TR-JB07-D-IN



TR-JB06-A-IN



TR-UP06-B-IN



TR-UP06-C-IN



TR-A01-IN



Oszlopra szerelve kötődobozzal	Oszlopra szerelve
TR-JB07-D-IN(TR-JB06-A-IN)+ TR-UP06-C-IN	TR-UP06-B-IN