

8MP Starlight IP fixfókuszú IR csőkamera interaktív területvédelemmel

IPW-2128IQ-28WAL



Kiemelt tulajdonságok



Smart

- Vonalátlépés, Behatolás érzékelés, Területre történő Belépés/Kilépés érzékelése választható objektum típus alapján
- A kijelölt objektum típus alapján az intelligens behatolás-megelőzés jelentősen csökkenti a környezeti viszonyok által okozott téves riasztásokat, összpontosítva az emberre és a járműre.
- Interaktív területvédelem: behatoló érzékelése esetén, a kamera riasztási jelzést ad villogó fénnel és hangriasztással

Optikai

- Valós Day/night
- Smart IR, max. 50 m IR távolság
- Valós WDR (Wide Dynamic Range), max. 120 dB
- IR anti-reflekción előlap megnövelt IR fényáteresztő képességgel
- 2D/3D DNR (Digitális zajscsökkentés)

Tömörítés

- Ultra 265, H.265, H.264, MJPEG tömörítés
- Tripla stream
- ROI (kiemelten fontos képterület)

Hálózat

- ONVIF megfelelés

Kialakítás

- Széles működési hőmérsékleti tartomány: -30 °C ~ 60 °C között
- Széles tápfeszültség tartomány: ±25%
- IP67
- 3-tengelyes konzol

Tulajdonságok

IPW-2128IQ-28WAL					
Kamera					
Érzékelő	1/2.7", 8.0 megapixel, progresszív scan, CMOS				
Optika	2.8 mm@F2.0				
DORI távolság	Fókusz (mm)	Érzékelés (m)	Megfigyelés (m)	Felismerés (m)	Azonosítás (m)
	2.8	84.0	33.6	16.8	8.4
Látószög (H)	112.4°				
Látószög (V)	60.1°				
Látószög (O)	146.1°				
Állítható nézési irány	Pan: 0° ~ 360°		Tilt: 0° ~ 90°		Elforgatás: 0° ~ 360°
Shutter	Auto/Kézi, 1 ~ 1/100000 s				
Fényérzékenység	Színes: 0.01 Lux (F2.0, AGC Be) 0 lux (IR bekapcsolva)				
Day/Night	valós (ICR)				
Digitális zajcsökkentés	2D/3D DNR				
Jel/zaj viszony	>56 dB				
IR távolság	max. 30 m				
Hullámhossz	850 nm				
IR vezérlés	Auto/Kézi				
Defog	Digitális Defog				
WDR	valós (max. 120 dB)				
Videó					
Videó tömörítés	Ultra 265, H.265, H.264, MJPEG				
H.264 profil	Baseline profile, Main Profile, High Profile				

Képsűrűség	Fő stream: 8MP (3840x2160), max. 20 fps; 5MP (2944x1656), max. 25 fps; 4MP (2560x1440), max. 25 fps; 1080P (1920x1080), max. 30 fps; AI stream: 1080P (1920x1080), max. 30 fps; 720P (1280x720), max. 30 fps; D1 (720x576), max. 30 fps; 640x360, max. 30 fps; 2CIF(704x288), max. 30 fps; CIF(352x288), max. 30 fps; Harmadik stream: D1 (720x576), max. 30 fps; 640x360, max. 30 fps; 2CIF(704x288), max. 30 fps; CIF(352x288), max. 30 fps;
Videó sávszélesség	128 kbps~16 Mbps
9:16 Folyosó mód	Támogatott
OSD	Max. 8 OSD
Privát maszk	Max. 4 terület
ROI	Max. 8 terület
Mozgásérzékelés	Max. 4 terület
Kép	
Fehéregyensúly	Auto/Kültéri/Kézi/Szódium lámpa/Rögzített/Auto2
Digitális zajcsökkentés	2D/3D DNR
Smart IR	Támogatott
Kép elforgatás	Normál/Függőleges tükrözés/Vízszintes tükrözés/180°/90° Óramutató járással azonosan/90° Óramutató járással ellentétesen
Dewarping	Támogatott
HLC	Támogatott
BLC	Támogatott
Audió	
Audió tömörítés	G.711
Kétirányú audió	Támogatott
Zajelnyomás	Támogatott
Mintavételi frekvencia	8 kHz
Tároló	
Helyi tároló	Mikro-SD, max. 256 GB
Hálózati tároló	ANR, NAS(NFS)
Smart	
Intelligens behatolás megelőzés	Vonalátlépés, Behatolás érzékelés, Területre történő Belépés/Kilépés érzékelése választható objektum típus alapján, összpontosítva az emberre és a járműre Interaktív területvédelem
Alap funkciók	Mozgásérzékelés, Szabotázs, Audió érzékelés
Általános biztonsági funkciók	Vízjel, IP cím szűrés, Hozzáférési jogosultságok, ARP védelem, RTSP hitelesítés, Felhasználói hitelesítés
Hálózat	
Protokoll	IPv4, IGMP, ICMP, ARP, TCP, UDP, DHCP, RTP, RTSP, RTCP, DNS, DDNS, NTP, FTP, UPnP, HTTP, SNMP, HTTPS, SMTP, SSL
Kompatibilitás	ONVIF (Profile S, Profile G, Profile T), API
Kliens programok	GuardStation GuardView GuardLive
Web böngésző	Plug-in telepítése szükséges az élőképek megtekintéséhez: IE9+, Chrome 41 / Firefox 52 és korábbi verzióknál Plug-in mentes élőképek megjelenítés: Chrome 57.0+, Firefox 58.0+, Edge 16+, Safari 11+
Csatlakozás	
Hálózat	1 RJ-45 10M/100M Base-TX Ethernet
Beépített mikrofon	Támogatott
Beépített hangszóró	Támogatott
Riasztási megvilágítás	Támogatott

Minősítések

Minősítés	CE: EN 60950-1 UL: UL60950-1 FCC: FCC Part 15
-----------	---

Általános

Tápellátás	DC 12V±25%, PoE (IEEE 802.3af)
	Teljesítmény felvétel: max. 10.5 W
Méret (L × W × H)	187 × 74 × 74mm
Súly	0.41 kg
Anyag	Fém
Működési körülmények	-30°C~60°C, Páratartalom: ≤95% RH (nem kondenzáló)
Tárolási körülmények	-30°C~60°C, Páratartalom: ≤95% RH (nem kondenzáló)
Túlfeszültség védelem	2 kV
IP védettség	IP67
Reset gomb	Támogatott

Kiegészítők

TR-JB05-B-IN



TR-UP06-C-IN

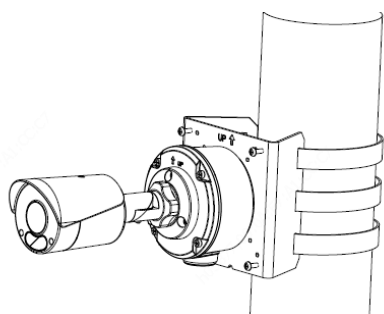


TR-A01-IN



Oszlopra szerelve

TR-JB05-B-IN+ TR-UP06-C-IN



TR-JB06-IN+ TR-UP06-C-IN

