

8MP Starlight IP fixfókuszú IR csőkamera interaktív területvédelemmel

IPW-2128IQ-28SWAL



Kiemelt tulajdonságok



- 8MP, 1/2.7"CMOS érzékelő, Starlight
- 8MP (3840x2160)@20 fps; 5MP (3072x1728)@30/25 fps; 4MP (2560x1440)@30/25 fps; 2MP (1920x1080) @30/25 fps
- Ultra 265, H.265, H.264, MJPEG
- Vonalátlépés, Behatolás érzékelés, Területre történő Belépés/Kilépés érzékelése választható objektum típus alapján
- A kijelölt objektum típus alapján az intelligens behatolás-megelőzés jelentősen csökkenti a környezeti viszonyok által okozott téves riasztásokat, összpontosítva az emberre és a járműre.
- Interaktív területvédelem: behatoló érzékelése esetén, a kamera riasztási jelzést ad villogó fénnel és hangriasztással
- Intelligens belépésszámláló és létszámenőrzés
- Valós WDR (Wide Dynamic Range), max. 120 dB
- 9:16 képarányú Folyosó mód támogatása
- Beépített mikrofon és hangszóró
- 24 órás színes üzemmód, 2 db beépített, nagyteljesítményű fehér LED, max. 30 m távolság
- Smart IR, max. 30 m IR távolság
- Mikro-SD támogatás, max. 256 GB
- IP67 védettség

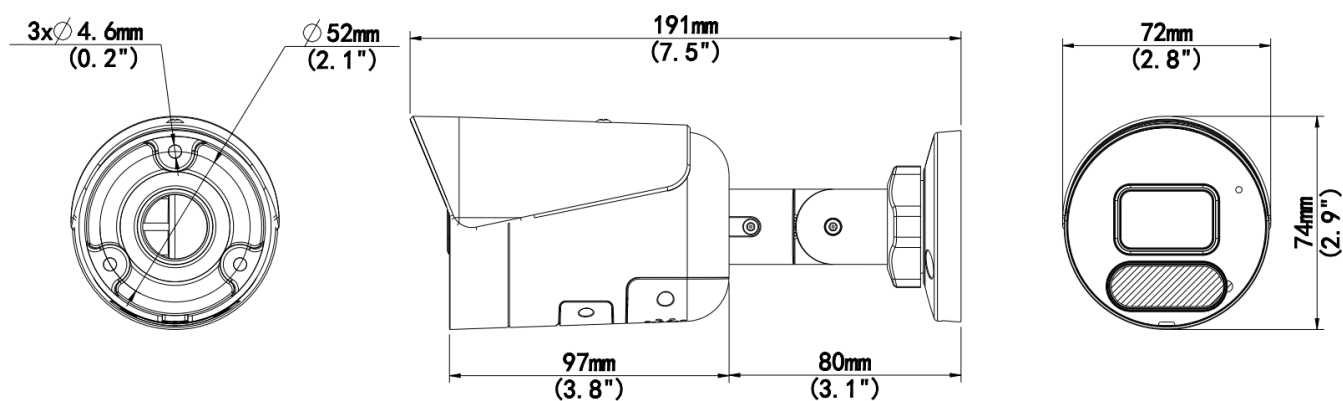
Tulajdonságok

IPW-2128IQ-28SWAL					
Kamera					
Érzékelő	1/2.7", 8.0 megapixel, progresszív scan, CMOS				
Fényérzékenység	Színes: 0.0025 lux (F1.6, AGC Be) 0 lux (IR bekapcsolva)				
Day/Night	valós (ICR)				
Shutter	Auto/Kézi, 1 ~ 1/100000 s				
Állítható nézési irány	Pan: 0° ~ 360°	Tilt: 0° ~ 90°	Elforgatás: 0° ~ 360°		
WDR	valós (max. 120 dB)				
Jel/zaj viszony	>56 dB				
Optika					
Optika	2.8 mm@F1.6				
Látószög (H)	112.4°				
Látószög (V)	60.1°				
Látószög (O)	146.1°				
DORI					
DORI távolság	Fókusz (mm)	Érzékelés (m)	Megfigyelés (m)	Felismerés (m)	Azonosítás (m)
	2.8	84.0	33.6	16.8	8.4
Megvilágítás					
Fehér LED	2 db, max. 30 m				
IR távolság	max. 30 m				
Hullámhossz	850 nm				
IR vezérlés	Auto/Kézi				
Videó					
Videó tömörítés	Ultra 265, H.265, H.264, MJPEG				
H.264 profil	Baseline profile, Main profile, High profile				
Videó Stream	Tripla stream				
Képsűrűség	Fő stream: 8MP (3840x2160), max. 20 fps; 5MP (3072x1728), max. 30 fps; 4MP (2560x1440), max. 30 fps; 1080P (1920x1080), max. 30 fps; AI stream: 1080P (1920x1080), max. 30 fps; 720P (1280x720), max. 30 fps; D1 (720x576), max. 30 fps; 640x360, max. 30 fps; 2CIF (704x288), max. 30 fps; CIF (352x288), max. 30 fps; Harmadik stream: D1 (720x576), max. 30 fps; 640x360, max. 30 fps; 2CIF (704x288), max. 30 fps; CIF (352x288), max. 30 fps;				
Videó sávszélesség	128 kbps~16 Mbps				
ROI	max. 8 terület				
OSD	max. 8 OSD				
Privát maszk	max. 4 terület				
Kép					
Fehéregyensúly	Auto/Kültéri/Kézi/Szódium lámpa/Rögzített/Auto2				
Kép beállítás	Kép elforgatás, fényerő, szintelitetség, kontraszt, élesség, erősítés (web böngészőből állítható)				
Digitális zajcsökkentés	2D/3D DNR				
Smart IR	Támogatott				
Kép elforgatás	Normál/Függőleges tükrözés/Vízszintes tükrözés/180°/90° Óramutató járással azonosan/90° Óramutató járással ellentétesen				
Dewarping	Támogatott				

HLC	Támogatott
BLC	Digitális
Defog	Kép elforgatás, fényerő, színtelítettség, kontraszt, élesség, erősítés (web böngészőből állítható)
Intelligencia	
Intelligens behatolás megelőzés	Vonalátlépés, Behatolás érzékelés, Területre történő Belépés/Kilépés érzékelése választható objektum típus alapján, összpontosítva az emberre és a járműre
Statistikai analízis	Személyszámlálás, támogatja a létszámmellenőrzést és csoportosulás figyelését
Események	
Alap funkciók	Mozgásérzékelés, IQ mozgásérzékelés, Szabotázs, Audió érzékelés
Általános biztonsági funkciók	Vízjel, IP cím szűrés, Riasztási bemenet, Riasztási kimenet, Hozzáférési jogosultságok, ARP védelem, RTSP hitelesítés, Felhasználói hitelesítés
Audió	
Audió tömörítés	G.711U, G.711A
Audió sávszélesség	64 kbps
Kétirányú audió	Támogatott
Zajelnyomás	Támogatott
Mintavételi frekvencia	8 kHz
Tároló	
Helyi tároló	Mikro-SD, max. 256 GB
Hálózati tároló	ANR, NAS(NFS)
Hálózat	
Protokoll	IPv4, IGMP, ICMP, ARP, TCP, UDP, DHCP, PPPoE, RTP, RTSP, RTCP, DNS, DDNS, NTP, FTP, UPnP, HTTP, HTTPS, SMTP, 802.1x, SNMP, QoS, RTMP, SSL/TLS, SSH
Kompatibilitás	ONVIF (Profile S, Profile G, Profile T), API, SDK
Felhasználók	Jelszavas védelem, erős jelszó szükségessége, HTTPS csatlakozás, Eseménynapló, Alap és Digest hitelesítés RTSP-n, Digest hitelesítés HTTP-n, TLS 1.2, WSSE és Digest hitelesítés ONVIF-on
Biztonság	GuardStation GuardView GuardLive
Kliens programok	Plug-in telepítése szükséges az élőkép megtekintéséhez: IE 10+, Chrome 45+, Firefox 52+, Edge 79+
	Plug-in mentes élőkép megjelenítés: Chrome 57.0+, Firefox 58.0+, Edge 16+
Csatlakozás	
Beépített mikrofon	Támogatott
Beépített hangszóró	Támogatott
Hálózat	1x RJ-45 10M/100M Base-TX Ethernet
Riasztási világítás	Támogatott
Minősítések	
EMC	CE-EMC (EN 55032: 2015+A1:2020, EN 61000-3-3: 2013+A1: 2019, EN IEC 61000-3-2: 2019+A1: 2021, EN 55035: 2017+A11:2020) FCC (FCC CFR 47 part15 B, ANSI C63.4-2014)
Biztonság	CE LVD (EN 62368-1:2014+A11:2017)4 DATASHEET CB (IEC 62368-1:2014) UL (UL 62368-1, 2nd Ed., Dátum: 2014-12-01)
Környezet	CE-ROHS (2011/65/EU;(EU)2015/863); WEEE (2012/19/EU); REACH (Regulation (EC) No 1907/2006)
Védelem	IP67 (IEC 60529:1989+AMD1:1999+AMD2:2013)
Általános	
Tápellátás	12 V DC ±25%, PoE (IEEE 802.3af)

	Teljesítmény felvétel: max. 10.5 W
Tápcsatlakozó	Ø 5.5 x 2.1mm DC aljzat
Méret (L x W x H)	191x 75 x 74mm
Súly	0.41 kg
Anyag	fém
Működési körülmények	-30 °C ~ 60 °C, Páratartalom: ≤95% RH (nem kondenzáló)
Tárolási körülmények	-30 °C ~ 60 °C, Páratartalom: ≤95% RH (nem kondenzáló)
Túlfeszültség védelem	4 kV
Reset gomb	Támogatott

Méretetek



Kiegészítők

TR-JB05-B-IN



TR-UP06-C-IN



TR-A01-IN

