

5MP Starlight Hibrid megvilágítású IP csőkamera interaktív területvédelemmel

IPW-2125IQ-40SWAL



Kiemelt tulajdonságok



- 1/2.7" CMOS érzékelő, Starlight
- 5MP (2880x1620)@ 30/25 fps; 4MP (2560x1440)@ 30/25xfps; 3MP (2304x1296) @30/25xfps; 2MP (1920x1080) @30/25xfps
- Ultra 265, H.265, H.264, MJPEG
- Vonalátlépés, Behatolás érzékelés, Területre történő Belépés/Kilépés érzékelése választható objektum típus alapján
- A kijelölt objektum típus alapján az intelligens behatolás-megelőzés jelentősen csökkenti a környezeti viszonyok által okozott téves riasztásokat, összpontosítva az emberre és a járműre.
- Interaktív területvédelem: behatoló érzékelése esetén, a kamera riasztási jelzést ad villogó fénnel és hangriasztással
- Intelligens arcérzékelés
- Intelligens belépésszámláló és létszámmellenőrzés
- Valós WDR (Wide Dynamic Range), max. 120 dB
- 9:16 képarányú Folyosó mód támogatása
- Beépített mikrofon és hangszóró
- Smart IR, max. 30m IR távolság
- Mikro-SD támogatás, max. 256 GB
- IP67 védettség
- PoE táplálás támogatása

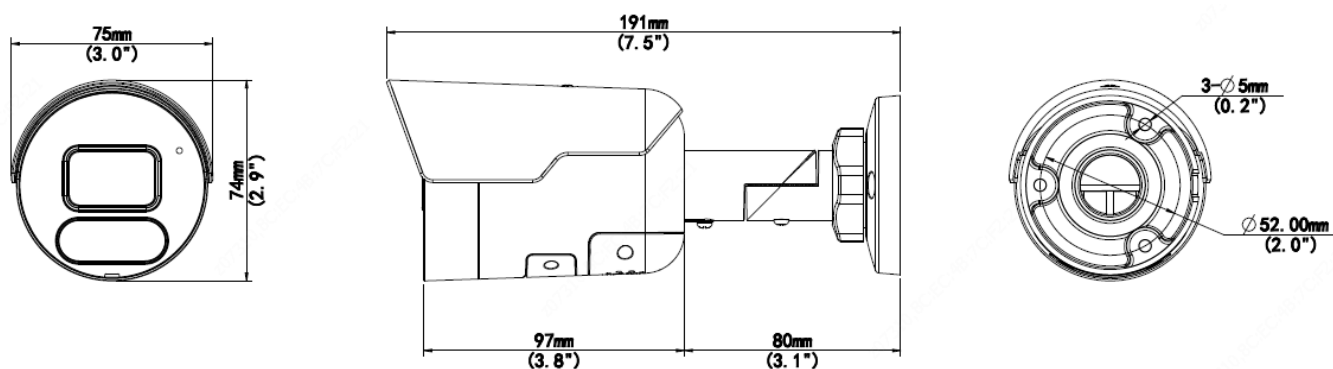
Tulajdonságok

IPW-2125IQ-40SWAL					
Kamera					
Érzékelő	1/2.7", 5.0 megapixel, progresszív scan, CMOS				
Fényérzékenység	Színes: 0.002 lux (F1.6, AGC Be) 0 lux (IR bekapcsolva)				
Day/Night	valós (ICR)				
Shutter	Auto/kézi, 1 ~ 1/100000 s				
Állítható nézési irány	Pan: 0° ~ 360°	Tilt: 0° ~ 90°	Elforgatás: 0° ~ 360°		
WDR	120 dB				
Jel/zaj viszony	>56 dB				
Optika					
Optika	4.0 mm@F1.6				
Látószög (H)	86.5°				
Látószög (V)	47.9°				
Látószög (O)	95.9°				
DORI					
DORI távolság	Fókusz (mm)	Érzékelés (m)	Megfigyelés (m)	Felismerés (m)	Azonosítás (m)
	4.0	90.0	36.0	18.0	9.0
IR megvilágítás					
IR távolság	max. 30 m				
Hullámhossz	850 nm				
IR vezérlés	Auto/Kézi				
Videó					
Videó tömörítés	Ultra 265, H.265, H.264, MJPEG				
H.264 profil	Baseline profile, Main profile, High profile				
Képsűrűség	Fő stream:5MP (2880*1620), max. 30 fps; 4MP (2560*1440), max. 30 fps; 3MP (2304*1296), max. 30 fps; 1080P (1920*1080), max. 30 fps; AI stream: 720P (1280*720), max. 30 fps; D1 (720*576), max. 30 fps; 640*360, max. 30 fps; 2CIF 704*288), max. 3 0fps; CIF (352*288), max. 30 fps; 3. stream: D1 (720*576), max. 30 fps; 640*360, max. 30 fps; 2CIF (704*288), max. 30 fps; CIF (352*288), max. 30 fps;				
Videó stream	Tripla stream				
Videó sávszélesség	128 kbps~16 Mbps				
9:16 Folyosó mód	Támogatott				
OSD	max. 8 OSD				
Privát maszk	max. 4 terület				
ROI	max. 8 terület				
Mozgásérzékelés	max. 4 terület				
Kép					
Fehéregyensúly	Auto/Kültéri/Kézi/Szódium lámpa/Rögzített/Auto2				
Digitális zajcsökkentés	2D/3D DNR				
Smart IR	Támogatott				
Kép elforgatás	Normál/Függőleges tükrözés/Vízszintes tükrözés/180°/90° Óramutató járással azonosan/90° Óramutató járással ellentétesen				
HLC	Támogatott				
BLC	Támogatott				

Defog	Digitális Defog
Intelligencia	
Intelligens behatolás megelőzés	Vonalátlépés, Behatolás érzékelés, Területre történő Belépés/Kilépés érzékelése választható objektum típus alapján, összpontosítva az emberre és a járműre Interaktív területvédelem
Arc érzékelés	Támogatott
Személyszámlálás	Intelligens belépésszámláló és létszámenőrzés
Események	
Alap funkciók	Mozgásérzékelés, Szabotázs, Audió érzékelés
Általános biztonsági funkciók	Vízjel, IP cím szűrés, Hozzáférési jogosultságok, ARP védelem, RTSP hitelesítés, Felhasználói hitelesítés
Audió	
Audió tömörítés	G.711
Audió sávszélesség	64 kbps
Kétirányú audió	Támogatott
Zajelnyomás	Támogatott
Mintavételi frekvencia	8 kHz
Tároló	
Helyi tároló	Mikro-SD, max. 256 GB
Hálózati tároló	ANR, NAS(NFS)
Hálózat	
Protokoll	IPv4, IGMP, ICMP, ARP, TCP, UDP, DHCP, PPPoE, RTP, RTSP, RTCP, DNS, DDNS, NTP, FTP, UPnP, HTTP, HTTPS, SMTP, 802.1x, SNMP, QoS, RTMP, SSH
Kompatibilitás	ONVIF (Profile S, Profile G, Profile T), API
Felhasználók	Max. 32 felhasználó, 2 felhasználói szint: adminisztrátor / általános
Kliens programok	GuardStation GuardView GuardLive
Web böngésző	Plug-in telepítése szükséges az élőképek megtekintéséhez: IE9+, Chrome 41 / Firefox 52 és korábbi verzióknál Plug-in mentes élőképek megjelenítés: Chrome 57.0+, Firefox 58.0+, Edge 16+
Csatlakozás	
Beépített mikrofon	Támogatott
Beépített hangszóró	Támogatott
Riasztási megvilágítás	Támogatott
Hálózat	1x RJ-45 10M/100M Base-TX Ethernet
Minősítések	
EMC	FCC CFR 47 Part 15 EN 55032:2015 EN 55024:2010 EN 61000-3-2:2014 EN 61000-3-3-2013
Biztonság	IEC 62368-1 EN 62368-1 UL 62368-1
Környezet	CE-ROHS (2011/65/EU;(EU)2015/863); WEEE (2012/19/EU); REACH (Szabályzat (EC) No 1907/2006)
Védelem	IP67 (IEC 60529:1989+AMD1:1999+AMD2:2013)
Általános	
Tápellátás	12 V DC ±25%, PoE (IEEE 802.3af)

	Teljesítmény felvétel: max. 11.5 W
Méreték (L × W × H)	191 × 75 × 74 mm
Súly	0.50kg
Anyag	Fém
Működési körülmények	-30 °C ~ +60 °C, Páratartalom: ≤95% RH (nem kondenzáló)
Tárolási körülmények	-30 °C ~ +60 °C, Páratartalom: ≤95% RH (nem kondenzáló)
Túlfeszültség védelem	4 kV
IP védettség	IP67
Reset gomb	Támogatott

Méreték



Kiegészítők

TR-JB05-B-IN
Kötődoboz



TR-UP06-C-IN
Oszlop adapter



TR-A01-IN
Tömszelence

