

## 4MP Starlight IP csőkamera Hibrid megvilágítással

IPW-2124LSA-28WAL/40WAL



### Kiemelt tulajdonságok



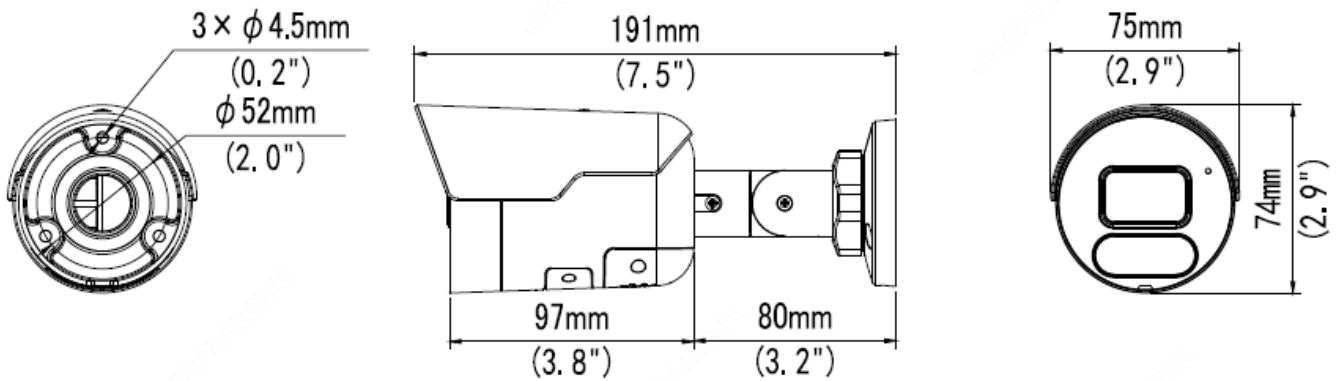
- 4MP, 1/3" CMOS nagyérzékenységű érzékelő, Starlight
- 4MP (2688x1520)@ 25/20 fps; 4MP (2560x1440)@ 25/20 fps; 3MP (2304x1296) @30/25 fps; 2MP (1920x1080) @30/25 fps
- Ultra 265, H.265, H.264, MJPEG tömörítés
- Valós WDR (Wide Dynamic Range), max. 120 dB
- 9:16 képarányú Folyosó mód támogatása
- Beépített mikrofon és hangszóró
- Smart IR, max. 30 m IR távolság
- Fehérfényű LED megvilágítás, max. 30 m
- Mikro-SD támogatás, max. 256 GB
- IP67 védettség
- 12 V DC vagy PoE táplálás
- 3-tengelyes konzol

### Tulajdonságok

	IPW-2124LSA-28WAL	IPW-2124LSA-28WAL			
<b>Kamera</b>					
Érzékelő	1/3", 4.0 megapixel, progresszív scan, CMOS				
Fényérzékenység	Színes: 0.003Lux (F1.6, AGC Be) 0 lux megvilágítással				
Day/Night	valós (ICR)				
Shutter	Auto/Kézi, 1 ~ 1/100000s				
Állítható nézési irány	Pan: 0° ~ 360°	Tilt: 0° ~ 90° Elforgatás: 0° ~ 360°			
Jel/Zaj arány	>52 dB				
WDR	valós (120 dB)				
<b>Optika</b>					
Optika	2.8 mm@F1.6	4.0 mm @F1.6			
Látószög (H)	112.9°	91.2°			
Látószög (V)	59.1°	47.9°			
Látószög (O)	121.2°	95.9°			
<b>DORI</b>					
DORI távolság	Fókusz (mm)	Érzékelés (m)	Megfigyelés (m)	Felismerés (m)	Azonosítás (m)
	2.8	63.0	25.2	12.6	6.3
	4.0	90.0	36.0	18.0	9.0
<b>Megvilágítás</b>					
Fehérfényű megvilágítás	max. 30 m				
IR távolság	max. 30 m				
Hullámhossz	850 nm				
IR vezérlés	Auto/Kézi				
<b>Videó</b>					
Videó tömörítés	Ultra 265, H.265, H.264, MJPEG				
H.264 profil	Baseline profile, Main profile, High profile				
Képsűrűség	Fő stream: 4 MP (2688x1520), max. 25 fps; 4 MP (2560x1440), max. 25 fps; 3 MP (2304x1296), max. 30 fps; 1080P (1920x1080), max. 30 fps; 720P (1280x720), max. 30 fps; AI stream: 720P (1280x720), max. 30 fps; D1 (720x576), max. 30 fps; 640x360, max. 30 fps; 2CIF (704x288), max. 30 fps;				
Videó sávszélesség	128 kbps~16 Mbps				
9:16 Folyosó mód	Támogatott				
OSD	max. 4 OSD				
Privát maszk	max. 4 terület				
ROI	max. 8 terület				
Mozgásérzékelés	max. 4 terület				
<b>Kép</b>					
Fehéregyensúly	Auto/Kültéri/Kézi/Szódium lámpa/Rögzített/Auto2				
Kép beállítás	Kép elforgatás, fényerő, színtelítettség, kontraszt, élesség, erősítés (web böngészőből állítható)				
Digitális zajcsökkentés	2D/3D DNR				
Smart IR	Támogatott				
Kép elforgatás	Normál/Függőleges tükrözés/Vízszintes tükrözés/180°/90° Óramutató járással azonosan/90° Óramutató járással ellentételesen				

HLC	Támogatott
BLC	Támogatott
Defog	Digitális Defog
<b>Események</b>	
Alap érzékelés	Vonalátlépés (4 db)/Behatolás érzékelés (4 db) emberi test érzékelése alapján mozgásérzékelés, szabotázs érzékelés, audió érzékelés
Általános funkciók	Vízjel, IP cím szűrés, Hozzáférési jogosultságok ARP védelem, RTSP hitelesítés, Felhasználói hitelesítés, http hitelesítés
<b>Audió</b>	
Audió tömörítés	G.711
Zajelnyomás	Támogatott
Mintavételi frekvencia	8 kHz
<b>Tároló</b>	
Helyi tároló	Mikro SD, max. 128 GB
Hálózati tároló	ANR, NAS(NFS)
<b>Hálózat</b>	
Protokoll	IPv4, IGMP, ICMP, ARP, TCP, UDP, DHCP, RTP, RTSP, RTCP, RTMP, DNS, DDNS, NTP, FTP, UPnP, HTTP, HTTPS, SMTP, SSL/TLS, 802.1x, SNMP
Kompatibilitás	ONVIF (Profile S, Profile G, Profile T), API, SDK
Felhasználók	max. 32 felhasználó, 2 felhasználói szint: adminisztrátor, általános
Biztonság	Jelszavas védelem, erős jelszó szükségessége, HTTPS csatlakozás, Eseménynapló, Alap és Digest hitelesítés RTSP-n, Digest hitelesítés HTTP-n, TLS 1.2, WSSE és Digest hitelesítés ONVIF-on
Kliens programok	GuardStation GuardView GuardLive
Web böngésző	Plug-in telepítése szükséges az élőképek megtekintéséhez: IE9+, Chrome 41 / Firefox 52 és korábbi verzióknál Plug-in mentes élőképek megjelenítés: Chrome 57.0+, Firefox 58.0+, Edge 16+, Safari 11+
<b>csatlakozás</b>	
Hálózat	1x RJ45 10M/100M Base-TX Ethernet
Beépített mikrofon	Támogatott
Beépített hangszóró	Támogatott
<b>Minősítések</b>	
EMC	FCC: FCC Part 15
Biztonság	CE: EN 60950-1 UL: UL60950-1 IEC 60950-1
<b>Általános</b>	
Tápellátás	12 V DC ±25%, PoE (IEEE 802.3af) Teljesítmény felvétel: max. 9.0 W
Tápcsatlakozó	Ø 5.5 x 2.1 mm DC aljzat
Méretek (L x W x H)	191x75x74 mm
Súly	0.41 kg
Anyag	Fém
Működési körülmények	-30 °C ~ +60 °C, Páratartalom: ≤95% RH (nem kondenzáló)
Tárolási körülmények	-30 °C ~ +60 °C, Páratartalom: ≤95% RH (nem kondenzáló)
Túlfeszültség védelem	4 kV
Védettség	IP67

### Méreték



### Kiegészítők

TR-JB06-IN



TR-JB05-B-IN



TR-UP06-C-IN

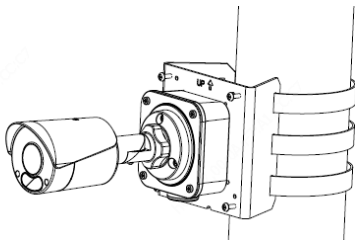


TR-A01-IN



#### Oszlopra történő szerelés

TR-JB06-IN+ TR-UP06-C-IN



TR-JB05-B-IN+ TR-UP06-C-IN

