

2MP WIFI csőkamera, beépített 64GB mikroSD-vel

IPW-2122W-28F-64G



Kiemelt tulajdonságok



- 2MP, 1/2.9" CMOS érzékelő
- 2MP (1920*1080)@30/25 fps; 720P (1280*720)@30/25 fps
- Ultra 265, H.265, H.264, MJPEG
- Emberi test érzékelés
- Beépített mikrofon
- Smart IR, max. 30 m IR távolság
- **Beépített 64 GB kapacitású microSD memóriakártya**, javasolt beállítás: rögzítés eseménykor
- IP67 védettség
- 3-tengelyes konzol
- Tápellátás: 12V DC, **mellékelt tápegység: 12 V DC, 1 A, 12 W**

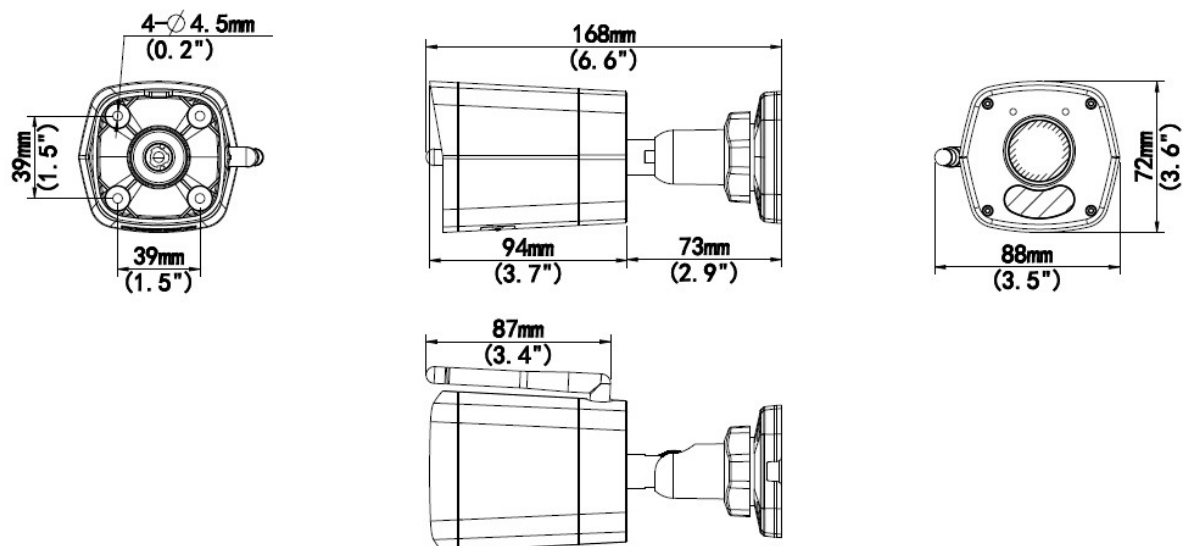
Tulajdonságok

IPW-2122W-28F-64G					
Kamera					
Érzékelő	1/2.9", 2.0 megapixel, progresszív scan, CMOS				
Fényérzékenység	Színes: 0.01 lux (F2.1 AGC be) 0 lux (IR bekapcsolva)				
Day/Night	valós (ICR)				
Záridő	Auto/Kézi, 1mp ~1/100000mp				
Állítható nézési irány	Pan: 0°~360°	Tilt: 0°~90°	Fordítás: 0°~360°		
Jel/zaj viszony	>52 dB				
WDR	DWDR				
Optika					
Optika	2.8 mm@F2.1				
Írisz	Fix				
Látószög (H)	101.1°				
Látószög (V)	55.0°				
Látószög (D)	111.0°				
DORI					
DORI távolság	Fókusz (mm)	Érzékelés (m)	Megfigyelés (m)	Felismerés (m)	Azonosítás (m)
	2.8 mm	45.0	18.0	9.0	4.5
Megvilágítás					
IR távolság	max. 30 m				
Hullámhossz	850 nm				
IR vezérlés	Auto/kézi				
Video					
Videó tömörítés	Ultra 265, H.265, H.264, MJPEG				
H.264 profil	Baseline profile, Main profile, High profile				
Képsűrűség	Fő stream: 1080P (1920x1080), max. 30 fps; 720P (1280x720), max. 30 fps; AI stream: 720P (1280x720), max. 30 fps; D1 (720x576), max. 30 fps; 640x360, max. 30 fps; 2CIF (704x288), max. 30 fps; CIF (352x288), max. 30 fps;				
Videó sávszélesség	128 kbps~6 Mbps				
OSD	max. 4 OSD				
Privát maszk	max. 4 terület				
ROI	max. 8 terület				
Kép					
Fehéregyensúly	Auto/Kültéri/Kézi/Szódium lámpa/Rögzített/Auto2				
Digitális zajcsökkentés	2D/3D DNR				
Smart IR	Támogatott				
Elforgatás	Normál/Függőleges tükrözés/Vízszintes tükrözés/180°				
HLC	Támogatott				
BLC	Támogatott				
Defog	Digitális Defog				

Események	
Alap események	Emberi test érzékelés, Mozgásérzékelés, Szabotázs érzékelés, audio érzékelés
Általános funkciók	Vízjel, IP cím szűrés, Hozzáférési jogosultságok ARP védelem, RTSP hitelesítés, Felhasználói hitelesítés
Audió	
Audió tömörítés	G.711U, G.711A
Audió sávszélesség	64 kbps
Zajelnyomás	Támogatott
Mintavételi frekvencia	8 kHz
Adattárolás	
Helyi adattárolás	mikroSD, 64GB kapacitású beépítve
mikroSD típusa	TF-64G-T-L, blue card, 64GB kapacitás
Flash memória típusa	TLC
Sebesség-osztályok	Class10, A1, U1, V10, Durability display
Max olvasási sebesség / írási sebesség	90 MB/s / 65 MB/s
Fájlrendszer	exFAT
Várható írási élettartam	12.8 TBW
Ajánlott üzemmód	Rögzítés riasztási eseménykor
Alkalmazási hőmérséklet	0°C-tól 70°C-ig
Méreték, tömeg	11mm x 15mm x 1mm, max 0.33g
Hálózati adattárolás	ANR, NAS(NFS)
Hálózat	
Protokoll	IPv4, IPv6, IGMP, ICMP, ARP, TCP, UDP, DHCP, RTP, RTSP, RTCP, RTMP, DNS, DDNS, NTP, FTP, UPnP, HTTP, HTTPS, SMTP, SSL/TLS, SNMP
Kompatibilitás	ONVIF (Profile S, Profile G, Profile T), API, SDK
Felhasználók	max. 32 felhasználó, 2 felhasználói szint: adminisztrátor, általános
Kliens programok	GuardStation Guard-Live
Web böngésző	Plug-in telepítése szükséges az élőképek megtekintéséhez: IE 10+, Chrome 45+, Firefox 52+, Edge 79+
	Plug-in mentes élőképek megjelenítés: Chrome 57.0+, Firefox 58.0+, Edge 16+
Wi-Fi	
Wifi szabvány	IEEE802.11b/g/n
Frekvencia tartomány	2.4 GHz ~ 2.4835 GHz
Átviteli távolság	Max. 130 m (az átviteli távolság a környezeti viszonyok függvényében változik)
Modulációs mód	20 MHz
Biztonság	802.11b: CCK, QPSK, BPSK
	802.11g/n: OFDM/HT
Kimeneti teljesítmény	64/128-bit WEP, WPA-PSK/WPA2-PSK
Vevő érzékenység	802.11b: 17±1.5 dBm @11 Mbps
	802.11g: 14±1.5 dBm @ 54 Mbps
	802.11n: 12.5±1.5 dBm @150 Mbps
Átviteli sávszélesség	802.11b: -90 dBm @11 Mbps (Typical)
	802.11g: -75 dBm @54 Mbps (Typical)
	802.11n: -74 dBm @150 Mbps (Typical)
Modulációs mód	802.11b: 11 Mbps
	802.11g: 54 Mbps
	802.11n: max. 150 Mbps

Csatlakozás	
Beépített mikrofon	Támogatott
WIFI	Támogatott
Hálózat	1x RJ45 10M/100M Base-TX Ethernet
Minősítések	
EMC	CE-EMC (EN 55032, EN 61000-3-3, EN IEC 61000-3-2, EN 55035) FCC (FCC 47 CFR part15 B)
RF	FCC ID (FCC CFR 47 part15 C) CE RED (EN 301 489-1, EN 301 489-17, EN 300 328, EN 62311)
Biztonság	CE LVD (EN 62368-1) CB (IEC 62368-1)
Környezet	CE-RoHS (2011/65/EU;(EU)2015/863); WEEE (2012/19/EU)
Védettség	IP67 (IEC 60529)
Általános	
Tápellátás	12 V DC ±25%
	Teljesítmény felvétel: max. 3.6 W
Tápcsatlakozó	Ø 5.5 x 2.1 mm DC aljzat
Méretek (L x W x H)	168 x 88 x 72 mm
Súly	0.28 kg
Anyag	Fém + műanyag
Működési körülmények	-30 °C ~ 60 °C, Páratartalom: ≤95% RH (nem kondenzáló)
Tárolási körülmények	-30 °C ~ 60 °C, Páratartalom: ≤95% RH (nem kondenzáló)
Túlfeszültség védelem	4 kV
Reszet gomb	Támogatott

Méreték



Kiegészítők

TR-UP06-B-IN

Oszlop konzol



TR-JB05-A-IN

Kötődoboz



TR-UP06-C-IN

Oszlop konzol



TR-A01-IN

Tömszelence



(TR-JB05-A-IN kötődobozhoz)