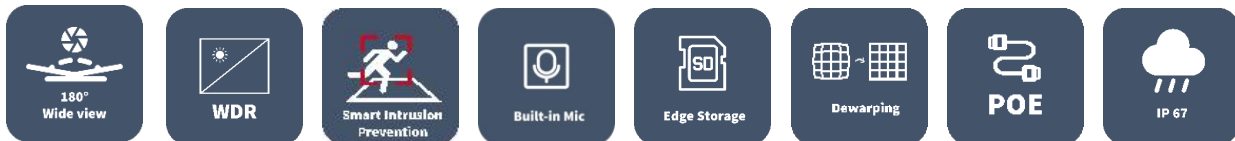


5MP Intelligens IP IR panoráma kamera

IPP-3605IQ-17A



Kiemelt tulajdonságok



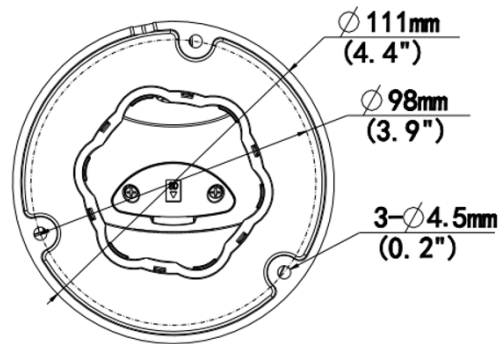
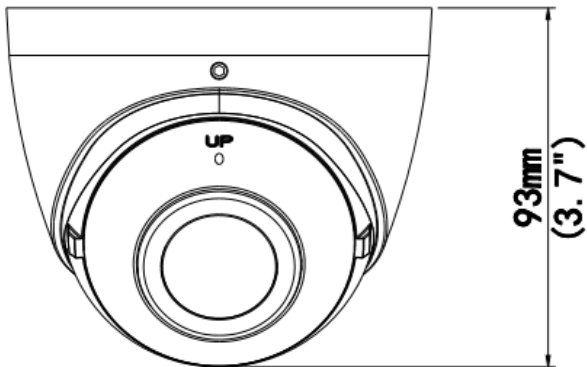
- 1/2.7" 5 MP CMOS-érzékelő
- 5 MP (2880x1620)@30/25 fps; 4 MP (2560x1440)@30/25 fps; 3 MP(2304x1296)@30/25 fps; 2 MP (1920x1080)@30/25 fps
- 180°-os vízszintes látószögű panorámakép
- Állítható torzításmentesítés
- Ultra 265, H.265, H.264, MJPEG
- Vonalátlépés, Behatolás érzékelés, Területre történő Belépés/Kilépés érzékelése választható objektum típus alapján
- A kijelölt objektum típus alapján az intelligens behatolás-megelőzés jelentősen csökkenti a környezeti viszonyok által okozott téves riasztásokat, összpontosítva az emberre, kerékpárra és járműre.
- IQ-Mozgásérzékelés (objektumalapú mozgásérzékelés)
- Valós WDR (Wide Dynamic Range), max. 120 dB
- Beépített mikrofon
- Smart IR, max. 20 m IR távolság
- Mikro-SD támogatás, max. 256 GB
- IP67 védettség
- IK10 vandálvédelem

Tulajdonságok

IPP-3605IQ-17A					
Kamera					
Érzékelő	1/2.7", 5.0 megapixel, progresszív scan, CMOS				
Fényérzékenység	Színes: 0.01 lux (F2.0, AGC be) 0 lux (IR bekapcsolva)				
Day/Night	valós (ICR)				
Shutter	Auto/Kézi, 1 ~ 1/100000 s				
Állítható nézési irány	Pan: 0° ~ 360°	Tilt: 0° ~ 75°	Elfordítás: 0° ~ 360°		
WDR	120 dB				
Jel/zaj viszony	>56 dB				
Optika					
Fókusz	1.68 mm@F2.0				
Írisz	Fix				
Látószög (H)	180°				
Látószög (V)	100°				
Látószög (O)	180°				
DORI					
DORI távolság	Fókusz (mm)	Érzékelés (m)	Megfigyelés (m)	Felismerés (m)	Azonosítás (m)
	1.68	37.8	15.1	7.6	3.8
Megvilágítás					
IR távolság	max. 20 m				
Hullámhossz	850 nm				
IR vezérlés	Auto/Kézi				
Videó					
Videó tömörítés	Ultra 265, H.265, H.264, MJPEG				
H.264 profil	Baseline profile, Main profile, High profile				
Képsűrűség	Fő stream: 5MP (2880x1620), max. 30 fps; 4MP (2560x1440), max. 30 fps; 1080P (1920x1080), max. 30 fps; AI stream: 1080P (1920x1080), max. 30 fps; 720P (1280x720), max. 30 fps; D1 (720x576), max. 30 fps; 640x360, max. 30 fps; 2CIF (704x288), max. 30 fps; CIF (352x288), max. 30 fps; 3. stream: D1 (720x576), max. 30 fps; 640x360, max. 30 fps; 2CIF (704x288), max. 30 fps; CIF (352x288), max. 30 fps;				
Videó sávszélesség	128 kbps~10 Mbps				
Videó stream	Tripla stream				
OSD	max. 8 OSD				
Privát maszk	max. 4 terület				
ROI	max. 8 terület				
Kép					
Fehéregyensúly	Auto/Kültéri/Kézi/Szódium lámpa/Rögzített/Auto2				
Digitális zajcsökkentés	2D/3D DNR				
Smart IR	Támogatott				
Kép elforgatás	Normál/Függőleges tükrözés/Vízszintes tükrözés/180°				
Dewarping	Támogatott				
HLC	Támogatott				
BLC	Támogatott				
Defog	Digitális Defog				
Intelligencia					

Intelligens behatolás megelőzés	Vonalátlépés, Behatolás érzékelés, Területre történő Belépés/Kilépés érzékelése választható objektum típus alapján
Események	
Alap funkciók	Mozgásérzékelés, IQM (IQ alapú mozgásérzékelés), Szabotázs, Audio érzékelés
Általános biztonsági funkciók	Vízjel, IP cím szűrés, Szabotázsérzékelés, Hozzáférési jogosultságok, ARP védelem, RTSP hitelesítés, Felhasználói hitelesítés
Audió	
Audió tömörítés	G.711U, G.711A
Kétirányú audió	64 kbps
Zajelnyomás	Támogatott
Mintavételi frekvencia	8 kHz
Tároló	
Helyi tároló	Mikro-SD, max. 256 GB
Hálózati tároló	ANR, NAS(NFS)
Hálózat	
Protokoll	IPv4, IPv6, IGMP, ARP, TCP, UDP, DHCP, PPPoE, RTP, RTSP, RTCP, RTMP, DNS, DDNS, NTP, FTP, HTTP, HTTPS, SMTP, 802.1x, SNMP, QoS
Kompatibilitás	ONVIF (Profile S, Profile G, Profile T), API, SDK
Felhasználók	max. 32 felhasználó, 2 felhasználói szint: adminisztrátor, általános
Biztonság	Jelszavas védelem, erős jelszó szükségessége, HTTPS csatlakozás, Eseménynapló, Alap és Digest hitelesítés RTSP-n, Digest hitelesítés HTTP-n, TLS 1.2, WSSE és Digest hitelesítés ONVIF-on
Kliens programok	GuardStation GuardView GuardLive
Web böngésző	Plug-in telepítése szükséges az élőképek megtekintéséhez: IE9+, Chrome 45+, Firefox 52+, Edge 79+
	Plug-in mentes élőképek megjelenítés: Chrome 57.0+, Firefox 58.0+, Edge 16+
Csatlakozás	
Mikrofon	1 db, beépített
Hálózat	1x RJ-45 10M/100M Base-TX Ethernet
Minősítések	
EMC	CE-EMC (EN 55032, EN 61000-3-3, EN IEC 61000-3-2, EN 55035) FCC (FCC 47 CFR part15 B)
Biztonság	CE LVD (EN 62368-1) CB (IEC 62368-1) UL/CUL (UL 62368-1, CAN/CSA C22.2 No. 62368-1)
Környezet	CE-RoHS (2011/65/EU;(EU)2015/863); WEEE (2012/19/EU);
Védelem	IP67 (IEC 60529) IK10 (IEC 62262)
Általános	
Tápellátás	12 V DC ±25%, PoE (IEEE 802.3af)
	Teljesítmény felvétel: max. 5.5 W
Tápcsatlakozó	Ø 5.5 x 2.1mm DC aljzat
Méretek (L x W x H)	Φ111 x 93 mm
Súly	0.48 kg
Anyag	fém
Működési körülmények	-30 °C ~ 60 °C, Páratartalom: ≤95% RH (nem kondenzáló)
Tárolási körülmények	-30 °C ~ 60 °C, Páratartalom: ≤95% RH (nem kondenzáló)
Túlfeszültség védelem	4 kV
Reset gomb	Támogatott

Méretetek

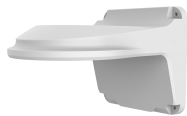


Kiegészítők

TR-JB03-G-IN
kötődoboz



TR-WM03-D-IN
oldalfali konzol



TR-UP06-IN
Oszlop adapter



TR-A01-IN
Tömészelence



TR-SE24-IN
Toldóelem

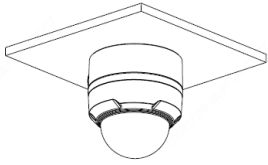
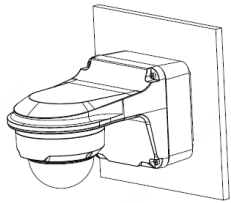


TR-SE24-A-IN
Toldóelem



TR-CM24-IN
Függesztő konzol



Mennyezetre történő szerelés	Oszlopra történő szerelés
TR-JB03-G-IN	TR-JB07/WM03-G-IN
	
TR-CM24-IN+TR-JB03-G-IN	TR-JB07/WM03-G-IN+TR-UP06-IN
