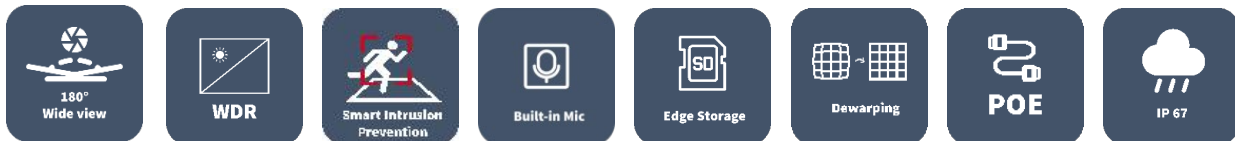


## 5MP Intelligens IP IR panoráma kamera

IPP-3605IQ-17A



### Kiemelt tulajdonságok



- 1/2.7" 5 MP CMOS-érezkélő
- 5 MP (2880x1620)@30/25 fps; 4 MP (2560x1440)@30/25 fps; 3 MP(2304x1296)@30/25 fps; 2 MP (1920x1080)@30/25 fps
- 180°-os vízszintes látószögű panorámakép
- Állítható torzításmentesítés
- Ultra 265, H.265, H.264, MJPEG
- Vonalatlépés, Behatolás érzékelés, Területre történő Belépés/Kilépés érzékelése választható objektum típus alapján
- A kijelölt objektum típus alapján az intelligens behatolás-megelőzés jelentősen csökkenti a környezeti viszonyok által okozott téves riasztásokat, összpontosítva az emberre, kerékpárra és járműre.
- IQ-Mozgásérzékelés (objektumalapú mozgásérzékelés)
- Valós WDR (Wide Dynamic Range), max. 120 dB
- Beépített mikrofon
- Smart IR, max. 20 m IR távolság
- Mikro-SD támogatás, max. 256 GB
- IP67 védettség
- IK10 vandálvédelem

### Tulajdonságok

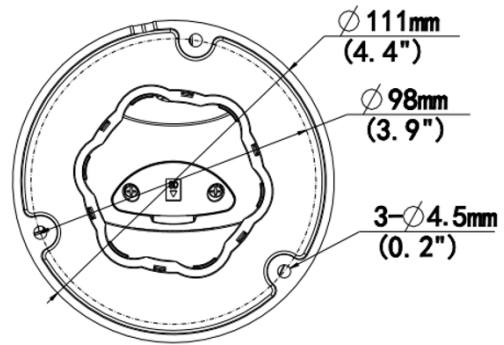
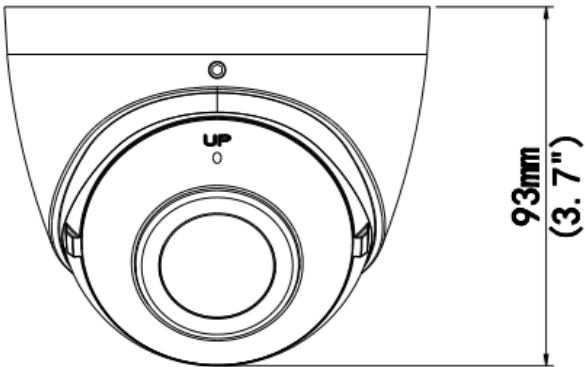
IPP-3605IQ-17A					
<b>Kamera</b>					
Érzékelő	1/2.7", 5.0 megapixel, progresszív scan, CMOS				
Fényérzékenység	Színes: 0.01 lux (F2.0, AGC be) 0 lux (IR bekapcsolva)				
Day/Night	valós (ICR)				
Shutter	Auto/Kézi, 1 ~ 1/100000 s				
Állítható nézési irány	Pan: 0° ~ 360°	Tilt: 0° ~ 75°	Elfordítás: 0° ~ 360°		
WDR	120 dB				
Jel/zaj viszony	>56 dB				
<b>Optika</b>					
Fókusz	1.68 mm@F2.0				
Írisz	Fix				
Látószög (H)	180°				
Látószög (V)	100°				
Látószög (O)	180°				
<b>DORI</b>					
DORI távolság	Fókusz (mm)	Érzékelés (m)	Megfigyelés (m)	Felismerés (m)	Azonosítás (m)
	1.68	37.8	15.1	7.6	3.8
<b>Megvilágítás</b>					
IR távolság	max. 20 m				
Hullámhossz	850 nm				
IR vezérlés	Auto/Kézi				
<b>Videó</b>					
Videó tömörítés	Ultra 265, H.265, H.264, MJPEG				
H.264 profil	Baseline profile, Main profile, High profile				
Képsűrűség	Fő stream: 5MP (2880x1620), max. 30 fps; 4MP (2560x1440), max. 30 fps; 1080P (1920x1080), max. 30 fps; AI stream: 1080P (1920x1080), max. 30 fps; 720P (1280x720), max. 30 fps; D1 (720x576), max. 30 fps; 640x360, max. 30 fps; 2CIF (704x288), max. 30 fps; CIF (352x288), max. 30 fps; 3. stream: D1 (720x576), max. 30 fps; 640x360, max. 30 fps; 2CIF (704x288), max. 30 fps; CIF (352x288), max. 30 fps;				
Videó sávszélesség	128 kbps~10 Mbps				
Videó stream	Tripla stream				
OSD	max. 8 OSD				
Privát maszk	max. 4 terület				
ROI	max. 8 terület				
<b>Kép</b>					
Fehéregyensúly	Auto/Kültéri/Kézi/Szódium lámpa/Rögzített/Auto2				
Digitális zajcsökkentés	2D/3D DNR				
Smart IR	Támogatott				
Kép elforgatás	Normál/Függőleges tükrözés/Vízszintes tükrözés/180°/90° Óramutató járással azonosan/90° Óramutató járással ellentétesen				
Dewarping	Támogatott				
HLC	Támogatott				
BLC	Támogatott				
Defog	Digitális Defog				

Intelligencia	
Intelligens behatolás megelőzés	Vonalátlépés, Behatolás érzékelés, Területre történő Belépés/Kilépés érzékelése választható objektum típus alapján
Események	
Alap funkciók	Mozgásérzékelés, IQM (IQ alapú mozgásérzékelés), Szabotázs, Audió érzékelés
Általános biztonsági funkciók	Vízjel, IP cím szűrés, Szabotázsérzékelés, Hozzáférési jogosultságok, ARP védelem, RTSP hitelesítés, Felhasználói hitelesítés
Audió	
Audió tömörítés	G.711U, G.711A
Kétirányú audió	64 kbps
Zajelnyomás	Támogatott
Mintavételi frekvencia	8 kHz
Tároló	
Helyi tároló	Mikro-SD, max. 256 GB
Hálózati tároló	ANR, NAS(NFS)
Hálózat	
Protokoll	IPv4, IPv6, IGMP, ARP, TCP, UDP, DHCP, PPPoE, RTP, RTSP, RTCP, RTMP, DNS, DDNS, NTP, FTP, HTTP, HTTPS, SMTP, 802.1x, SNMP, QoS
Kompatibilitás	ONVIF (Profile S, Profile G, Profile T), API, SDK
Felhasználók	max. 32 felhasználó, 2 felhasználói szint: adminisztrátor, általános
Biztonság	Jelszavas védelem, erős jelszó szükségessége, HTTPS csatlakozás, Eseménynapló, Alap és Digest hitelesítés RTSP-n, Digest hitelesítés HTTP-n, TLS 1.2, WSSE és Digest hitelesítés ONVIF-on
Kliens programok	GuardStation GuardView GuardLive
Web böngésző	Plug-in telepítése szükséges az élőképf megtekintéséhez: IE9+, Chrome 45+, Firefox 52+, Edge 79+
	Plug-in mentes élőképf megjelenítés: Chrome 57.0+, Firefox 58.0+, Edge 16+
Csatlakozás	
Mikrofon	1 db, beépített
Hálózat	1x RJ-45 10M/100M Base-TX Ethernet
Minősítések	
EMC	CE-EMC (EN 55032, EN 61000-3-3, EN IEC 61000-3-2, EN 55035) FCC (FCC 47 CFR part15 B)
Biztonság	CE LVD (EN 62368-1) CB (IEC 62368-1) UL/CUL (UL 62368-1, CAN/CSA C22.2 No. 62368-1)
Környezet	CE-RoHS (2011/65/EU;(EU)2015/863); WEEE (2012/19/EU);
Védelem	IP67 (IEC 60529) IK10 (IEC 62262)
Általános	
Tápellátás	12 V DC ±25%, PoE (IEEE 802.3af)
	Teljesítmény felvétel: max. 5.5 W
Tápcsatlakozó	Ø 5.5 x 2.1mm DC aljzat
Méret (L x W x H)	Ø111 x 93 mm
Súly	0.48 kg
Anyag	fém
Működési körülmények	-30 °C ~ 60 °C, Páratartalom: ≤95% RH (nem kondenzáló)
Tárolási körülmények	-30 °C ~ 60 °C, Páratartalom: ≤95% RH (nem kondenzáló)
Túlfeszültség védelem	4 kV

Reset gomb

Támogatott

### Méretetek

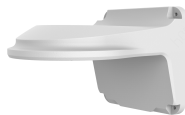


### Kiegészítők

TR-JB03-G-IN  
kötődoboz



TR-WM03-D-IN  
oldalfali konzol



TR-UP06-IN  
Oszlop adapter



TR-A01-IN  
Tömszelence



TR-SE24-IN  
Toldóelem



TR-SE24-A-IN  
Toldóelem



TR-CM24-IN  
Függesztő konzol



Mennyezetre történő szerelés	Oszlopra történő szerelés
<p>TR-JB03-G-IN</p>	<p>TR-JB07/WM03-G-IN</p>
<p>TR-CM24-IN+TR-JB03-G-IN</p>	<p>TR-JB07/WM03-G-IN+TR-UP06-IN</p>