

4 MP Fehérfényű Super Starlight dóm kamera

IPD-3624LSA-28SWX



Kiemelt tulajdonságok



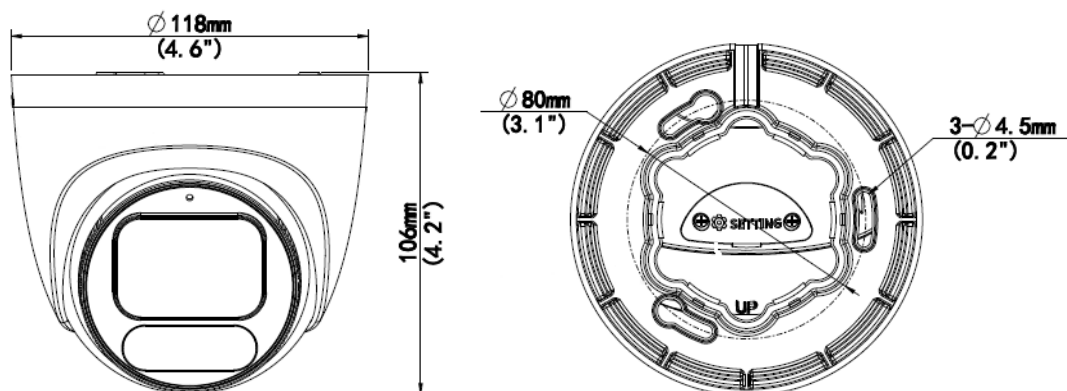
- 4 MP felbontású 1/1.8"CMOS nagyérzékenységű érzékelő és F1.0 nagy apertúrájú optika
- 4 MP (2688x1520)@ 25/20fps; 4 MP (2560x1440)@ 25/20 fps; 3 MP (2304x1296) @30/25 fps; 2 MP (1920x1080) @30/25 fps
- Ultra 265, H.265, H.264, MJPEG
- **24 órás színes üzemmód**
- **2 db beépített, nagyteljesítményű fehér LED, max. 30 m távolság**
- Valós WDR (Wide Dynamic Range), max. 120 dB
- 9:16 Folyosó mód
- Beépített mikrofon
- Mikro-SD támogatás, max. 128 GB
- IP67 védettség
- 12 V DC vagy PoE táplálás
- 3-tengelyes kialakítás

Tulajdonságok

IPD-3624LSA-28SWX					
Kamera					
Érzékelő	1/1.8", 4.0 megapixel, progresszív scan, CMOS				
Fényérzékenység	Színes: 0.0005 lux (F1.0, AGC be)				
Shutter	Auto/kézi, 1 ~ 1/100000s				
Állítható nézési irány	Pan: 0° ~ 360°	Tilt: 0° ~ 75°	Elforgatás: 0° ~ 360°		
WDR	120 dB				
Jel/zaj viszony	>52 dB				
Optika					
Optika	2.8 mm@F1.0				
Írisz	Fix				
Látószög (H)	110.4°				
Látószög (V)	60.5°				
Látószög (O)	115.2°				
DORI					
DORI távolság	Fókusz (mm)	Érzékelés (m)	Megfigyelés (m)	Felismerés (m)	Azonosítás (m)
	2.8	43.4	17.4	8.7	4.3
Megvilágítás					
LED távolság	max. 30 m				
LED száma	2 db				
LED vezérlés	Auto/kézi				
Videó					
Videó tömörítés	Ultra265, H.265, H.264, MJPEG				
H.264 profil	Baseline profile, Main profile, High profile				
Video Stream	Duál stream				
Képsűrűség	Fő stream: 4 MP (2688x1520), max. 25 fps; 4MP (2560x1440), max. 25 fps; 3MP (2304x1296), max. 30 fps; 1080P (1920x1080), max. 30 fps; AI stream: 720P (1280x720), max. 30 fps; D1 (720x576), max. 30 fps; 640x360, max. 30 fps;				
Videó sávszélesség	128 kbps~6 Mbps				
OSD	max. 4 OSD				
Privát maszk	max. 4 terület				
ROI	max. 8 terület				
Kép					
Fehéregyensúly	Auto/Kültéri/Kézi/Szódium lámpa/Rögzített/Auto2				
Digitális zajcsökkentés	2D/3D DNR				
Smart megvilágítás	Támogatott				
Kép elforgatás	Normál/Függőleges tükrözés/Vízszintes tükrözés/180°/90° Óramutató járással azonosan/90° Óramutató járással ellentétesen				
HLC	Támogatott				
BLC	Támogatott				
Defog	Digitális				
Események					
Alap funkciók	Vonalátlépés (4 db)/Behatolás érzékelés (4 db) emberi test érzékelése alapján, IQ mozgás/Mozgásérzékelés, Szabotázs érzékelés, Audió érzékelés				

Általános biztonsági funkciók	Vízjel, IP cím szűrés, Hozzáférési jogosultságok ARP védelem, RTSP hitelesítés, Felhasználói hitelesítés, http hitelesítés
Audió	
Audió tömörítés	G.711U, G.711A
Audió sávszélesség	64 kbps
Zajelnyomás	Támogatott
Mintavételi frekvencia	8 kHz
Tároló	
Helyi tároló	Mikro-SD, max. 128 GB
Hálózati tároló	ANR, NAS(NFS)
Hálózat	
Helyi tároló	IPv4, IPv6, IGMP, ICMP, ARP, TCP, UDP, DHCP, RTP, RTSP, RTCP, DNS, DDNS, NTP, FTP, UPnP, HTTP, HTTPS, SMTP, SNMP, QoS, RTMP, SSL/TLS
Hálózati tároló	ONVIF (Profile S, Profile G, Profile T), API, SDK
Felhasználók	max. 32 felhasználó, 2 felhasználói szint: adminisztrátor, általános
Biztonság	Jelszavas védelem, erős jelszó szükségessége, HTTPS csatlakozás, Eseménynapló, Alap és Digest hitelesítés RTSP-n, Digest hitelesítés HTTP-n, TLS 1.2, WSSE és Digest hitelesítés ONVIF-on
Kliens programok	GuardStation GuardView GuardLive
Web böngésző	Plug-in telepítése szükséges az élőképek megtekintéséhez: IE 10+, Chrome 45+, Firefox 52+, Edge 79+
	Plug-in mentes élőképek megjelenítés: Chrome 57.0+, Firefox 58.0+, Edge 16+
Csatlakozás	
Beépített mikrofon	Támogatott
Hálózat	1x RJ45 10M/100M Base-TX Ethernet
Minősítések	
EMC	CE-EMC (EN 55032, EN 61000-3-3, EN IEC 61000-3-2, EN 55035) FCC (FCC 47 CFR part15 B)
Biztonság	CE LVD (EN 62368-1) CB (IEC 62368-1) UL/CUL (UL 62368-1, CAN/CSA C22.2 No. 62368-1)
Környezet	CE-RoHS (2011/65/EU;(EU)2015/863); WEEE (2012/19/EU)
Védettség	IP67 (IEC 60529)
Általános	
Tápellátás	12 V DC ±25%, PoE (IEEE 802.3af)
	Teljesítmény felvétel: max. 5.9 W
Tápcsatlakozó	Ø 5.5 x 2.1mm DC aljzat
Méretek (Ø x H)	Φ118x106 mm
Súly	0.45 kg
Anyag	Fém+műanyag
Működési körülmények	-30 °C ~ 60 °C, Páratartalom: ≤95% RH (nem kondenzáló)
Tárolási körülmények	-30 °C ~ 60 °C, Páratartalom: ≤95% RH (nem kondenzáló)
Túlfeszültség védelem	4 kV
Reszet gomb	Támogatott

Méreték



Kiegészítők

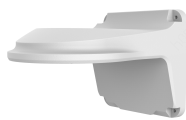
TR-JB03-I-IN

Kötődoboz



TR-WM03-D-IN

Oldalfali konzol



TR-UP06-IN

Oszlop adapter



TR-A01-IN

Tömszelence



TR-SE24-IN

Toldó elem



TR-SE24-A-IN

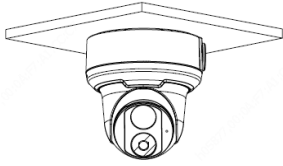
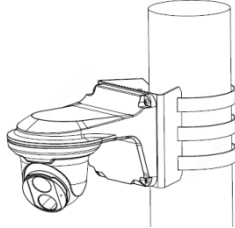
Toldó elem



TR-CM24-IN

Függesztő adapter



Mennyezetre szerelés	Oszlopra szerelés
TR-JB03-I-IN	TR-JB07/WM03-G-IN(TR-WM03-D-IN)+TR-UP06-IN
	
TR-CM24-IN+TR-JB03-I-IN	
