

8 MP Starlight IP fixfókuszú IR dóm kamera interaktív területvédelemmel

IPD-3618IQ-28SWAL



Kiemelt tulajdonságok



- 8 MP, 1/2.8" CMOS érzékelő, Starlight
- 8 MP (3840x2160)@20 fps; 5 MP (3072x1728)@30/25 fps; 4 MP (2560x1440)@30/25 fps; 2 MP (1920x1080) @30/25 fps
- Ultra 265, H.265, H.264, MJPEG
- Vonalátlépés, Behatolás érzékelés, Területre történő Belépés/Kilépés érzékelése választható objektum típus alapján
- Interaktív területvédelem: behatoló érzékelése esetén, a kamera riasztási jelzést ad villogó fénnel és hangriasztással
- A kijelölt objektum típus alapján az intelligens behatolás-megelőzés jelentősen csökkenti a környezeti viszonyok által okozott téves riasztásokat, összpontosítva az emberre, kerékpárosra és a járműre.
- Intelligens arcérzékelés automatikus pillanatkép készítéssel, maszk érzékelés
- Intelligens belépésszámláló és létszámellenőrzés
- 24 órás színes üzemmód, 2 db beépített, nagyteljesítményű fehér LED, max. 20 m távolság
- Valós WDR (Wide Dynamic Range), max. 120 dB
- 9:16 képarányú Folyosó mód támogatása
- Beépített mikrofon és hangszóró
- Smart IR, max. 30 m IR távolság
- Mikro-SD támogatás, max. 256 GB
- IP67 védettség

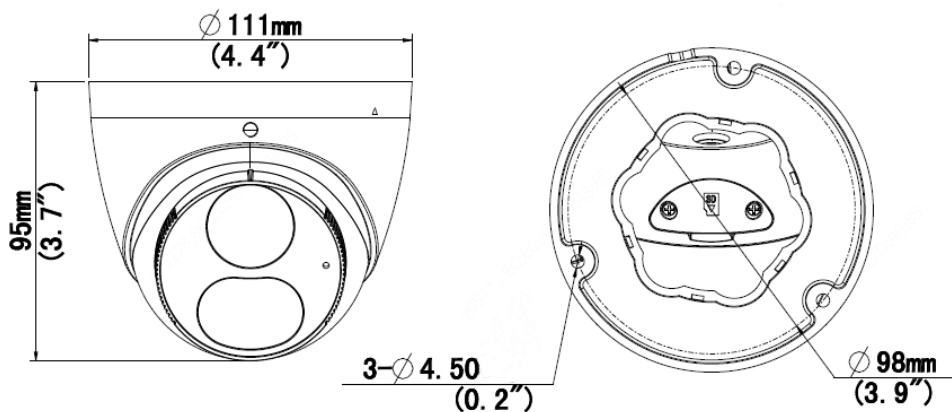
Tulajdonságok

IPD-3618IQ-28SWAL					
Kamera					
Érzékelő	1/2.8", 8.0 megapixel, progresszív scan, CMOS				
Fényérzékenység	Színes: 0.003 lux (F1.6, AGC be) 0 lux (IR bekapcsolva)				
Day/Night	valós (ICR)				
Shutter	Auto/kézi, 1 ~ 1/100000 s				
Állítható nézési irány	Pan: 0° ~ 360°	Tilt: 0° ~ 80°	Elfordítás: 0° ~ 360°		
WDR	120 dB				
Jel/zaj viszony	>56 dB				
Optika					
Optika	2.8 mm@F1.6				
Látószög (H)	106.7°				
Látószög (V)	57.1°				
Látószög (O)	115.7°				
DORI					
DORI távolság	Fókusz (mm)	Érzékelés (m)	Megfigyelés (m)	Felismerés (m)	Azonosítás (m)
	2.8	86.9	34.8	17.4	8.7
Megvilágítás					
Fehér LED távolság	2 db, max. 20 m				
IR távolság	max. 30 m				
Hullámhossz	850 nm				
IR vezérlés	Auto/Kézi				
Videó					
Videó tömörítés	Ultra 265, H.265, H.264, MJPEG				
H.264 profil	Baseline profile, Main profile, High profile				
Videó Stream	Tripla stream				
Képsűrűség	Fő stream: 8MP (3840x2160), max. 20 fps; 5MP (3072x1728), max. 30 fps; 4MP (2560x1440), max. 30 fps; 1080P (1920x1080), max. 30 fps; AI stream: 1080P (1920x1080), max. 30 fps; 720P (1280x720), max. 30 fps; 640x360, max. 30 fps; D1 (720x576), max. 30 fps; 2CIF (704x288), max. 30 fps; CIF (352x288), max. 30 fps; 3. stream: D1 (720x576), max. 30 fps; 640x360, max. 30 fps; 2CIF (704x288), max. 30 fps; CIF (352x288), max. 30 fps;				
Videó sávszélesség	128 kbps~16 Mbps				
ROI	max. 8 terület				
OSD	max. 8 OSD				
Privát maszk	max. 4 terület				
Kép					
Fehéregyensúly	Auto/Kültéri/Kézi/Szódium lámpa/Rögzített/Auto2				
Kép beállítás	Kép elforgatás, fényerő, szintelítetttség, kontraszt, élesség, erősítés (web böngészőből állítható)				
Digitális zajcsökkentés	2D/3D DNR				
Smart IR	Támogatott				
Kép elforgatás	Normál/Függőleges tükrözés/Vízszintes tükrözés/180°/90° Óramutató járással azonosan/90° Óramutató járással ellentétesen				
Dewarping	Támogatott				
HLC	Támogatott				

BLC	Támogatott
Defog	Digitális
Intelligencia	
Intelligens behatolás megelőzés	Vonalátlépés, Behatolás érzékelés, Területre történő Belépés/Kilépés érzékelése választható objektum típus alapján, összpontosítva az emberre, kerékpárosra és a járműre Interaktív területvédelem
Arc érzékelés	Támogatott
Személyszámlálás	Intelligens belépésszámláló és létszámenőrzés
Események	
Alap funkciók	Mozgásérzékelés, Szabotázs, Audió érzékelés
Általános biztonsági funkciók	Vízjel, IP cím szűrés, Hozzáférési jogosultságok, ARP védelem, RTSP hitelesítés, Felhasználói hitelesítés
Audió	
Audió tömörítés	G.711
Audió sávszélesség	64 kbps
Kétirányú audió	Támogatott
Zajelnyomás	Támogatott
Mintavételi frekvencia	8 kHz
Tároló	
Helyi tároló	Mikro-SD, max. 256 GB
Hálózati tároló	ANR, NAS(NFS)
Hálózat	
Protokoll	IPv4, IGMP, ICMP, ARP, TCP, UDP, DHCP, PPPoE, RTP, RTSP, RTCP, DNS, DDNS, NTP, FTP, UPnP, HTTP, HTTPS, SMTP, 802.1x, SNMP, QoS, RTMP, SSL/TLS, SSH
Kompatibilitás	ONVIF (Profile S, Profile G, Profile T), API, SDK
Felhasználók	max. 32 felhasználó, 2 felhasználói szint: adminisztrátor, általános
Biztonság	Jelszavas védelem, erős jelszó szükségessége, HTTPS csatlakozás, Eseménynapló, Alap és Digest hitelesítés RTSP-n, Digest hitelesítés HTTP-n, TLS 1.2, WSSE és Digest hitelesítés ONVIF-on
Kliens programok	GuardStation GuardView GuardLive
Web böngésző	Plug-in telepítése szükséges az élőkép megtekintéséhez: IE9+, Chrome 41 és régebbi, Firefox 52 és régebbi Plug-in mentes élőkép megjelenítés: Chrome 57.0+, Firefox 58.0+, Edge 16+
Csatlakozás	
Beépített mikrofon	Támogatott
Beépített hangszóró	Támogatott
Hálózat	1 RJ45 10M/100M Base-TX Ethernet
Minősítések	
EMC	FCC CFR 47 Part 15 EN 55032:2015 EN 55024:2010 EN 61000-3-2:2014 EN 61000-3-3-2013
Biztonság	IEC 62368-1 EN 62368-1 UL 62368-1
Környezet	CE-ROHS (2011/65/EU;(EU)2015/863); WEEE (2012/19/EU); REACH (Szabályozás (EC) No 1907/2006)
Általános	
Tápellátás	12 V DC ±25%, PoE (IEEE 802.3af)

	Teljesítmény felvétel: max. 10.5 W
Tápcsatlakozó	Ø 5.5 x 2.1mm DC aljzat
Méret (L x W x H)	Ø111 x 95 mm
Súly	0.48 kg
Anyag	Fém + műanyag
Működési körülmények	-30 °C ~ +60 °C, Páratartalom: ≤95% RH (nem kondenzáló)
Tárolási körülmények	-30 °C ~ +60 °C, Páratartalom: ≤95% RH (nem kondenzáló)
Túlfeszültség védelem	4 kV
Reset gomb	N/A
Védettség	IP67

Méreték



Kiegészítők

TR-JB03-G-IN

TR-WM03-D-IN

TR-UP06-IN

TR-A01-IN

TR-SE24-IN

TR-SE24-A-IN

TR-CM24-IN



Kötődobozzal történő szerelés		Oszlopra történő szerelés	
TR-JB03-G-IN	TR-CM24-IN+TR-JB03-G-IN	TR-JB07/WM03-G-IN	TR-JB07/WM03-G-IN +TR-UP06-IN