

4MP Starlight IP dóm kamera IR/Fehérfényű megvilágítással

IPD-3614LSA-28WAL



Kiemelt tulajdonságok

- 4 MP, 1/3"CMOS nagyérzékenységű érzékelő, Starlight
- 4 MP (2688*1520)@ 25/20 fps; 4 MP (2560*1440)@ 25/20 fps; 3 MP (2304*1296) @30/25 fps; 2 MP (1920*1080) @30/25 fps;
- Ultra 265, H.265, H.264, MJPEG tömörítés
- Valós WDR (Wide Dynamic Range), max. 120 dB
- 9:16 képarányú Folyosó mód támogatása
- Beépített mikrofon és hangszóró
- Smart IR, max. 30 m IR távolság
- Fehérfényű LED megvilágítás, max. 30 m
- Mikro-SD támogatás, max 512 GB
- IP67 védettség
- 12 V DC vagy PoE táplálás
- 3-tengelyes konzol

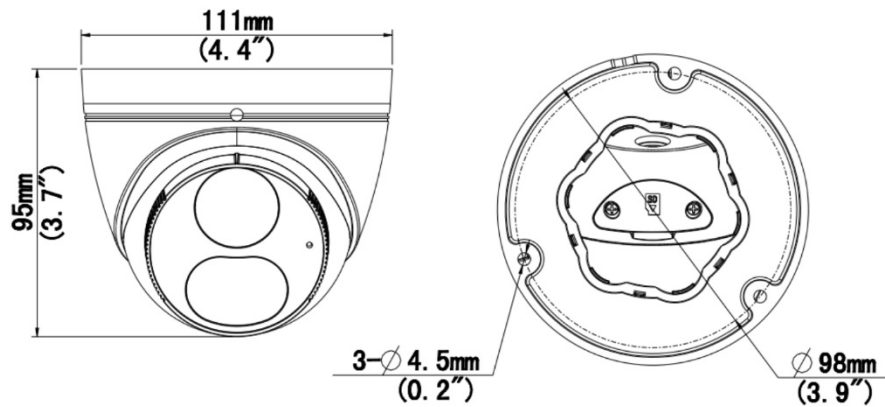
Tulajdonságok

IPD-3614LSA-28WAL					
Kamera					
Max. felbontás	4 MP				
Érzékelő	1/3.0" progresszív scan, CMOS				
Fényérzékenység	Színes: 0.003 lux (F1.6, AGC be) 0 lux megvilágítással				
Day/Night	valós (ICR)				
Shutter	Auto/kézi, 1 ~ 1/100000 s				
Állítható nézési irány	Pan: 0° ~ 360°, Tilt: 0° ~ 80°, Elforgatás: 0° ~ 360°				
Jel/Zaj arány	>52 dB				
WDR	120 dB				
Optika					
Fókusz	2.8 mm				
Írisz típusa	Fix				
Írisz	F1.6				
Látószög (H)	112.9°				
Látószög (V)	59.1°				
Látószög (D)	121.2°				
DORI					
DORI távolság	Fókusz (mm)	Érzékelés (m)	Megfigyelés (m)	Felismerés (m)	Azonosítás (m)
	2.8	63	25.2	12.6	6.3
Megvilágítás					
Megvilágítási lehetőség	Duál megvilágítás: IR/Fehér LED				
IR megvilágítás	30 m				
Fehérfényű megvilágítás)	30 m				
IR hullámhossz	850 nm				
Világítás vezérlés	Auto/kézi				
Videó					
Videó tömörítés	Ultra 265; H.265; H.264; MJPEG				
H.264 profil	Baseline profile, Main profile, High profile				
Videó stream	Duál streams				




Képsűrűség	Fő stream: 4MP (2688*1520), max. 25 fps; 4MP (2560*1440), max. 25 fps; 3MP (2304*1296), max. 30 fps; 1080P (1920*1080), max. 30 fps; 720P (1280*720), max. 30 fps; AI stream: 720P (1280*720), max. 30 fps; D1 (720*576), max. 30 fps; 640*360, max. 30 fps;
Videó sávszélesség	128 kbps ~ 16 Mbps
OSD	max. 4 OSD
Privát maszk	max. 4 terület
ROI	max. 8 terület
Kép	
Fehéregyensúly	Auto/Kültéri/Kézi/Szódium lámpa/Rögzített/Auto2
Digitális zajcsökkentés	2D/3D DNR
Smart IR	Támogatott
Kép elforgatás	Normál/Függőleges tükrözés/Vízszintes tükrözés/180°/90° Óramutató járással azonosan/90° Óramutató járással ellentétesen
HLC	Támogatott
BLC	Támogatott
Defog	Digitális Defog
Események	
Érzékelések	Mozgásérzékelés, IQ mozgásérzékelés, Szabotázs érzékelés, Audió érzékelés, Vonalátlépés /Behatolás érzékelés emberi test érzékelése alapján
Általános funkciók	Vízjel, IP cím szűrés, Hozzáférési jogosultságok ARP védelem, RTSP hitelesítés, Felhasználói hitelesítés, http hitelesítés
Audió	
Audió tömörítés	G.711U; G.711A
Audió sávszélesség	64 kbps
Kétirányú audió	Támogatott
Zajelnyomás	Támogatott
Mintavételi frekvencia	8 kHz
Tároló	
Helyi tároló	Micro SD, max. 512 GB
Hálózati tároló	ANR; NAS (NFS)
Hálózat	
Protokoll	IPv4; IPv6; IGMP; ICMP; ARP; TCP; UDP; DHCP; RTP; RTSP; RTCP; RTMP; DNS; DDNS; NTP; FTP; UPnP; HTTP; HTTPS; SMTP; SSL/TLS; 802.1x; SNMP; PPPoE
Kompatibilitás	ONVIF (Profile S, Profile G, Profile T); API; SDK
Felhasználók	Max. 32 felhasználó, 2 felhasználói szint: adminisztrátor / általános és operátor

Biztonság	Jelszavas védelem, erős jelszó szükségessége, HTTPS csatlakozás, Eseménynapló, Alap és Digest hitelesítés RTSP-n, Digest hitelesítés HTTP-n, TLS 1.2, WSSE és Digest hitelesítés ONVIF-on
Kliens programok	Guard Live; Guard Live Pro; Guard Station
Web böngésző	Plug-in telepítése szükséges az élőképek megtekintéséhez: IE9+, Chrome 41 / Firefox 52 és korábbi verzióinál
	Plug-in mentes élőképek megjelenítés: Chrome 57.0+, Firefox 58.0+, Edge 16+ (IE módban)
Csatlakozás	
Mikrofon	Támogatott, beépítve
Hangszóró	Támogatott, beépítve
Hálózat	1 x RJ45 10M/100M Base-TX Ethernet
Minősítések	
EMC	CE-EMC (EN 55032, EN 61000-3-3, EN IEC 61000-3-2, EN 55035) FCC (FCC 47 CFR part15 B)
Biztonság	CE LVD (EN 62368-1) CB (IEC 62368-1) UL/CUL (UL 62368-1, CAN/CSA C22.2 No. 62368-1)
Környezet	CE-RoHS (2011/65/EU;(EU)2015/863); WEEE (2012/19/EU);
Védelem	IP67 (IEC 60529)
Általános	
Tápellátás	12 V DC ±25%, PoE (IEEE 802.3af)
	Teljesítmény felvétel: max. 8 W
Tápcsatlakozó	Ø 5.5 5.5 x 2.1mm DC csatlakozó
Méretetek (L x W x H)	Φ111 x 95 mm
Súly	0.30 kg
Anyag	Fém+műanyag
Működési körülmények	-30 °C ~ 60 °C, Páratartalom: ≤95% RH (nem kondenzáló)
Tárolási körülmények	-30 °C ~ 60 °C, Páratartalom: ≤95% RH (nem kondenzáló)
Túlfeszültség védelem	4 kV
Reszet gomb	N/A
Webes felület nyelve	angol, magyar, szlovák, horvát, szerb, román, olasz, szlovén

Méreték



Kiegészítők

TR-JB03-G-IN	TR-WM03-D-IN	TR-A01-IN
kötődoboz	oldalfali konzol	tömszelence (NPT 3/4")
		

TR-SE24-IN	TR-SE24-A-IN	TR-CM24-IN
toldó elem függesztéshez, 200mm	toldó elem függesztéshez, 500mm	Függesztő konzol
