

4MP Starlight IP Varifokális IR dóm kamera

IPD-3534LSA-28Z



Kiemelt tulajdonságok



- 4 MP 1/3" CMOS nagyérzékenységű érzékelő, Starlight
- 4 MP (2688x1520)@ 25/20 fps; 4 MP (2560x1440)@ 25/20 fps; 3 MP (2304x1296)@ 30/25 fps; 2 MP (1920x1080)@30/25 fps
- Ultra 265, H.265, H.264, MJPEG
- Valós WDR (Wide Dynamic Range), max. 120 dB
- Smart (VCA): Vonalátlépés/Behatolás érzékelés emberi alak és jármű érzékelése alapján
- IQ mozgásérzékelés emberi alak és jármű érzékelése alapján
- 9:16 képarányú Folyosó mód támogatása
- Beépített mikrofon
- Smart IR, max. 40 m IR távolság
- Mikro-SD támogatás, max. 256 GB
- IK10 vandálvédettség
- IP67 védettség
- 12 V DC vagy PoE táplálás
- 3-tengelyes konzol

Tulajdonságok

	IPD-3534LSA-28Z				
Kamera					
Érzékelő	1/3", 4.0-megapixel, progresszív scan, CMOS				
Fényérzékenység	Színes: 0.003 lux (F1.6, AGC Be) 0 lux (IR bekapcsolva)				
Day/Night	valós (ICR)				
Shutter	Auto/Kézi, 1 ~ 1/100000 s				
Állítható nézési irány	Pan: 3° - 360°	Tilt: 0° - 70°	Elforgatás: 3° - 360°		
Jel/Zaj arány	>56 dB				
WDR	valós, 120 dB				
Lens					
Optika	2.8 ~ 12 mm, AF automata fókusz, motorizált				
Írisz	Fix				
Látószög (H)	102.79°~ 30.86°				
Látószög (V)	54.50°~ 17.49°				
Látószög (D)	106.94°~35.49°				
DORI					
DORI távolságok	Fókusz (mm)	Érzékelés (m)	Megfigyelés (m)	Felismerés (m)	Azonosítás (m)
	2.8	63.0	25.2	12.6	6.3
	12	270.0	108.0	54.0	27.0
Megvilágítás					
IR távolság	max. 40 m				
Hullámhossz	850 nm				
IR vezérlés	Auto/kézi				
Videó					
Videó tömörítés	Ultra 265, H.265, H.264, MJPEG				
H.264 Profile	Baseline profile, Main profile, High profile				
Képsűrűség	Fő stream: 4MP (2688x1520), max. 25 fps; 4MP (2560x1440), max. 25 fps; 3MP (2304x1296), max. 30 fps; 1080P (1920x1080), max. 30 fps; AI stream: 720P (1280x720), max. 30 fps; D1 (720x576), max. 30 fps; 640x360, max. 30 fps;				
Videó sávszélesség	128 kbps~16 Mbps				
9:16 Folyosó mód	Támogatott				
OSD	Max. 4 OSD				
Privát maszk	Max. 4 terület				
ROI	Max. 8 terület				
Kép					
Fehéregyensúly	Auto/Kültéri/Kézi/Szódium lámpa/Rögzített/Auto2				
Digitális zajcsökkentés	2D/3D DNR				
Smart IR	Támogatott				
Kép elforgatás	Normál/Függőleges tükrözés/Vízszintes tükrözés/180°/90° Óramutató járással azonosan/90° Óramutató járással ellentétesen				
HLC	Támogatott				
BLC	Támogatott				
Defog	Digitális Defog				

Események

Viselkedés érzékelés	Vonalátlépés (4 db)/Behatolás érzékelés (4 db) emberi test érzékelése alapján, IQ mozgás/mozgásérzékelés, szabotázs érzékelés, audió érzékelés
Általános biztonsági funkciók	Vízjel, IP cím szűrés, Hozzáférési jogosultságok ARP védelem, RTSP hitelesítés, Felhasználói hitelesítés, http hitelesítés

Audió

Audió tömörítés	G.711U, G.711A
Audió sávszélesség	64 kbps
Zajelnyomás	Támogatott
Mintavételi frekvencia	8 kHz

Tároló

Helyi tároló	Mikro-SD, max. 256 GB
Hálózati tároló	ANR, NAS(NFS)

Hálózat

Protokoll	IPv4, IPv6, IGMP, ICMP, ARP, TCP, UDP, DHCP, RTP, RTSP, RTCP, RTMP, DNS, DDNS, NTP, FTP, UPnP, HTTP, HTTPS, SMTP, SSL/TLS, QoS, 802.1x, SNMP
Kompatibilitás	ONVIF (Profile S, Profile G, Profile T), API, SDK
Felhasználók	max. 32 felhasználó, 2 felhasználói szint: adminisztrátor, általános
Biztonság	Jelszavas védelem, erős jelszó szükségessége, HTTPS csatlakozás, Eseménynapló, Alap és Digest hitelesítés RTSP-n, Digest hitelesítés HTTP-n, TLS 1.2, WSSE és Digest hitelesítés ONVIF-on
Kliens programok	GuardStation GuardView GuardLive
Web böngésző	Plug-in telepítése szükséges az élőképek megtekintéséhez: IE 10+, Chrome 45+, Firefox 52+, Edge 79+ Plug-in mentes élőképek megjelenítés: Chrome 57.0+, Firefox 58.0+, Edge 16+

Csatlakozás

Beépített mikrofon	Támogatott
Hálózat	1x RJ45 10M/100M Base-TX Ethernet

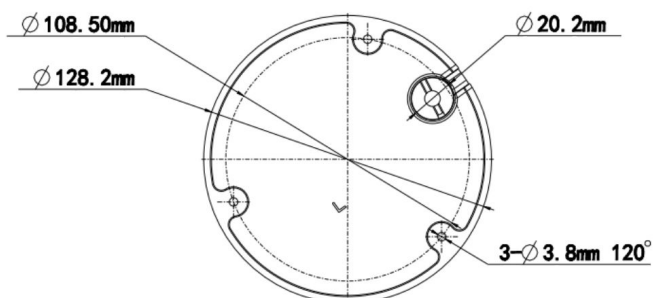
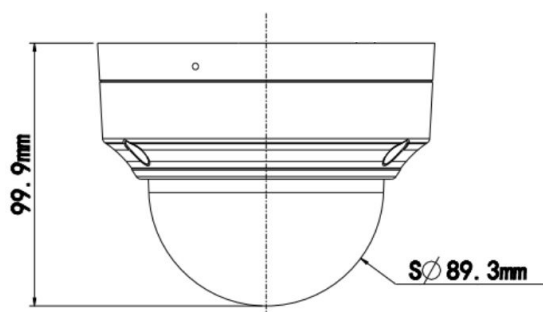
Minősítések

EMC	CE-EMC (EN 55032: 2015+A1:2020, EN 61000-3-3: 2013+A1: 2019, EN IEC 61000-3-2: 2019+A1: 2021, EN 55035: 2017+A11:2020) FCC (FCC CFR 47 part15 B, ANSI C63.4-2014)
Biztonság	CE LVD (EN 62368-1:2014+A11:2017) CB (IEC 62368-1:2014) UL (UL 62368-1, 2nd Ed., Issue Date: 2014-12-01)
Környezet	CE-RoHS (2011/65/EU;(EU)2015/863); WEEE (2012/19/EU); Reach (Regulation (EC) No 1907/2006)
Védettség	IP67 (IEC 60529:1989+AMD1:1999+AMD2:2013) IK10 (IEC 62262:2002)

Általános

Tápellátás	12 V DC ±25%, PoE (IEEE 802.3af)
	Teljesítmény felvétel: max. 7.5 W
Tápcsatlakozó	Ø 5.5 x 2.1 mm DC aljzat
Méret (Ø x H)	Φ128x100 mm
Súly	0.65 kg
Anyag	Fém + műanyag
Működési körülmények	-30 °C ~ 60 °C, Páratartalom: ≤95% RH (nem kondenzáló)
Tárolási körülmények	-30 °C ~ 60 °C, Páratartalom: ≤95% RH (nem kondenzáló)
Túlfeszültség védelem	6 kV
Reszet gomb	Támogatott

Méretetek

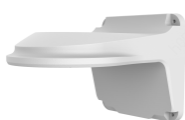


Kiegészítők

TR-JB03-H-IN
Kötődoboz



TR-WM03-B-IN
Oldalfali konzol



TR-UP06-IN
Oszlop adapter



TR-A01-IN
Tömszelence



TR-SE24-IN
Függesztő toldó



TR-SE24-A-IN
Függesztő toldó



TR-CM24-IN
Függesztő konzol



Mennyezeti szerelés	Függesztett szerelés
TR-JB03-H-IN	TR-CM24-IN+TR-JB03-H-IN