

8MP Starlight IR Fix IP dóm kamera

IPD-328LSA-28F



Kiemelt tulajdonságok



- 8MP, 1/2.7"CMOS érzékelő, Starlight
- 8MP (3840x2160)@20 fps; 5MP (3072x1728)@30/25 fps; 4MP (2560x1440)@30/25 fps; 2MP (1920x1080) @30/25 fps
- Ultra 265, H.265, H.264, MJPEG
- A Starlight technológia biztosítja a kiemelkedő képminőséget rossz fényviszonyok között is
- Smart (VCA): Vonalátlépés/Behatolás érzékelés emberi alak és jármű érzékelése alapján
- Valós WDR (Wide Dynamic Range), max. 120 dB
- 9:16 képarányú Folyosó mód támogatása
- Beépített mikrofon
- Smart IR, max. 30m IR távolság
- Mikro-SD támogatás, max. 256 GB
- IP67 védettség
- PoE táplálás támogatása
- 3-tengelyes konzol

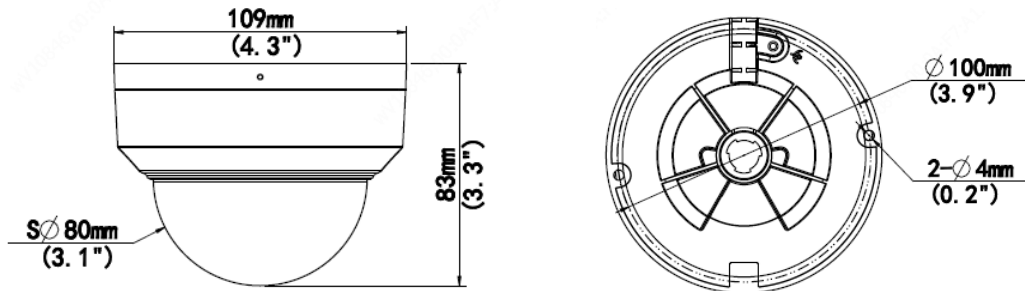
Tulajdonságok

IPD-328LSA-28F					
Kamera					
Érzékelő	1/2.7", 8.0 megapixel, progresszív scan, CMOS				
Fényérzékenység	Starlight: színes: 0.005 lux (F1.6, AGC be) 0 lux (IR bekapcsolva)				
Day/Night	valós (ICR)				
Shutter	Auto/kézi, 1~1/100000 s				
Állítható nézési irány	Pan: 8° - 360°, Tilt: 0° - 68°, Elfordítás: 10° - 360°				
Jel/zaj viszony	>56 dB				
WDR	valós (120 dB)				
Optika					
Optika	2.8 mm @1.6				
Látószög (H)	112.9°				
Látószög (V)	59.1°				
Látószög (D)	121.2°				
DORI					
DORI távolság	Fókusz (mm)	Érzékelés (m)	Megfigyelés (m)	Felismerés (m)	Azonosítás (m)
	2.8mm	84	33.6	16.8	8.4
Megvilágítás					
IR távolság	max. 30 m				
Hullámhossz	850 nm				
IR vezérlés	Auto/kézi				
Videó					
Videó tömörítés	Ultra 265, H.265, H.264, MJPEG				
H.264 profil	Baseline Profile, Main Profile, High Profile				
Képsűrűség	Fő stream: 8MP (3840x2160), max. 20fps; 5MP (3072x1728), max. 30fps; 4MP (2560x1440), max. 30fps; 1080P (1920x1080), max. 30fps; AI stream: 1080P (1920x1080), max. 30fps; 720P (1280x720), max. 30fps; D1 (720x576), max. 30fps; 640x360, max. 30fps; 2CIF (704x288), max. 30fps; CIF (352x288), max. 30fps; Harmadik stream: D1 (720x576), max. 30fps; 640x360, max. 30fps; 2CIF (704x288), max. 30fps; CIF (352x288), max. 30fps;				
Videó sávszélesség	128 kbps~16 Mbps				
SMART kódolás	Támogatott				
9:16 Folyosó mód	Támogatott				
OSD	max. 4 OSD				
Privát maszk	max. 4 terület				
ROI	max. 8 terület				
Mozgásérzékelés	max. 4 terület				
Kép					
Fehéregyensúly	Auto/Kültéri/Kézi/Szódium lámpa/Rögzített/Auto2				
Kép beállítás	Kép elforgatás, fényerő, színtelítettség, kontraszt, élesség, erősítés állítása webes böngészőből				
Digitális zajcsökkentés	2D/3D DNR				
Smart IR	Támogatott				

Elforgatás	Normál/Függőleges tükrözés/Vízszintes tükrözés/180°/90° Óramutató járással azonosan/90° Óramutató járással ellentétesen
Dewarping	N/A
HLC	Támogatott
BLC	Támogatott
Defog	Digitális Defog
Esemény	
Viselkedés érzékelés	Vonalátlépés / Behatolás érzékelés emberi test és jármű érzékelése alapján mozgásérzékelés, szabotázs érzékelés, audió érzékelés
Általános funkciók	Vízjel, IP cím szűrés, Hozzáférési jogosultságok ARP védelem, RTSP hitelesítés, Felhasználói hitelesítés, http hitelesítés
Audió	
Audió tömörítés	G.711
Zajelnyomás	Támogatott
Mintavételi frekvencia	8 kHz
Tároló	
Helyi tároló	Mikro-SD, max. 256 GB
Hálózati tároló	ANR, NAS(NFS)
Hálózat	
Protokoll	IPv4, IGMP, ICMP, ARP, TCP, UDP, DHCP, RTP, RTSP, RTCP, DNS, DDNS, NTP, FTP, UPnP, HTTP, HTTPS, SMTP, SSL/TLS, QoS, 802.1x, SNMP
Kompatibilitás	ONVIF (Profile S, Profile G, Profile T), API, SDK
Felhasználó/Jogok	max. 32 felhasználó, 2 felhasználói szint és egy általánosfelhasználó
Biztonság	Jelszavas védelem, erős jelszó szükségessége, HTTPS csatlakozás, Eseménynapló, Alap és Digest hitelesítés RTSP-n, Digest hitelesítés HTTP-n, TLS 1.2, WSSE és Digest hitelesítés ONVIF-on
Kliens programok	GuardStation GuardView GuardLive
Web böngésző	Plug-in telepítése szükséges az élőképek megtekintéséhez: IE9+, Chrome 41 / Firefox 52 és korábbi verziónál Plug-in mentes élőképek megjelenítés: Chrome 57.0+, Firefox 58.0+, Edge 16+
Csatlakozás	
Hálózat	1x RJ45 10M/100M Base-TX Ethernet
Beépített mikrofon	Támogatott
Minősítés	
EMC	FCC: FCC Part 15
Biztonság	CE: EN 60950-1 UL: UL60950-1 IEC 60950-1
Általános	
Tápellátás	12 V DC ±25%, PoE (IEEE 802.3af) Teljesítmény felvétel: max. 4.5 W
Tápcsatlakozó	Ø 5.5x2.1 mm
Méretek (Ø x H)	Φ109 x 83 mm
Súly	0.37 kg
Anyag	Fém + műanyag
Működési körülmények	-30 °C ~ 60 °C, Páratartalom: ≤95% RH (nem kondenzáló)
Tárolási körülmények	-30 °C ~ 60 °C, Páratartalom: ≤95% RH (nem kondenzáló)

Túlfeszültség védelem	4 kV
Reszet gomb	Támogatott
IP védetség	IP67
Vandálvédelem	IK10

Méretetek



Kiegészítők

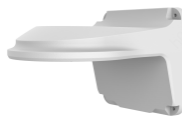
TR-JB03-G-IN



TR-JB07/WM03-G-IN



TR-WM03-D-IN



TR-UP06-IN



TR-A01-IN



TR-SE24-IN

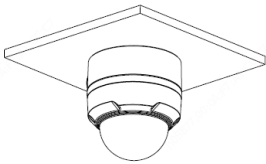
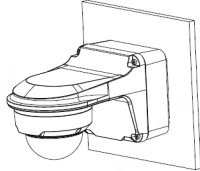
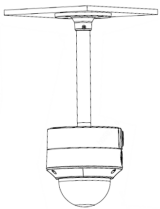


TR-SE24-A-IN



TR-CM24-IN



Mennyezetre szerelve	Oldalfalra szerelve
TR-JB03-G-IN 	TR-JB07/WM03-G-IN 
TR-CM24-IN+TR-JB03-G-IN 	TR-JB07/WM03-G-IN+TR-UP06-IN 