

## 5MP Starlight IR Fix optikás IP dóm kamera

IPD-325IQ-28S



### Kiemelt tulajdonságok



### Optikai

- 5MP, 1/2.7"CMOS érzékelő, Starlight
- Smart IR, max. 50 m IR távolság
- Valós WDR (Wide Dynamic Range), max. 120 dB

### Smart

- Vonalátlépés, Behatolás érzékelés, Területre történő Belépés/Kilépés érzékelése választható objektum típus alapján
- Arc érzékelés (automatikusan a legjobb kép kiválasztásával), maszk érzékelés támogatása
- Személyszámlálás, támogatja a létszámmellenőrzést és csoportosulás figyelését, statisztikai adatok figyelés

### Tömörítés

- Ultra 265, H.265, H.264, MJPEG
- Tripla stream
- 2592x1944@20 fps Fő stream
- ROI (Kiemelt képterületek kezelése)

### Hálózat

- ONVIF kompatibilitás

### Kialakítás

- 12 V DC vagy PoE táplálás támogatása
- Széles tápfeszültség tartomány 12 V DC  $\pm 25\%$
- Mikro-SD támogatás, max. 256 GB
- Riasztási be-/kimenet: 1/1 és Audió be-/kimenet: 1/1
- IP67 védettség
- IK10 vandál védettség

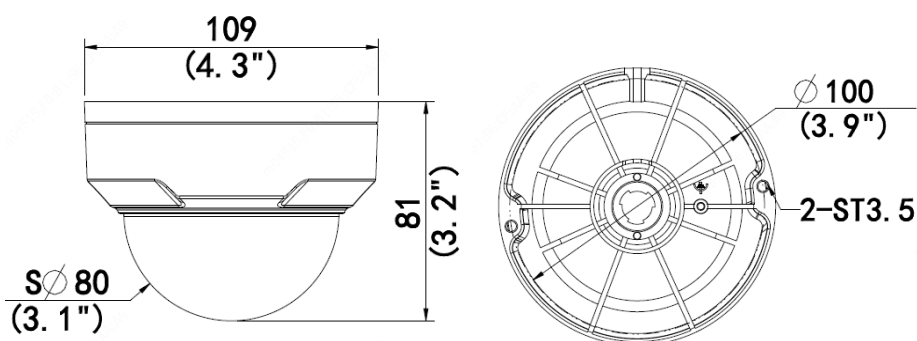
### Tulajdonságok

| IPD-325IQ-28S          |  |               |                 |                |                     |
|------------------------|--|---------------|-----------------|----------------|---------------------|
| <b>Kamera</b>          |  |               |                 |                |                     |
| Érzékelő               | 1/2.7", 5.0 megapixel, progresszív scan, CMOS  |               |                 |                |                     |
| Optika                 | 2.8 mm@F1.6  |               |                 |                |                     |
| Írisz                  | Fix  |               |                 |                |                     |
| DORI távolság          | Fókusz (mm)  | Érzékelés (m) | Megfigyelés (m) | Felismerés (m) | Azonosítás (m)      |
|                        | 2.8  | 63.0          | 25.2            | 12.6           | 6.3                 |
| Látószög (H)           | 97.7°  |               |                 |                |                     |
| Látószög (V)           | 68.5°  |               |                 |                |                     |
| Látószög (O)           | 127.1°   |               |                 |                |                     |
| Shutter                | Auto/Kézi, 1 ~ 1/100000 s  |               |                 |                |                     |
| Állítható nézési irány | Pan: 0°~355°   |               | Tilt: 0°~80°    |                | Elfordítás: 0°~355° |
| Fényérzékenység        | Színes: 0.003 lux (F1.6, AGC be)<br>0 lux (IR bekapcsolva)   |               |                 |                |                     |
| WDR                    | valós (120 dB)   |               |                 |                |                     |
| Day/Night              | valós (ICR)  |               |                 |                |                     |
| Jel/zaj viszony        | >56 dB   |               |                 |                |                     |
| IR távolság            | max. 50 m  |               |                 |                |                     |
| Hullámhossz            | 850 nm   |               |                 |                |                     |
| IR vezérlés            | Auto/kézi  |               |                 |                |                     |
| Defog                  | Digitális Defog  |               |                 |                |                     |
| <b>Videó</b>           |  |               |                 |                |                     |
| Videó tömörítés        | Ultra 265, H.265, H.264, MJPEG   |               |                 |                |                     |
| Képsűrűség             | Fő stream: 5MP (2592x1944), max. 20 fps; 4MP (2560x1440), max. 30 fps;<br>AI stream: 2MP (1920x1080), max. 30 fps;<br>Harmadik stream: D1 (720x576), max. 30 fps |               |                 |                |                     |
| Videó sávszélesség     | 128 kbps~16 Mbps   |               |                 |                |                     |
| ROI                    | Támogatott   |               |                 |                |                     |
| Videó stream           | Tripla stream  |               |                 |                |                     |
| OSD                    | max. 8 OSD   |               |                 |                |                     |
| Privát maszk           | max. 8 terület (8 fekete vagy 8 mozaik)  |               |                 |                |                     |

| Kép                             |   |
|---------------------------------|---|
| Fehéregyensúly                  | Auto/Kültéri/Kézi/Szódium lámpa/Rögzített/Auto2   |
| Digitális zajcsökkentés         | 2D/3D DNR   |
| Smart IR                        | Támogatott  |
| Kép elforgatás                  | Normál/Függőleges tükrözés/Vízszintes tükrözés/180°/90° Óramutató járással azonosan/90° Óramutató járással ellentétesen                               |
| HLC                             | Támogatott  |
| BLC                             | Támogatott  |
| Intelligencia                   |   |
| Intelligens behatolás megelőzés | Vonalátlépés, Behatolás érzékelés, Területre történő Belépés/Kilépés érzékelése választható objektum típus alapján                                    |
| Felismerés                      | Arc érzékelés<br>Maszk érzékelés támogatása   |
| Statisztikai analízis           | Személyszámlálás, támogatja a létszámmellenőrzést és csoportosulás figyelését   |
| Események                       |   |
| Alap funkciók                   | Mozgásérzékelés, Szabotázs, Audió érzékelés   |
| Általános biztonsági funkciók   | Vízjel, IP cím szűrés, Szabotázs érzékelés, Riasztási be-/kimenet, Hozzáférési jogosultságok, ARP védelem, RTSP hitelesítés, Felhasználói hitelesítés |
| Kivételészlelés és statisztika  | Eltűnt objektum, Elhagyott objektum   |
| Audió                           |   |
| Audió tömörítés                 | G.711   |
| Kétirányú audió                 | Támogatott  |
| Zajelnyomás                     | Támogatott  |
| Mintavételi frekvencia          | 8 kHz   |
| Tároló                          |   |
| Helyi tároló                    | Mikro-SD, max. 256 GB   |
| Hálózati tároló                 | ANR, NAS(NFS)   |
| Hálózat                         |   |
| Protokoll                       | IPv4, IGMP, ICMP, ARP, TCP, UDP, DHCP, PPPoE, RTP, RTSP, RTCP, DNS, DDNS, NTP, FTP, UPnP, HTTP, HTTPS, SMTP, 802.1x, SNMP, QoS, RTMP                  |
| Kompatibilitás                  | ONVIF (Profile S, Profile G, Profile T), API  |
| Kliens programok                | GuardStation<br>GuardLive<br>Guardview  |
| Web böngésző                    | Plug-in telepítése szükséges az élőkép megtekintéséhez: IE9+, Chrome 41 / Firefox 52 és korábbi verziónál   |
| Csatlakozás                     |   |
| Audió be-/kimenet               | Audió kábelen   |
|                                 | Bemenet: 35 kΩ impedancia; 2 V [p-p]  |
|                                 | Kimenet: 600 Ω impedancia; 2V [p-p]   |
| Audió be-/kimenet               | 1/1   |
| Hálózat                         | 1x RJ45 10M/100M Base-TX Ethernet   |
| Minősítések                     |   |
| Minősítések                     | CE: EN 60950-1<br>UL: UL 60950-1<br>FCC: FCC Part 15  |
| Általános                       |   |
| Tápellátás                      | 12 V DC (±25%), PoE (IEEE 802.3af)  |
|                                 | Teljesítmény felvétel: max 4.2 W  |
| Méretek (Ø x H)                 | Ø109 x 81 mm  |

|                       |  |
|-----------------------|--|
| Súly                  | 0.43 kg  |
| Működési körülmények  | -40 °C ~ 60 °C, Páratartalom: ≤95% RH (nem kondenzáló) |
| Tárolási körülmények  | -40 °C ~ 70 °C, Páratartalom: ≤95% RH (nem kondenzáló) |
| Túlfeszültség védelem | 2 kV   |
| Vandal védettség      | IK10   |
| IP védettség          | IP67   |

## Méretetek



## Kiegészítők

TR-JB03-G-IN



TR-JB07/WM03-G-IN



TR-WM03-D-IN



TR-A01-IN



TR-UP06-IN



| Mennyezetre szerelve           | Oszlopra szerelve                         |
|--------------------------------|---|
| TR-JB03-G-IN+ TR-A01-IN        | TR-JB07/WM03-G-IN、TR-WM03-D-IN+TR-UP06-IN |
|                                |   |
| Oldalfalra szerelve            |   |
| TR-JB07/WM03-G-IN、TR-WM03-D-IN |   |
|                                |   |