

# 4MP Starlight Vandálbiztos IP fixfókuszú IR dóm kamera

IPD-324LS-28F



## Kiemelt tulajdonságok



- 1/3" CMOS nagyérzékenységű érzékelő, Starlight
- 4MP (2688x1520)@ 25/20 fps; 4MP (2560x1440)@ 25/20 fps; 3MP (2304x1296) @30/25 fps; 2MP (1920x1080) @30/25 fps;
- Ultra 265, H.265, H.264, MJPEG tömörítés
- Smart (VCA): Vonalátlépés/Behatolás érzékelés emberi alak és jármű érzékelése alapján
- IQ mozgásérzékelés emberi alak és jármű érzékelése alapján
- Valós WDR (Wide Dynamic Range), max. 120 dB
- 9:16 képarányú Folyosó mód támogatása
- Smart IR, max. 30 m IR távolság
- Mikro-SD támogatás, max. 256 GB
- IK10 vandálvédettség
- IP67 védettség
- 12 V DC vagy PoE táplálás
- 3-tengelyes konzol

### Tulajdonságok

IPD-324LS-28F					
Kamera					
Érzékelő	1/3", 4.0 megapixel, progresszív scan, CMOS				
Fényérzékenység	Színes: 0.003 lux (F1.6, AGC Be) 0 lux (IR bekapcsolva)				
Day/Night	valós (ICR)				
Shutter	Auto/Kézi, 1 ~ 1/100000 s				
Állítható nézési irány	Pan: 3° ~ 360°	Tilt: 0° ~ 68°	Elforgatás: 3° ~ 360°		
Jel/Zaj arány	>56 dB				
WDR	valós, 120 dB				
Optika					
Optika	2.8 mm @F1.6				
Írisz	Fix				
Látószög (H)	101.1°				
Látószög (V)	55.3°				
Látószög (D)	111.1°				
DORI					
DORI távolságok	Fókusz (mm)	Érzékelés (m)	Megfigyelés (m)	Felismerés (m)	Azonosítás (m)
	2.8	63.0	25.2	12.6	6.3
Megvilágítás					
IR távolság	Max. 30 m				
Hullámhossz	850 nm				
IR vezérlés	Auto/kézi				
Videó					
Videó tömörítés	Ultra 265, H.265, H.264, MJPEG				
H.264 Profile	Baseline profile, Main profile, High profile				
Képsűrűség	Fő stream: 4MP (2688x1520), max. 25 fps; 4MP (2560x1440), max. 25 fps; 3MP (2304x1296), max. 30 fps; 2MP (1920x1080), max. 30 fps; AI stream: 720P (1280x720), max. 30 fps; D1 (720x576), max. 30 fps; 640x360, max. 30 fps;				
Videó sávszélesség	128 kbps~16 Mbps				
OSD	Max. 4 OSD				
Privát maszk	Max. 4 terület				
ROI	Max. 8 terület				
Mozgásérzékelés	Max. 4 terület				
Kép					
Fehéregyensúly	Auto/Kültéri/Kézi/Szódium lámpa/Rögzített/Auto2				
Digitális zajcsökkentés	2D/3D DNR				
Smart IR	Támogatott				
Kép elforgatás	Normál/Függőleges tükrözés/Vízszintes tükrözés/180°/90° Óramutató járással azonosan/90° Óramutató járással ellentétesen				
HLC	Támogatott				
BLC	Támogatott				
Defog	Digitális Defog				

### Események

Viselkedés érzékelés	Vonalátlépés (4 db)/Behatolás érzékelés (4 db) emberi test és jármű érzékelése alapján, IQ mozgás/mozgásérzékelés, szabotázs érzékelés
Általános biztonsági funkciók	Vízjel, IP cím szűrés, Hozzáférési jogosultságok ARP védelem, RTSP hitelesítés, Felhasználói hitelesítés, http hitelesítés

### Tároló

Helyi tároló	Mikro-SD, max. 256 GB
Hálózati tároló	ANR, NAS(NFS)

### Hálózat

Protokoll	IPv4, IPv6, IGMP, ICMP, ARP, TCP, UDP, DHCP, RTP, RTSP, RTCP, RTMP, DNS, DDNS, NTP, FTP, UPnP, HTTP, HTTPS, SMTP, SSL/TLS, 802.1x, SNMP
Kompatibilitás	ONVIF (Profile S, Profile G, Profile T), API, SDK
Felhasználók	max. 32 felhasználó, 2 felhasználói szint: adminisztrátor, általános
Biztonság	Jelszavas védelem, erős jelszó szükségessége, HTTPS csatlakozás, Eseménynapló, Alap és Digest hitelesítés RTSP-n, Digest hitelesítés HTTP-n, TLS 1.2, WSSE és Digest hitelesítés ONVIF-on
Kliens programok	GuardStation GuardView GuardLive
Web Browser	Plug-in telepítése szükséges az élőképek megtekintéséhez: IE 10+, Chrome 45+, Firefox 52+, Edge 79+
	Plug-in mentes élőképek megjelenítés: Chrome 57.0+, Firefox 58.0+, Edge 16+

### Csatlakozás

Hálózat	1x RJ45 10M/100M Base-TX Ethernet
---------	-----------------------------------

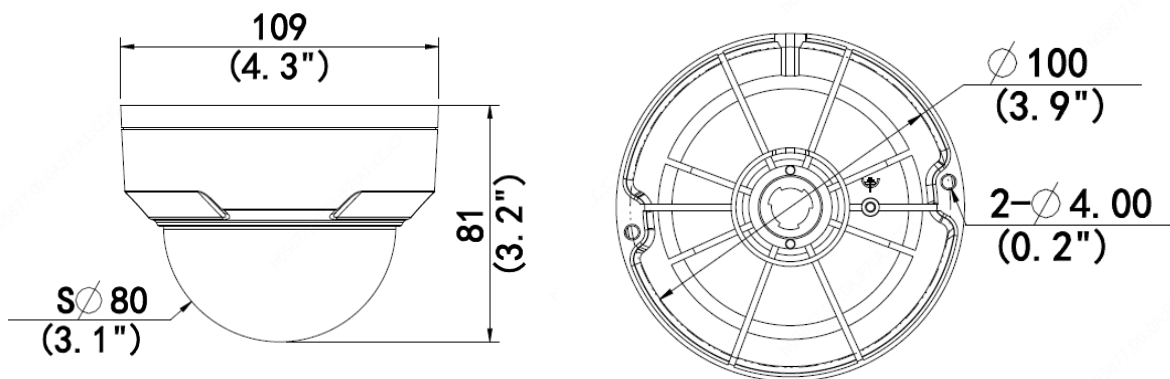
### Minősítések

EMC	CE-EMC (EN 55032: 2015+A1:2020, EN 61000-3-3: 2013+A1: 2019, EN IEC 61000-3-2: 2019+A1: 2021, EN 55035: 2017+A11:2020) FCC (FCC CFR 47 part15 B, ANSI C63.4-2014)
Biztonság	CE LVD (EN 62368-1:2014+A11:2017) CB (IEC 62368-1:2014) UL (UL 62368-1, 2nd Ed., Issue Date: 2014-12-01)
Környezet	CE-RoHS (2011/65/EU;(EU)2015/863); WEEE (2012/19/EU); Reach (Regulation (EC) No 1907/2006)
Védettség	IP67 (IEC 60529:1989+AMD1:1999+AMD2:2013) IK10 (IEC 62262:2002)

### Általános

Tápellátás	12 V DC ±25%, PoE (IEEE 802.3af)
	Teljesítmény felvétel: max. 5.5 W
Tápcsatlakozó	Ø 5.5 x 2.1 mm DC aljzat
Méretek (Ø x H)	Ø109 x 81 mm
Súly	0.35 kg
Működési körülmények	-30 °C ~ 60 °C, Páratartalom: ≤95% RH (nem kondenzáló)
Tárolási körülmények	-30 °C ~ 60 °C, Páratartalom: ≤95% RH (nem kondenzáló)

### Méretetek



### Kiegészítők

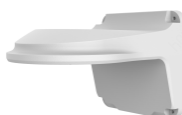
TR-JB03-G-IN

Kötődoboz



TR-WM03-D-IN

Oldalfali konzol



TR-UP06-IN

Oszlop konzol



TR-A01-IN

Tömszelence



TR-SE24-IN

Függesztő toldó



TR-SE24-A-IN

Függesztő toldó



TR-CM24-IN

Függesztő konzol



Mennyezeti szerelés	Függesztett szerelés
TR-JB03-G-IN	TR-CM24-IN+TR-JB03-G-IN