

# 5MP Super Starlight IP Varifokális IR dóm kamera

IPD-3235IQ-28SZA



## Kiemelt tulajdonságok



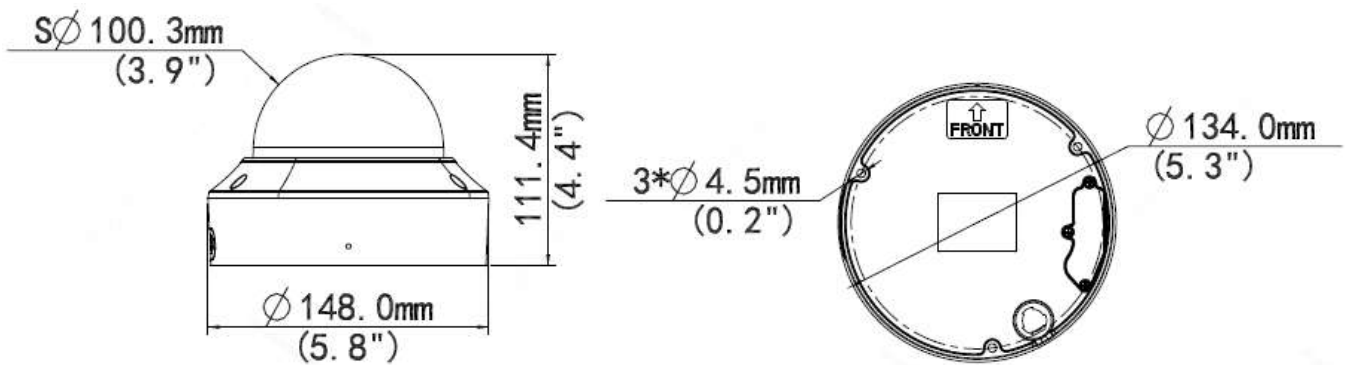
- 5MP, 1/2.7"CMOS érzékelő, Starlight
- 5MP (2880x1620)@ 30/25 fps; 4MP (2560x1440)@ 30/25 fps; 3MP (2304x1296) @30/25 fps; 2MP (1920x1080) @30/25 fps
- Ultra 265, H.265, H.264, MJPEG
- Vonalátlépés, Behatolás érzékelés, Területre történő Belépés/Kilépés érzékelése választható objektum típus alapján
- A kijelölt objektum típus alapján az intelligens behatolás-megelőzés jelentősen csökkenti a környezeti viszonyok által okozott téves riasztásokat, összpontosítva az emberre és a járműre.
- Super Starlight technológia a kiemelkedő képminőségért rossz fényviszonyok esetén is
- Valós WDR (Wide Dynamic Range), max. 120 dB
- 9:16 képarányú Folyosó mód támogatása
- Beépített mikrofon
- Riasztási be-/kimenet: 1/1, Audió be-/kimenet: 1/1
- Smart IR, max. 40 m IR távolság
- Mikro-SD támogatás, max. 256 GB
- IP67 védettség
- PoE táplálás támogatása

### Tulajdonságok

IPD-3235IQ-28SZA					
Kamera					
Érzékelő	1/2.7", 5.0 megapixel, progresszív scan, CMOS				
Optika	2.7 ~ 13.5 mm, autofókusz, motorizált optika				
DORI távolság	Fókusz (mm)	Érzékelés (m)	Megfigyelés (m)	Felismerés (m)	Azonosítás (m)
	2.7	60.8	24.3	12.2	6.1
	13.5	303.8	121.5	60.8	30.4
Látószög (H)	106.25°~ 30.42°				
Látószög (V)	56.36°~ 17.22°				
Látószög (O)	110.34°~34.18°				
Állítható nézési irány	Pan: 0° ~ 355°		Tilt: 0° ~ 80°		Elfordítás: 0° ~ 355°
Shutter	Auto/Kézi, 1 ~ 1/100000 s				
Fényérzékenység	Színes: 0.002 lux (F1.2, AGC Be) 0 lux (IR bekapcsolva)				
Day/Night	valós (ICR)				
Digitális zajcsökkentés	2D/3D DNR				
Jel/zaj viszony	>56 dB				
IR távolság	max. 40 m				
Hullámhossz	850 nm				
IR vezérlés	Auto/kézi				
Defog	Digitális Defog				
WDR	120 dB				
Videó					
Videó tömörítés	Ultra 265, H.265, H.264, MJPEG				
H.264 profil	Baseline profile, Main profile, High profile				
Képsűrűség	Fő stream:5MP (2880*1620), max. 30 fps; 4MP (2560*1440), max. 30 fps; 3MP (2304*1296), max. 30 fps; 1080P (1920*1080), max. 30 fps; AI stream: 720P (1280*720), max. 30 fps; D1 (720*576), max. 30 fps; 640*360, max. 30 fps; 2CIF (704*288), max. 30 fps; CIF (352*288), max. 30 fps; 3. stream: D1 (720*576), max. 30 fps; 640*360, max. 30 fps; 2CIF (704*288), max. 30 fps; CIF (352*288), max. 30 fps;				
Videó sávszélesség	128 kbps~16 Mbps				
9:16 Folyosó mód	Támogatott				
OSD	max. 8 OSD				
Privát maszk	max. 4 terület				
ROI	max. 8 terület				
Mozgásérzékelés	max. 4 terület				
Kép					
Fehéregyensúly	Auto/Kültéri/Kézi/Szódium lámpa/Rögzített/Auto2				
Smart IR	Támogatott				
Kép elforgatás	Normál/Függőleges tükrözés/Vízszintes tükrözés/180°/90° Óramutató járással azonosan/90° Óramutató járással ellentétesen				
Dewarping	N/A				
HLC	Támogatott				
BLC	Támogatott				

Audió	
Audió tömörítés	G.711
Kétirányú audió	Támogatott
Zajelnyomás	Támogatott
Mintavételi frekvencia	8 kHz
Tároló	
Helyi tároló	Mikro-SD, max. 256 GB
Hálózati tároló	ANR
Intelligencia	
Intelligens behatolás megelőzés	Vonalátlépés, Behatolás érzékelés, Területre történő Belépés/Kilépés érzékelése választható objektum típus alapján
Események	
Alap funkciók	Mozgásérzékelés, Szabotázs, Audió érzékelés
Általános biztonsági funkciók	Vízjel, IP cím szűrés, Szabotázs érzékelés, Riasztási be-/kimenet, Hozzáférési jogosultságok, ARP védelem, RTSP hitelesítés, Felhasználói hitelesítés
Hálózat	
Protokoll	IPv4, IGMP, ICMP, ARP, TCP, UDP, DHCP, PPPoE, RTP, RTSP, RTCP, DNS, DDNS, NTP, FTP, UPnP, HTTP, HTTPS, SMTP, 802.1x, SNMP, QoS
Kompatibilitás	ONVIF (Profile S, Profile G, Profile T), API
Kliens programok	GuardStation GuardView GuardLive
Web böngésző	Plug-in telepítése szükséges az élőképek megtekintéséhez: IE9+, Chrome 41 / Firefox 52 és korábbi verziónál
	Plug-in mentes élőképek megjelenítés: Chrome 57.0+, Firefox 58.0+, Edge 16+
Csatlakozás	
Audió be-/kimenet	Bemenet: 35 kΩ impedancia; 2 V [p-p]
	Kimenet: 600 Ω impedancia; 2V [p-p]
Riasztási be-/kimenet	1/1
Beépített mikrofon	Támogatott
Hálózat	1 RJ-45 10M/100M Base-TX Ethernet
Minősítések	
Minősítés	CE: EN 60950-1 UL: UL60950-1 FCC: FCC Part 15
Általános	
Tápellátás	12 V DC ±25%, PoE (IEEE 802.3af)
	Teljesítmény felvétel: max. 7 W
Méretek (L × W × H)	Φ148.0 x 111.4 mm
Súly	0.97 kg
Anyag	Fém+ műanyag
Működési körülmények	-30 °C ~ +60 °C, Páratartalom: ≤95% RH (nem kondenzáló)
Tárolási körülmények	-30 °C ~ +60 °C, Páratartalom: ≤95% RH (nem kondenzáló)
Túlfeszültség védelem	6 kV
Reszet gomb	Támogatott
IP védettség	IP67
Vandál védettség	IK10

### Méretetek



### Kiegészítők

TR-JB04-C-IN



TR-WM04-IN



TR-FM152-A-IN



TR-UP06-IN



TR-A01-IN



TR-SE24-IN



TR-SE24-A-IN



TR-CM24-IN



Mennyezetre történő szerelés	Oszlopra történő szerelés
TR-JB04-C-IN	TR-WM04-IN(TR-JB07/WM04-B-IN)+TR-UP06-IN
Mennyezetbe történő szerelés	Függesztve történő szerelés
TR-FM152-A-IN	TR-CM24-IN+TR-JB04-C-IN