

## 4MP Motorizált VF Vandálbiztos IR dóm kamera

IPD-3234L-28ZD



### Kiemelt tulajdonságok



### Optika

- Valós Day&night
- Smart IR, max. 30m IR távolság
- IR anti-refleksiós bevonatú dóm búra
- 2D/3D Digitális zajcsökkentés

### Smart funkciók

- VCA területre behatolási érzékelés (1 terület)
- Emberi alak felismerése

### Tömörítés

- Ultra 265, H.265, H.264, MJPEG
- Tripla stream

### Hálózat

- ONVIF megfelelésség

### Kialakítás

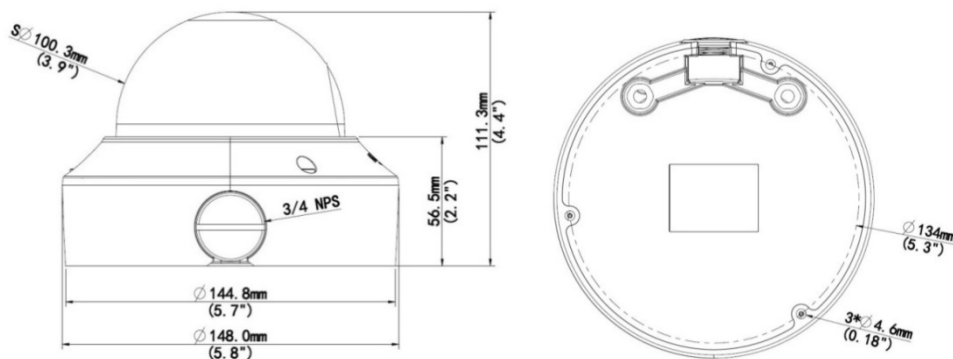
- Széles működési hőmérsékleti tartomány -40 °C ~ 60 °C
- Széles feszültség tartomány: 12V DC ±25%
- IP67 védettség, IK10
- 3-tengelyes kialakítás

## Tulajdonságok

IPD-3234L-28ZD					
<b>Kamera</b>					
Érzékelő	1/3", 4.0 megapixel, progressive scan, CMOS				
Optika	2.8-12 mm motoros optika auto fókusz funkcióval				
DORI távolságok	Fókusz (mm)	Érzékelés (m)	Megfigyelés (m)	Felismerés (m)	Azonosítás (m)
	2.8	63	25.2	12.6	6.3
	12	270	108	54	27
Látószög (H)	28.4°~106.9°				
Látószög (V)	16.4°~55.3°				
Látószög (O)	34.9°~138.9°				
Shutter	Auto/Kézi, 1 ~ 1/100000s				
Állítható nézési irány	Pan: 0°~360°		Tilt: 0°~80°		Rotate:0°~360°
Fényérzékenység	Színes:0.001 lux (F1.6, AGC BE) 0 lux (IR bekapcsolva)				
Day/Night	valós (ICR)				
IR távolság	max. 30 m				
IR hullámhossz	850 nm				
IR vezérlés	Auto/kézi				
Defog	Digitális Defog				
WDR	DWDR				
<b>Videó</b>					
Videó tömörítés	Ultra 265, H.265, H.264, MJPEG				
H.264 profil	Baseline profile, Main Profile				
Képsűrűség	Fő Stream: 4 MP (2592x1520), max 20 fps AI Stream: 720p (1280x720), max. 20 fps; 3. Stream: D1 (704x576), max. 20fps				
Videó sávszélesség	128 kbps~16 Mbps				
OSD	max. 4 OSD				
Privát maszk	max. 4 terület				
ROI	max. 2 terület				
Mozgásérzékelés	max. 4 terület				
<b>Kép</b>					
Fehéregyensúly	Auto/Kültéri/Kézi/Szódium lámpa/Rögzített/Auto2				
Digitális zajcsökkentés	2D-/3D-DNR				
Smart IR	Támogatott				
Kép elforgatás	Normál/Függőleges tükrözés/Vízszintes tükrözés/180°				
Dewarp	Támogatott				
HLC	Támogatott				
BLC	Támogatott				
<b>Smart</b>					
Viselkedés érzékelés	Területre történő behatolás érzékelése, 1 db állítható terület Emberi alak érzékelése				
Általános biztonsági funkciók	Vízjel, IP szűrés, Szabotázs érzékelés, Hozzáférési jogosultságok, ARP védelem, RTSP hitelesítés, Felhasználó hitelesítés				
<b>Tároló</b>					
Helyi tároló	Mikro-SD, max.256 GB				
Hálózati tároló	ANR				
<b>Hálózat</b>					

Protokoll	IPv4, IGMP, ICMP, ARP, TCP, UDP, DHCP, RTP, RTSP, RTCP, DNS, DDNS, NTP, FTP, UPnP, HTTP, HTTPS, SMTP, SSL, QoS
Kompatibilitás	ONVIF (Profile S, Profile G, Profile T), API
Kliens programok	GuardStation GuardView GuardLive
Web böngésző	Plug-in telepítése szükséges az élőképek megtekintéséhez: IE9+, Chrome 41 / Firefox 52 és korábbi verziónál Plug-in mentes élőképek megjelenítés: Chrome 57.0+, Firefox 58.0+, Edge 16+, Safari 11+
<b>Csatlakozás</b>	
Hálózat	1 x RJ-45 10M/100M Base-TX Ethernet
<b>Minősítések</b>	
Minősítés	CE: EN 60950-1 UL: UL60950-1 FCC: FCC Part 15
<b>Általános</b>	
Tápellátás	12 V DC ±25%, PoE (IEEE802.3at) Teljesítmény felvétel: max. 7 W
Méretetek (Ø x H)	Ø148x111.3 mm
Súly	0.92 kg
Anyag	Dóm búra: műanyag Ház: alumínium
Működési körülmények	-40°C~60°C, Páratartalom: ≤95% RH (nem kondenzáló)
Tárolási körülmények	-40°C~60°C, Páratartalom: ≤95% RH (nem kondenzáló)
Túlfeszültség védelem	6 kV
IP védettség	IP67
Vandal védelem	IK10
Reszet gomb	van

## Méretetek



## Kiegészítők

TR-JB04-C-IN

TR-JB07/WM04-B-IN

TR-WM04-IN

TR-A01-IN

TR-UP06-IN

TR-CM24-IN



Mennyezetre szerelés	Oldalfalra és oszlopra szerelés	Függeszten szerelés
TR-JB04-C-IN+ TR-A01-IN	TR-JB07/WM04-B-IN、 TR-WM04-IN+TR-UP06-IN	TR-CM24-IN+TR-JB04-C-IN
