

D-254

Kinetikus RF Nyitásérzékelő

1 Leírás

A D-254 sorozatú saját tápellátású ajtóérintkezője alkalmas tolóajtókhoz, szekrényekhez, fiókokhoz, ablakokhoz stb. Ha a Videosec vezeték nélküli vevővel működik, automatikusan be- és kikapcsolja a világítást, amikor az ajtó nyitását és zárását érzékeli. Kompatibilis a Videosec Smart Gateway-vel is, hogy több „Smart Home” alkalmazást érjen el, például: amikor az ablakot kinyitják, és riasztást indít el.

2 Tulajdonságok

2.1 Párosítás RF vevővel

A vezeték nélküli vevő párosítási állapotában (a jelzőlámpa lassan villog), nyomja be egyszer az érzékelő gombját kb. 0,5 másodpercig, majd a jelzőfény kialszik és a párosítás sikeres. A párosítás befejezése után a lámpa felkapcsolható, ha kinyitják az ajtót, és kikapcsolható, ha becsukják.

kétállapotú párosítás

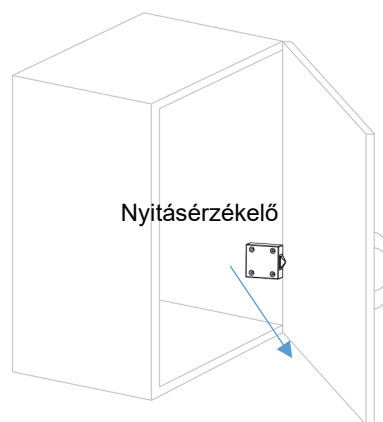
Megjegyzés: Ez a párosítási módszer hasonló a vezeték nélküli kinetikus kapcsoló kétállapotú párosításához.

3 Műszaki adatok

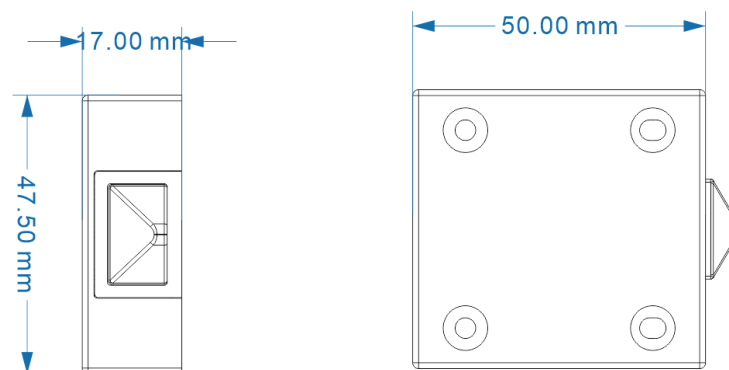
Tulajdonság	Paraméter
Tápellátás	kinetikus energia, elem nélkül
Működési frekvencia	RF 433 MHz
Kódolási mód	FSK
Átviteli távolság	80 m (kültéren) / 25m (beltéren)
Élettartam	≥100000 kapcsolás
Működési hőmérséklet	-20 °C ~ +55 °C
Ház anyaga	műanyag

4 Telepítés

D-254 nyitásérzékelő felületére (pl. szekrényre) szerelhető és csavarokkal rögzíthető. Lásd az alábbi képet:



5 Méret



6 Alkalmazási lehetőség

Szekrényvilágításra alkalmazva: az ajtó nyitásakor a belső világítás automatikusan felkapcsol, bezáráskor pedig kikapcsol.

Megjegyzés: a világítás kapcsolásához szükséges, hogy a világítás csatlakoztatva legyen egy Videosec vezeték nélküli vevőhöz, mellyel párosítva van a nyitásérzékelő.

