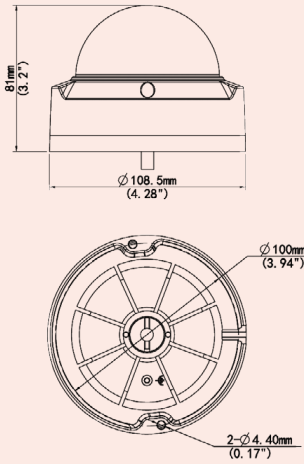




IPD-324-28F

4MP WDR Vandálbiztos Hálózati PoE IR Fix Dóm Kamera

- Smart IR, 30 m IR hatótáv
- Valós WDR (max. 120 dB)
- 2D/3D DNR (Digitális képzajszűrés)
- H.265, H.264, MJPEG tripla egyidejű adatfolyam + Smart Encoding
- Kamerában történő microSD rögzítés
- Beépített intelligens VCA algoritmusok
- Riasztási kimenet/bemenet
- 9:16 folyosó-mód
- ONVIF Szabvány-kompatibilitás
- Magyar nyelvű kezelőfelület és kliens programok
- Felhő alapú távoli P2P elérés (star4live.com)
- PoE táplálás támogatása
- Széles működési feszültség: $\pm 25\%$
- Széles működési hőmérséklet: $-35\text{ °C} - +60\text{ °C}$
- IK10 vandálbiztos minősítés, IP67
- Kötődoboz: JB03-D-IN



Termékjellemzők

Képzékelő	1/3", 4.0 megapixel, progresszív scan CMOS
Záridő	Auto/Kézi, 1/6~1/100000 s
Objektív	2.8mm@F2.0; Látószög 104.4°
Min. megvilágítás	Színes: 0.02 Lux (F2.0, AGC ON), 0 Lux bekapcsolt infrával
Nappali/Éjjeli mód	Valós (ICR), állítható váltási paraméterek
IR hatótáv	30 m IR hatótáv, Smart IR
Jel/Zaj viszony	>55 dB
WDR	Valós WDR (max. 120 dB)
Max. felbontás	2592 x 1520 @20 fps
Videótömörítés	H.265 + Smart Encode, H.264, MJPEG
Képfrekvencia	4 Mpx (2592x1520)@20 fps; 4 Mpx (2560x1440)@25 fps; 3 Mpx (2048x1520)@30 fps; 1080P (1920 x 1080)@30 fps; 1080P (1920 x 1080)@25 fps
9:16 Folyosó-mód / ROI	Támogatott / Támogatott
Videó adatfolyam	Három külön adatfolyam
OSD	Legfeljebb 8 db OSD
Privát zóna	Legfeljebb 8 terület
Viselkedés-érzékelés	Behatolás, vonalátlépés, Elfókuszálódás, Helyszínváltozás, mozgásérzékelés (22x18 rács / 4 terület)
Történés-érzékelés	Hang-esemény észlelése
Intelligens azonosítás	Arcérzékelés
Statisztikai elemzés	Emberszámlálás
Hangátvitel	G.711a/G.711u
Kétirányú audió	Támogatott
SD kártya támogatás	Micro SD, max. 128 GB, ANR funkcióval (Automatikus hálózati visszaállítás)
Támogatott hálózati protokollok	L2TP, IPv4, IPv6, IGMP, ICMP, ARP, TCP, UDP, DHCP, PPPoE, RTP, RTSP, RTCP, DNS, DDNS, NTP, FTP, UPnP, HTTP, HTTPS, SMTP, SIP, STUN, 802.1x, Telnet (alapértelmezetten kikapcsolva)
Rendszerintegrációs lehetőségek	ONVIF, API
Audió Be-/Kimenet	Audió kábel, Bemeneti impedancia: 35 kΩ; 2 V [p-p], kimeneti impedancia: 600 Ω; 2 V [p-p]
Riasztás Be-/Kimenet	1 db / 1 db
Hálózati csatló	1 db RJ45 10M/100M Base-TX Ethernet
Táplálás	12 V DC $\pm 25\%$ vagy PoE (IEEE802.3 af), Fogyasztás: 3.5 W (PoE : Max. 5.5 W)
Méret (Ø x H), Tömeg	Ø108.5 x 81 mm, 0.45 kg
Üzemi környezet	$-35\text{ °C} \sim +60\text{ °C}$ Páratartalom $\leq 95\%$ RH(nem lecsapódó)
Vandálbiztos minősítés	IK10
Környezeti behatások elleni védelem	IP67