

Videosec®



AC-MFP-X7

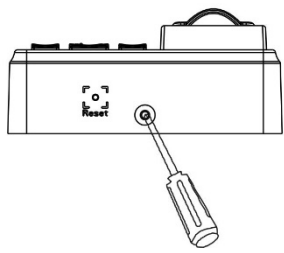
RFID kártyaolvasó beépített ujjlenyomat olvasóval

Felhasználói leírás

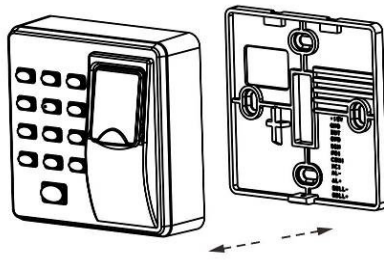
Tartalomjegyzék

1. Telepítés.....	3
2. Alkalmazás lehetőségek és funkciók.....	3
3. Csatlakozás.....	4
3.1 Elektromos zár csatlakoztatása	4
3.2 Egyéb eszközök csatlakoztatása	5
3.3 Tápellátás csatlakoztatása.....	5
4. Működtetés.....	6
5. Programozás	6
5.1 Felhasználók kezelése	7
5.1.1 Admin felhasználó	7
5.1.1.1 Admin felhasználó hitelesítése:	7
5.1.1.2 Admin felhasználó azonosítása.....	7
5.1.1.3 Admin jelszó megváltoztatása	7
5.1.1.4 Admin jelszó visszaállítása	8
5.1.2 Felhasználók kezelése.....	8
5.1.2.1 Felhasználó hozzáadása	8
5.1.2.2 Felhasználó törlése	9
5.1.2.3 Minden felhasználó törlése.....	9
5.2 Nyitó kód létrehozása.....	10
5.3 Működési paraméterek beállítása.....	10
5.3.1 Nyitási mód beállítása.....	10
5.3.2 Nyitási idő beállítása	11
5.3.3 Nyitásérzékelő típusának beállítása	11
5.3.4 Riasztási kimenet beállítása.....	12
5.3.5 Azonosítási riasztás beállítása	12
5.3.6 Szabotázs riasztás beállítása	13
5.3.7 Ajtó időn túli nyitvatartási riasztásának beállítása.....	13
6. Programozási összefoglaló	14

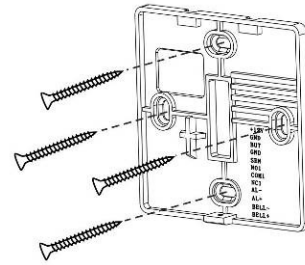
1. Telepítés



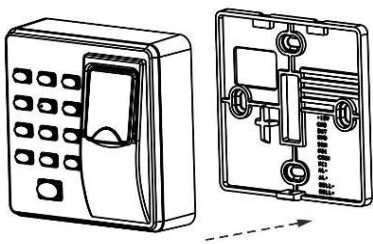
1. Távolítsa el az eszköz alsó részén található csavart



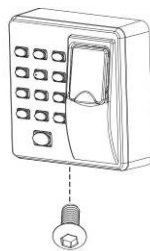
2. Emelje le az előlapot



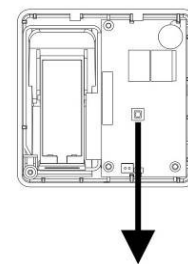
3. Rögzítse a hátlapot a falra a mellékelt csavarokkal



4. Helyezze vissza az előlapot

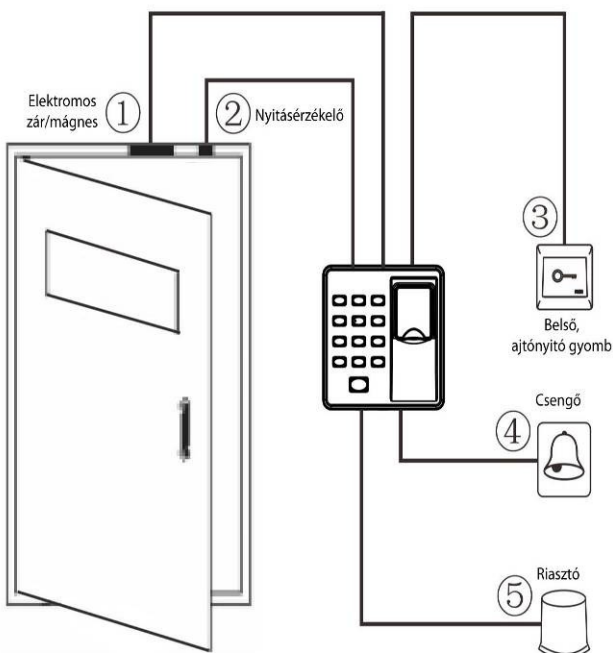


5. Helyezze vissza az 1. lépésben eltávolított csavart



Szabotázs gomb

2. Alkalmazás lehetőségek és funkciók



1. Regisztrált felhasználó azonosítását követően nyitja az elektromos zárat és engedélyezi az ajtó nyitását.
2. A nyitásérzékelő alkalmazásával figyelhető az ajtó állapota. A megadott időn túl történő nyitott állapot vagy nem megfelelően becsukást követően az eszköz riasztási jelzést ad.
3. Belső ajtónyitó gomb esetén lehetséges az ajtó nyitása a belső oldalról is.
4. A csengő gomb megnyomásakor a csatlakoztatott hangjelző megszólal.
5. Leszerelési kísérlet vagy a nyitásérzékelő jelzésének hatására riasztási jelzés generálása.

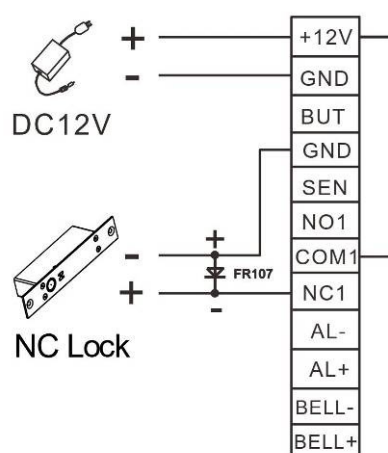
3. Csatlakozás

Figyelem: Kizárólag az eszközök feszültségmentes állapotában végezzen szerelést a rendszeren!

1. A támogatott zárok lehetnek, NO és NC típusúak is
2. A csatlakoztatott elektromos zár által létrehozott önindukciós EMF rendszerre gyakorolt negatív hatásainak megelőzése érdekében csatlakoztassa polaritás helyesen, a zárral párhuzamosan a mellékelt FR107 típusú diódat.

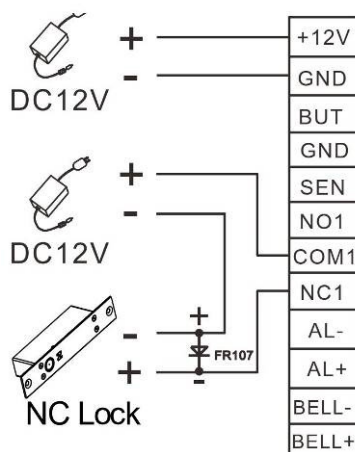
3.1 Elektromos zár csatlakoztatása

1. Az olvasó és a zár közös tápellátással, közel egymáshoz ($U_{\text{zár}}=12\text{V DC}$, $I_{\text{zár}}<1\text{ A}$)

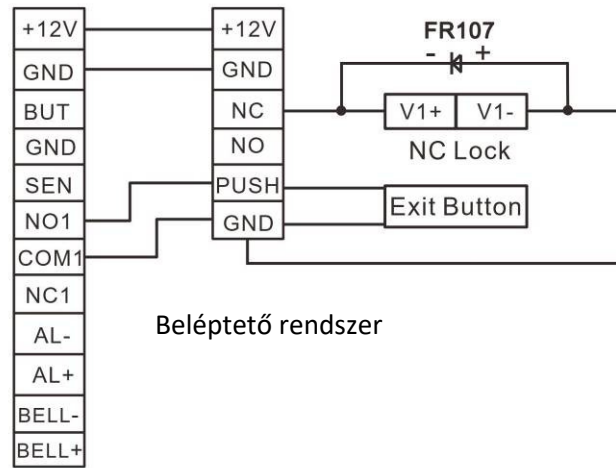


2. Az olvasó és a zár külön tápellátással

$U_{\text{zár}}=12\text{V DC}$, $I_{\text{zár}}>1\text{ A}$ vagy $U_{\text{zár}}\neq 12\text{V DC}$ vagy jelentős távolság a két eszköz között



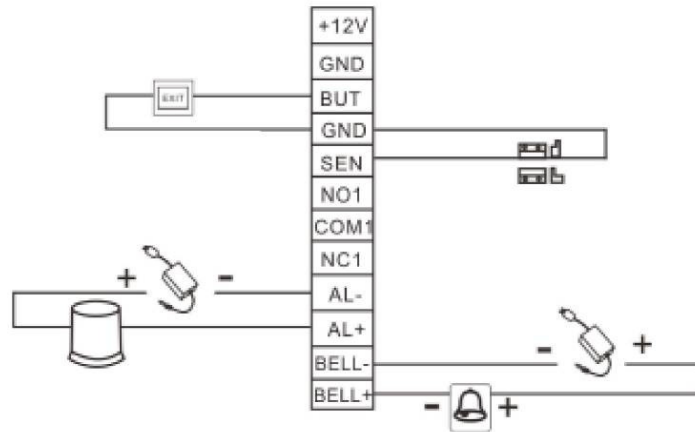
3. Nem közvetlen zárvezérlés esetén



Beléptető rendszer

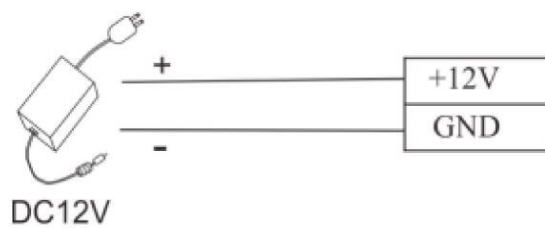
Kártyaolvasó

3.2 Egyéb eszközök csatlakoztatása



A riasztási és csengő kimenetre max. 12V DC tápfeszültség csatlakoztatható.

3.3 Tápellátás csatlakoztatása



Tápfeszültség: 12 V DC, min. 500 mA (nyugalmi áramfelvétel 50 mA)

4. Működtetés

A kimenet vezérlése történhet kóddal, kártyával és ujjlenyomattal. Az egyes módok további kombinációja is lehetséges:

Nyitási mód	Leírás
Kóddal	Nyitás kizárólag kóddal
RF kártya	Nyitás kizárólag kártyával
Ujjlenyomat	Nyitás kizárólag ujjlenyomattal
Ujjlenyomat vagy Kód vagy Kártya	Nyitás bármely módon lehetséges
RF kártya és Kód	A kártya leolvasását követően adható meg a kód
Ujjlenyomat és Kód	Az ujjlenyomat leolvasását követően adható meg a kód

Nyitási módok:

Kód:	Kód >> [#]
Kártya:	Kártya közelítése az olvasóhoz
Ujjlenyomat:	Ujjlenyomat beolvasása
Kártya és Kód:	Kártya beolvasása >> [Kód] >> [#]
Ujjlenyomat és Kód	Ujjlenyomat beolvasása >> [Kód] >> [#]

A sikeres azonosítást hosszú sípszó és zöld fényjelzés jelzi.

Hibás azonosítást 2x rövid sípszó és piros fényjelzés jelzi.

5. Programozás

A programozás megkezdése előtt szerelje fel és helyezze tápfeszültség alá az eszközt.

A bekapcsolást követően hitelesítse az admin felhasználót a további programozási lépések megkezdéséhez.

Hangjelzések:

Rövid sípszó:	Visszajelző hang
Hosszú sípszó:	Sikeres művelet
2x rövid sípszó:	Sikertelen művelet
4x rövid sípszó:	Hiba a hangjelzést követően az olvasó automatikusan kilép az adott műveletből

Fényjelzések (a Csengő gomb háttérvilágítása)

Villogó zöld:	Készenléti állapot
Folyamatos zöld:	Sikeres adatbevitel
1x rövid piros villanás:	Nem megfelelő adat, ismeretlen kártya/ujjlenyomat/kód
2x rövid piros villanás:	Sikertelen művelet

5.1 Felhasználók kezelése

5.1.1 Admin felhasználó

A biztonság érdekében az első indításkor az admin felhasználó jelszóval történő hitelesítését és a hozzá tartozó ujjlenyomat rögzítését követően folytatható bármely művelet.

Az admin felhasználóhoz tartozó **alapértelmezett jelszó: 1234**

5.1.1.1 Admin felhasználó hitelesítése:

A hitelesítéshez kövesse a következő lépéseket:

1. Nyomja meg a [*], majd a [#] gombot
2. Adja meg az admin felhasználóhoz tartozó 1234 alapértelmezett jelszót (a sikeres bevitt hosszú sávszó és folyamatos zöld fény jelzi) majd nyomja meg a [#] gombot
3. Érintse háromszor az azonosításhoz használni kívánt ujját az ujjlenyomat olvasóhoz. Az érintés és sikeres olvasást rövid sávszó jelzi. A sikeres harmadik olvasást követően hosszú sávszó és a folyamatos zöld fény jelzi.
4. Nyomja meg a [*] gombot a kilépéshez, amennyiben 20 másodpercen belül nem nyom meg semmilyen gombot az eszköz automatikus készenléti módba lép vissza

[*] >> [#] >> [1234] >> [#] >> [3x ujjlenyomat] >> [*]

5.1.1.2 Admin felhasználó azonosítása

A további programozási műveleteknél a következő 2 lépés helyett, egyszerűen, mint Admin felhasználó azonosítása történik hivatkozás:

1. Nyomja meg a [*], majd a [#] gombot
2. Helyezze az admin felhasználóhoz regisztrált ujját az ujjlenyomat olvasóba. A sikeres azonosítást hosszú sávszó és folyamatos zöld fény jelzi)

[*] >>[#] >> [regisztrált ujjlenyomat]

5.1.1.3 Admin jelszó megváltoztatása

A jelszó módosításhoz kövesse a következő lépéseket:

1. Admin felhasználó azonosítása >> hosszú sávszó és a folyamatos zöld fény
2. Nyomja meg a [8] gombot >> hosszú sávszó és a folyamatos zöld fény
3. Érintse háromszor az új, azonosításhoz használni kívánt ujját az ujjlenyomat olvasóhoz. Az érintés és sikeres olvasást rövid sávszó jelzi. A sikeres harmadik olvasást követően hosszú sávszó és a folyamatos zöld fény jelzi.
4. Nyomja meg a [*] gombot a kilépéshez, amennyiben 20 másodpercen belül nem nyom meg semmilyen gombot az eszköz automatikus készenléti módba lép vissza

Admin azonosítása >> [8] >> [3x ujjlenyomat] >> [*]

5.1.1.4 Admin jelszó visszaállítása

Abban az esetben, ha az admin felhasználóhoz tartozó azonosítókat alapértelmezett állapotra kell visszaállítani, kérjük kövesse a következő lépéseket a visszaállításához:

1. Távolítsa el az üzemszerűen működő eszköz előlapját
2. Várjon az eltávolítás után 30 másodpercet, a rövid sípszóig
3. A sípszót követő 30 másodpercen belül nyomja meg 3x a szabotázskapcsolót.
4. A harmadik megnyomást követő hosszú sípszó után szerelje vissza az előlapot
5. A visszaállítás végét a Csengő gomb fényjelzésének lassú zöld villogása jelzi.

Megjegyzés:

- Visszaállítást követően az alapértelmezett jelszó: **1234 (a korábbi ujjlenyomat törölve)**.
- A visszaállítást követően korábbi beállítások és regisztrációk változatlanul elérhetőek

5.1.2 Felhasználók kezelése

Minden felhasználóhoz max. 10db ujjlenyomat és 1db RF kártya rögzíthető.

5.1.2.1 Felhasználó hozzáadása

A felhasználó hozzáadásához kövesse a következő lépéseket:

1. Admin felhasználó azonosítása >> hosszú sípszó és a folyamatos zöld fény
2. Nyomja meg a [#] gombot >> hosszú sípszó és a folyamatos zöld fény
3. Nyomja meg a [1] gombot >> hosszú sípszó és a folyamatos zöld fény
4. Nyomja meg a [#] gombot >> hosszú sípszó és a folyamatos zöld fény
5. Adja meg a felhasználóhoz tartozó azonosítót (max. 5 digit), majd nyomja meg a [#] gombot >> hosszú sípszó és a folyamatos zöld fény
6. Ismétlje meg az azonosító bevitelét, majd nyomja meg a [#] gombot >> hosszú sípszó és a folyamatos zöld fény
7. Érintse háromszor az új, azonosításhoz használni kívánt ujját az ujjlenyomat olvasóhoz. Az érintés és sikeres olvasást rövid sípszó jelzi. A sikeres harmadik olvasást követően hosszú sípszó és a folyamatos zöld fény jelzi. További ujjlenyomatok hozzáadásához ismétlje az előző hozzáadási folyamatot az 5. lépéstől.
8. Az utolsó ujjlenyomat rögzítését követően érintse a rögzíteni kívánt kártyát az olvasóhoz. A sikeres rögzítést hosszú sípszó és a folyamatos zöld fény jelzi.
9. Nyomja meg a [#] gombot
10. Nyomja meg a [*] gombot a kilépéshez, amennyiben 20 másodpercen belül nem nyom meg semmilyen gombot az eszköz automatikus készenléti módba lép vissza

Megjegyzés:

- Automatikusan is generálható felhasználói azonosító. Ez esetben a 4. lépés után válassza a 7. lépést. Az így létrehozott felhasználó kizárólag a kártya olvasásával vagy az ujjlenyomat beolvasásával törölhető!
- A 0 (nulla) karakterekkel kezdődő azonosítók esetén ügyeljen arra, hogy módosításnál és törlésnél is megadjon minden karaktert, ellenkező esetben akár egy másik felhasználó azonosítóit módosítja ill. törli (pl. 00008 ≠ 08)!
- Hibás felvitelt (már létező felhasználói azonosító vagy kártya) 3 rövid sípszó és a jelzőfény piros villogása jelzi. A jelzőfény folyamatos zöldre váltását követően ismét megkísérelheti a felhasználó felvitelét. Hibás kártyafelvitel vagy 3 hibás felhasználói azonosító megadását követően az eszköz automatikusan visszalép a készenléti állapotba.

Admin azonosítása >> [#] >> [1] >> [#] >> >>[felh. azon] >> [#] >> [felh.azon] >> [#] >> [3x ujjlenyomat] ÉS/VAGY [kártya beolvasás] >> [*]

Felhasználó hozzáadása automatikus azonosító hozzárendelésével

Admin azonosítása >> [#] >> [1] >> [#] >> [3x ujjlenyomat] ÉS/VAGY [kártya beolvasás] >> [*]

Pl. Egy felhasználóhoz 2db ujjlenyomat és 1 RF kártya rögzítése:

Admin azonosítása >> [#] >> [1] >> [#] >>[3x ujjlenyomat] >> [másik 3x ujjlenyomat] >> [kártya beolvasása] >> [#] >> [*]

5.1.2.2 Felhasználó törlése

A felhasználó törléséhez kövesse a következő lépéseket:

1. Admin felhasználó azonosítása >> hosszú sípszó és a folyamatos zöld fény
2. Nyomja meg a [2] gombot >> hosszú sípszó és a folyamatos zöld fény
3. Adja meg a felhasználó azonosítóját és nyomja meg a [#] gombot VAGY Olvassa be a felhasználóhoz tartozó kártyát VAGY A felhasználóhoz tartozó ujjlenyomat beolvasása
4. A sikeres törlést hosszú sípszó és a folyamatos zöld fény jelzi.
5. Nyomja meg a [*] gombot a kilépéshez, amennyiben 20 másodpercen belül nem nyom meg semmilyen gombot az eszköz automatikus készenléti módba lép vissza

Megjegyzés:

A 4. lépést követően lehetőség van további felhasználók törlésére, ha nem kíván másik felhasználót törölni, nyomja meg a [*] gombot.

Admin azonosítása >> [2] >> [Felh. azonosító, max. 5 digit] >> [#] >> [*]

Admin azonosítása >> [2] >> [RF kártya] >> [*]

Admin azonosítása >> [2] >> [ujjlenyomat] >> [*]

5.1.2.3 Minden felhasználó törlése

Az összes felhasználó törléséhez kövesse a következő lépéseket:

1. Admin felhasználó azonosítása >> hosszú sípszó és a folyamatos zöld fény
2. Nyomja meg a [9] gombot >> hosszú sípszó és a folyamatos zöld fény
3. Nyomja meg a [#] gombot. A sikeres törlést hosszú sípszó és a folyamatos zöld fény jelzi.
4. Nyomja meg a [*] gombot a kilépéshez, amennyiben 20 másodpercen belül nem nyom meg semmilyen gombot az eszköz automatikus készenléti módba lép vissza

Admin azonosítása >> [9] >> [#] >> [*]

5.2 Nyitó kód létrehozása

Az eszközön 8 db, max. 4 jegyű ajtónyitó kód beállítása lehetséges, melyekkel beállítástól függően akár önállóan is lehetséges a kimenet vezérlése.

A kódok azonosítója: 1-8, Alapértelmezésként minden azonosító le van tiltva (minden kód alapértelmezett értéke 0)

Az egyes kódok beállításához kövesse a következő lépéseket:

1. Admin felhasználó azonosítása >> hosszú sípszó és a folyamatos zöld fény
2. Nyomja meg a [3] gombot >> hosszú sípszó és a folyamatos zöld fény
3. Adja meg a kód azonosítóját >> hosszú sípszó és a folyamatos zöld fény
4. Adja meg a max. 4 jegyű kódot, majd nyomja meg a [#] gombot
5. Adja meg ismét a max. 4 jegyű kódot
6. Nyomja meg a [#] gombot. A kód sikeres felvitelét hosszú sípszó és a folyamatos zöld fény jelzi.
5. További kódok hozzáadásához ismétlje az előző hozzáadási folyamatot az 3. lépéstől vagy nyomja meg a [*] gombot a kilépéshez. Amennyiben 20 másodpercen belül nem nyom meg semmilyen gombot az eszköz automatikus készenléti módba lép vissza.

Megjegyzés:

Amennyiben a meglévő kód értékét 0, 00, 000 vagy 0000 állítja, az adott azonosító letiltásra kerül.

Admin azonosítása >> [3] >> [Kód azonosítója: 1-8] >> [Ajtónyitó kód, max. 4 jegyű] [#] >> [Ajtónyitó kód ismét] >> [#] >> [*]

5.3 Működési paraméterek beállítása

5.3.1 Nyitási mód beállítása

A kimenet vezérlése több módon lehetséges:

Nyitási mód	Nyitási mód azonosítója	Leírás
Kód	1	Nyitás kizárólag kóddal
RF kártya	2	Nyitás kizárólag kártyával
Ujjlenyomat	3	Nyitás kizárólag ujjlenyomattal
Ujjlenyomat vagy Kód vagy Kártya	4	Nyitás bármely módon lehetséges
RF kártya és Kód	5	A kártya leolvasását követően adható meg a kód
Ujjlenyomat és Kód	6	Az ujjlenyomat leolvasását követően adható meg a kód

Az alapértelmezett beállítás: Ujjlenyomat vagy Kód vagy Kártya (4-es mód)

A nyitási mód beállításához kövesse a következő lépéseket:

1. Admin felhasználó azonosítása >> hosszú sípszó és a folyamatos zöld fény
2. Nyomja meg a [5] gombot >> hosszú sípszó és a folyamatos zöld fény

3. Adja meg a nyitási mód azonosítóját (1-6) >> hosszú sípszó és a folyamatos zöld fény
4. Nyomja meg a [#] gombot >> hosszú sípszó és a folyamatos zöld fény
5. Nyomja meg a [*] gombot a kilépéshez. Amennyiben 20 másodpercen belül nem nyom meg semmilyen gombot az eszköz automatikus készenléti módba lép vissza.

Admin azonosítása >> [5] >> [nyitási mód azonosítója: 1-6] >> [#] >> [*]

5.3.2 Nyitási idő beállítása

A vezérelhető kimenet működési ideje 1-10 másodperc között állítható be.

A nyitási idő beállításához kövesse a következő lépéseket:

1. Admin felhasználó azonosítása >> hosszú sípszó és a folyamatos zöld fény
2. Nyomja meg a [4] gombot >> hosszú sípszó és a folyamatos zöld fény
3. Adja meg a nyitási időt (1-10) >> hosszú sípszó és a folyamatos zöld fény
4. Nyomja meg a [#] gombot >> hosszú sípszó és a folyamatos zöld fény
5. Nyomja meg a [*] gombot a kilépéshez. Amennyiben 20 másodpercen belül nem nyom meg semmilyen gombot az eszköz automatikus készenléti módba lép vissza.

Megjegyzés: 10 másodpercnél nagyobb érték megadása esetén a hibajelzést követően adjon meg helyes értéket.

Admin azonosítása >> [4] >> [nyitási idő megadása: 1-10 mp] >> [#] >> [*]

5.3.3 Nyitásérzékelő típusának beállítása

Az ajtó állapotát figyelő érzékelő módjai:

- Nincs csatlakoztatva: nem lehetséges az ajtó időn túli nyitva tartása alapján történő riasztás
- NO - Alapértelmezetten nyitott (az ajtó zárt állapotában)
- NC – Alapértelmezetten zárt (az ajtó zárt állapotában)

A nyitásérzékelő típusának beállításához kövesse a következő lépéseket:

1. Admin felhasználó azonosítása >> hosszú sípszó és a folyamatos zöld fény
2. Nyomja meg a [0] gombot >> hosszú sípszó és a folyamatos zöld fény
3. Nyomja meg a [5] gombot >> hosszú sípszó és a folyamatos zöld fény
4. Adja meg a nyitásérzékelő típusát (0: NO, 1: NC, 2: Nincs) >> hosszú sípszó és a folyamatos zöld fény
5. Nyomja meg a [#] gombot >> hosszú sípszó és a folyamatos zöld fény
6. Nyomja meg a [*] gombot a kilépéshez. Amennyiben 20 másodpercen belül nem nyom meg semmilyen gombot az eszköz automatikus készenléti módba lép vissza.

Megjegyzés:

Az NO/NC üzemmódot az alkalmazott nyitásérzékelő típusának megfelelően állítsa be.

Admin azonosítása >> [0] >> [5] >> [érzékelő típusa: 0: NO, 1: NC, 2: Nincs] >> [#] >> [*]

5.3.4 Riasztási kimenet beállítása

A riasztási kimenet alapértelmezetten engedélyezve van. Letiltásával az egyes riasztási események bekövetkezése esetén (azonosítási riasztás, szabotázs, ajtó időn túli nyitva tartása) kizárólag csak az olvasón jelenik meg riasztási jelzés. Amennyiben más eszköz (pl. riasztóközpont, megfigyelő rendszer, stb.) irányába is szükséges a jelzés továbbítása, ne változtassa meg az alapértelmezett (bekapcsolva) beállítást.

A riasztási jelzést bármelyik felhasználó leállíthatja egy regisztrált kód/kártya/ujjlenyomat bevitelével.

A kimenet típusa: NO (alapértelmezetten nyitott)

A riasztási kimenet beállításához kövesse a következő lépéseket:

1. Admin felhasználó azonosítása >> hosszú sípszó és a folyamatos zöld fény
2. Nyomja meg a [0] gombot >> hosszú sípszó és a folyamatos zöld fény
3. Nyomja meg a [1] gombot >> hosszú sípszó és a folyamatos zöld fény
4. Engedélyezze vagy tiltsa le a kimenet működését (0: engedélyezve 1: letiltva) >> hosszú sípszó és a folyamatos zöld fény
5. Nyomja meg a [#] gombot >> hosszú sípszó és a folyamatos zöld fény
6. Nyomja meg a [*] gombot a kilépéshez. Amennyiben 20 másodpercen belül nem nyom meg semmilyen gombot az eszköz automatikus készenléti módba lép vissza.

Admin azonosítása >> [0] >> [1] >> [0: engedélyezve 1: letiltva] >> [#] >> [*]

5.3.5 Azonosítási riasztás beállítása

Azonosítási riasztás az admin felhasználó 3, egymást követő sikertelen azonosítása esetén történik. Az olvasón folyamatos hangjelzés hallható, valamint a riasztási kimenet indítása történik, amennyiben az engedélyezve van.

A jelzés indulását követően 20 másodpercig az admin felhasználó letiltásra kerül.

A jelzést leállítása:

- az olvasón regisztrált felhasználó által történő ajtónyitással (kód/kártya/ujjlenyomat)
- Admin azonosítással (a riasztást követő 20 másodperc után)

Az azonosítási riasztás beállításához kövesse a következő lépéseket:

1. Admin felhasználó azonosítása >> hosszú sípszó és a folyamatos zöld fény
2. Nyomja meg a [0] gombot >> hosszú sípszó és a folyamatos zöld fény
3. Nyomja meg a [2] gombot >> hosszú sípszó és a folyamatos zöld fény
4. Engedélyezze vagy tiltsa le a riasztást (0: engedélyezve 1: letiltva) >> hosszú sípszó és a folyamatos zöld fény
5. Nyomja meg a [#] gombot >> hosszú sípszó és a folyamatos zöld fény
6. Nyomja meg a [*] gombot a kilépéshez. Amennyiben 20 másodpercen belül nem nyom meg semmilyen gombot az eszköz automatikus készenléti módba lép vissza.

Admin azonosítása >> [0] >> [2] >> [0: engedélyezve 1: letiltva] >> [#] >> [*]

5.3.6 Szabotázs riasztás beállítása

Az olvasó elejének leszerelése esetén az olvasón folyamatos hangjelzés, valamint a riasztási kimenet indítása történik.

A jelzést leállítása:

- az olvasón regisztrált felhasználó által történő ajtónyitással (kód/kártya/ujjlenyomat)
- Admin azonosítással

A szabotázs riasztás beállításához kövesse a következő lépéseket:

1. Admin felhasználó azonosítása >> hosszú sípszó és a folyamatos zöld fény
2. Nyomja meg a [7] gombot >> hosszú sípszó és a folyamatos zöld fény
3. Engedélyezze vagy tiltsa le a szabotázs riasztást (0: engedélyezve 1: letiltva) >> hosszú sípszó és a folyamatos zöld fény
4. Nyomja meg a [#] gombot >> hosszú sípszó és a folyamatos zöld fény
5. Nyomja meg a [*] gombot a kilépéshez. Amennyiben 20 másodpercen belül nem nyom meg semmilyen gombot az eszköz automatikus készenléti módba lép vissza.

Admin azonosítása >> [0] >> [2] >> [0: engedélyezve 1: letiltva] >> [#] >> [*]

5.3.7 Ajtó időn túli nyitvatartási riasztásának beállítása

Az opció engedélyezésével beállítható, hogy az ajtózár nyitását követő mennyi ideig lehet nyitva az ajtó, a nyitvatartási idő 1-254 másodperc között állítható. A beállított idő túllépése esetén először az olvasón indul el a riasztási hangjelzés, majd 30 másodperc múlva a riasztási kimeneten is megjelenik a jelzés.

A jelzést leállítása:

- az olvasón regisztrált felhasználó által történő ajtónyitással (kód/kártya/ujjlenyomat)
- Admin azonosítással

Az ajtó időn túli nyitvatartási riasztásának beállításához kövesse a következő lépéseket:

1. Admin felhasználó azonosítása >> hosszú sípszó és a folyamatos zöld fény
2. Nyomja meg a [0] gombot >> hosszú sípszó és a folyamatos zöld fény
3. Nyomja meg a [4] gombot >> hosszú sípszó és a folyamatos zöld fény
4. Adja meg a nyitvatartási időt [1-254] >> hosszú sípszó és a folyamatos zöld fény
5. Nyomja meg a [#] gombot >> hosszú sípszó és a folyamatos zöld fény
6. Nyomja meg a [*] gombot a kilépéshez. Amennyiben 20 másodpercen belül nem nyom meg semmilyen gombot az eszköz automatikus készenléti módba lép vissza.

Admin azonosítása >> [0] >> [4] >> [nyitvatartási idő: 1-254 mp] >> [#] >> [*]

6. Programozási összefoglaló

Admin felhasználó hitelesítése:

[*] >> [#] >> [1234] >> [#] >> [3x ujjlenyomat] >> [*]

Admin azonosítása

[*] >>[#] >> [regisztrált ujjlenyomat]

Admin jelszó megváltoztatása

Admin azonosítása >> [8] >> [3x ujjlenyomat] >> [*]

Felhasználó hozzáadása azonosítóval

Admin azonosítása >> [#] >> [1] >> [#] >> >>[felh. azon] >> [#] >> [felh.azon] >> [#] >> [3x ujjlenyomat] ÉS/VAGY [kártya beolvasás] >> [*]

Felhasználó hozzáadása automatikus zonosítóval

Admin azonosítása >> [#] >> [1] >> [#] >> [3x ujjlenyomat] ÉS/VAGY [kártya beolvasás] >> [*]

Felhasználó törlése

Admin azonosítása >> [2] >> [Felh. azonosító, max. 5 digit] >> [#] >> [*]

Admin azonosítása >> [2] >> [RF kártya] >> [*]

Admin azonosítása >> [2] >> [ujjlenyomat] >> [*]

Minden felhasználó törlése

Admin azonosítása >> [9] >> [#] >> [*]

Nyitó kód létrehozása

Admin azonosítása >> [3] >> [Kód azonosítója:1-8] >> [Ajtónyitó kód, max. 4 jegyű] [#] >> [Ajtónyitó kód ismét] >> [#] >> [*]

0, 00, 000 vagy 0000 kód: az adott azonosító letiltásra kerül

Nyitási mód beállítása

Admin azonosítása >> [5] >> [nyitási mód azonosítója: 1-6] >> [#] >> [*]

Nyitási mód	Nyitási mód azonosítója
Kód	1
RF kártya	2
Ujjlenyomat	3
Ujjlenyomat vagy Kód vagy Kártya	4
RF kártya + Kód	5
Ujjlenyomat + Kód	6

Nyitási idő beállítása

Admin azonosítása >> [4] >> [nyitási idő megadása: 1-10 mp] >> [#] >> [*]

Nyitásérzékelő típusának beállítása

Admin azonosítása >> [0] >> [5] >> [érzékelő típusa: 0: NO, 1: NC, 2: Nincs] >> [#] >> [*]

Riasztási kimenet beállítása

Admin azonosítása >> [0] >> [1] >> [0: engedélyezve 1: letiltva] >> [#] >> [*]

Azonosítási riasztás beállítása

Admin azonosítása >> [0] >> [2] >> [0: engedélyezve 1: letiltva] >> [#] >> [*]

Szabotázs riasztás beállítása

Admin azonosítása >> [0] >> [2] >> [0: engedélyezve 1: letiltva] >> [#] >> [*]

Ajtó időn túli nyitvatartási riasztásának beállítása

Admin azonosítása >> [0] >> [4] >> [nyitvatartási idő: 1-254 mp] >> [#] >> [*]